

# Installation Guidelines

Kioti

5000-32-1555-MAN

---

# CAMSO



**Track System for SxS  
vehicles**





**⚠ WARNING**

Please read carefully each part of this document as well as the *User Manual* prior to assembling, installing and using the Track System.

**CAUTION:** Longevity of Camso Track System components is directly linked to the way the System is used. Sportive driving, rapid direction changes and repeated fast turns (especially on power steering vehicles) are not advised. These driving styles increase the risk of derailing and can cause premature wear and or major breakdowns on the Track System which will not be covered under normal warranty.

Camso inc.  
4162, rue Burrill - Local A  
Shawinigan, QC G9N 0C3  
CANADA

**TECHNICAL SUPPORT**

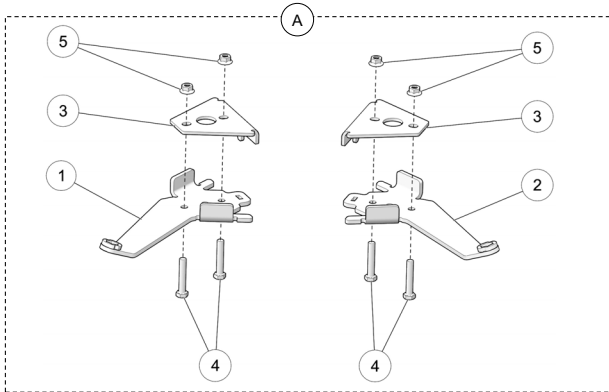
If your dealer or distributor is unable to solve a problem related to the System, you may contact the Camso support team from Monday to Friday.

E-Mail: [enduser.atv@camso.co](mailto:enduser.atv@camso.co)  
Internet: [www.camso.co](http://www.camso.co)

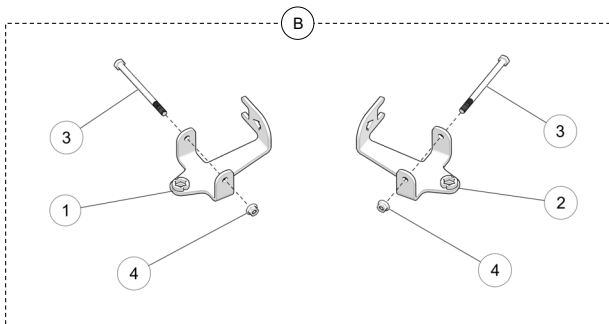
Dealer or distributor phone:  
Serial #:  
Purchase date:

# PARTS LIST

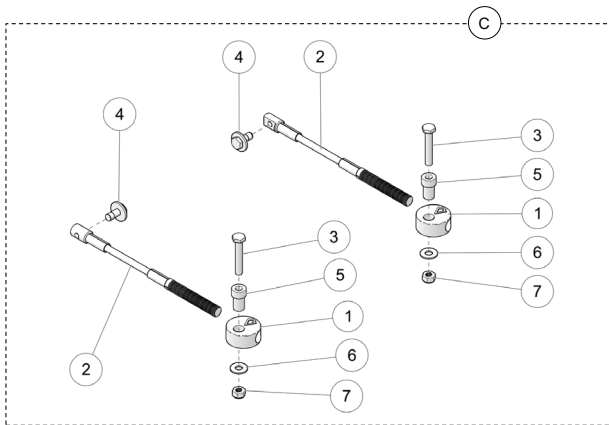
**CAUTION:** Before beginning the installation, make sure that you have received all the components included in the parts lists below.



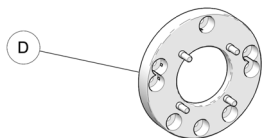
ITEM	PART #	DESCRIPTION	QTY
A	1004-32-0220	FRONT BRACKET KIT	1
1	--	ANTI-ROTATION FRONT BRACKET - LH	1
2	--	ANTI-ROTATION FRONT BRACKET - RH	1
3	--	FRONT BRACKET COVER	2
4	1033-10-0055	HEX BOLT - HCS, M10-1.5X55, 8.8, ZP, DIN931	4
5	1074-10-0001	NYLON NUT - FNN, M10-1.5, 8, ZP, DIN6926	4



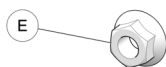
ITEM	PART #	DESCRIPTION	QTY
B	1005-32-0360	REAR BRACKET KIT	1
1	--	ANTI-ROTATION REAR BRACKET - LH	1
2	--	ANTI-ROTATION REAR BRACKET - RH	1
3	1033-10-0150	HEX BOLT - HCS, M10-1.5X150, 8.8, ZP, DIN931	2
4	1074-10-0001	NYLON NUT - FNN, M10-1.5, 8, ZP, DIN6926	2



ITEM	PART #	DESCRIPTION	QTY
C	1003-77-3500	STEERING LIMITER ASSY	1
1	1003-77-3515	THREADED DISK	2
2	1003-77-3560	CABLE ASSY	2
3	1033-10-0060	HEX BOLT - HCS, M10-1.5X60, 8.8, ZP, DIN931	2
4	1033-10-2026	BOLT - HCSW, M10-1.5X25, 8.8, ZP, TL, DIN933	2
5	1050-00-0200	STEP SPACER	2
6	1060-00-0004	WASHER - W, 7/16X1.0X0.072, 8, ZP, USS	2
7	1071-10-0001	NYLON NUT - NN, M10-1.5, ZP, 8, DIN982	2



ITEM	PART #	DESCRIPTION	QTY
D	1008-05-0702	HUB SPACER, 1" - 156/4 & 156/5 - 110/4	4



ITEM	PART #	DESCRIPTION	QTY
E	1072-10-3001	LUG NUT - FSNN, M10-1.25, 8.8, ZP, DIN6923	20



ITEM	PART #	DESCRIPTION	QTY
F	1178-10-X001	LUG NUT - LN, M10-1.25X20, 8, ZP	16

## INFORMATION

1. For installation purposes, directional arrows have been cut out of some components in the anchor bracket kits. These arrows indicate the front of the vehicle relative to the component. See Fig. 1

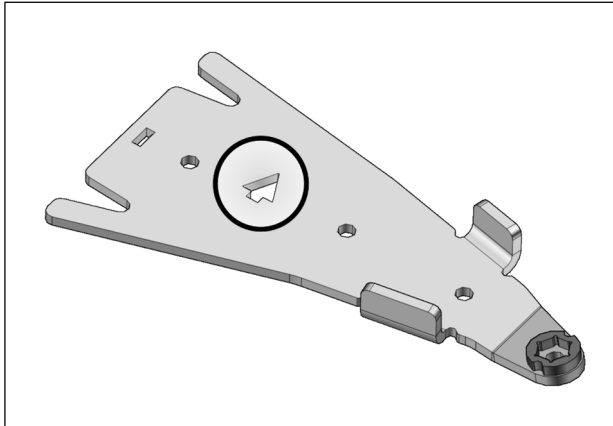


Fig. 1

2. Identify the mounting position of each Track System undercarriage unit; the position is indicated on a small sticker affixed on the undercarriage frame. See Fig. 2

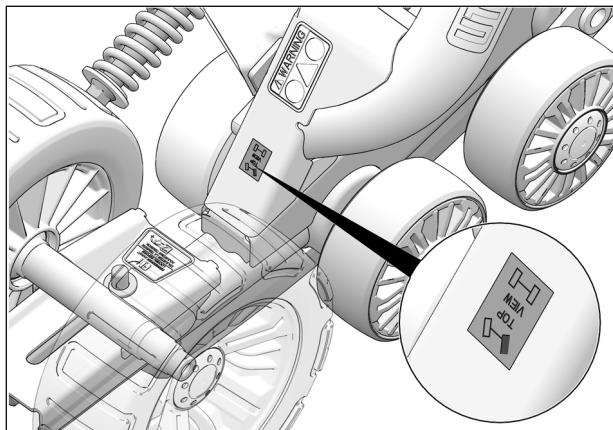


Fig. 2

## PREPARATION

### WARNING

Do not place any part of your body under the vehicle unless it is securely placed on appropriate stands. Severe injuries could occur if the vehicle collapses or moves. Do not use a lifting device as a secure stand.

1. Position the vehicle on a flat and level surface, shift the transmission to neutral and turn off engine.
2. Set each Track System unit near the position indicated by the sticker affixed on the frame.

## REAR TRACK SYSTEM INSTALLATION

1. Using a lifting device, raise the rear of the vehicle and install appropriate stands. Ensure that the vehicle is immobilized and safe to work on.
2. Remove rear wheels. Make sure that wheel studs and wheel hubs are free of dirt.
3. If needed, remove CV joint protectors.
4. Remove bolt, washers and spacer bushings from rear stabilizing rod end and insert bolt in the rear anchor bracket (**B1-B2**) as shown in Fig. 3

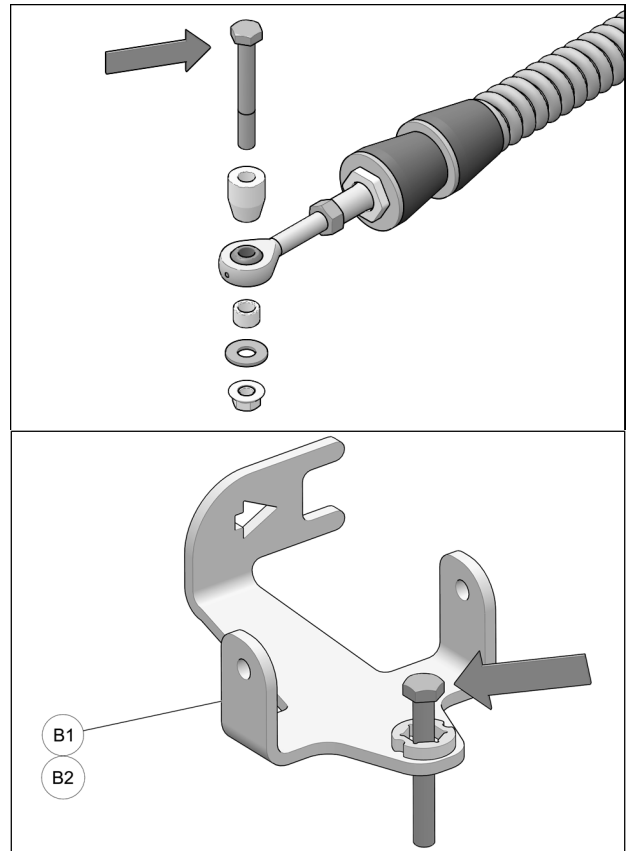


Fig. 3

**CAUTION:** Make sure that the bolt is inserted in the right direction. See Fig. 4

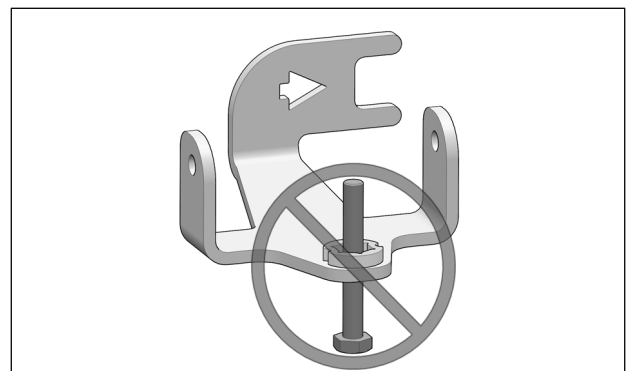


Fig. 4



- Remove bolt (1) that links lower suspension arm to wheel knuckle. See Fig. 5

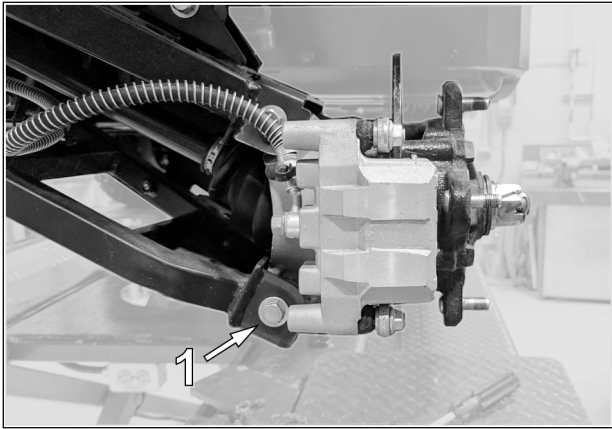


Fig. 5

- Lift anchor bracket (B1-B2) up to lower suspension arm and hook the C-shaped rear part of anchor bracket on suspension arm as shown on Fig. 6

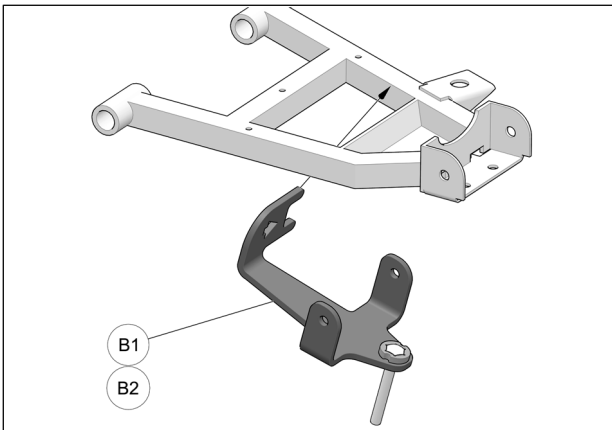


Fig. 6

- Pivot front of bracket upward and align anchor bracket bolt holes with suspension arm bolt holes. See Fig. 7

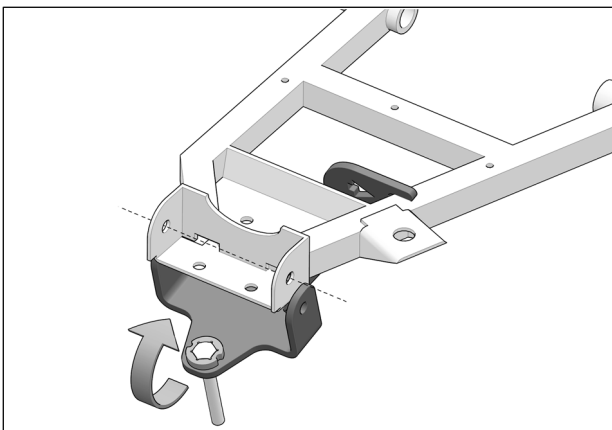


Fig. 7

- Insert the new M10x150mm bolt (B3) through anchor bracket, suspension arm and wheel knuckle. Secure assembly with the provided M10 nut (B4). Torque nut to 50 N•m [37 lb•ft]. See Fig. 8

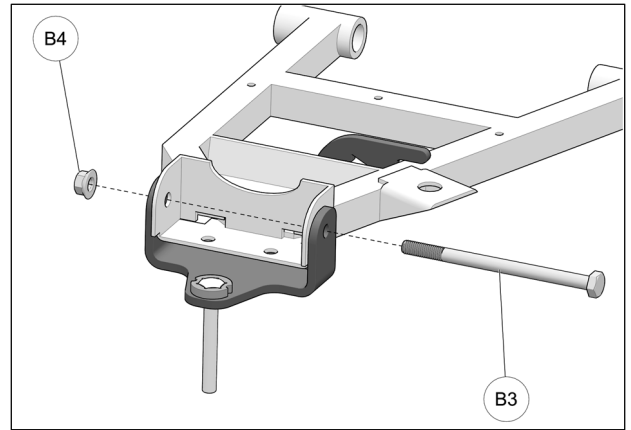


Fig. 8

**CAUTION: Take rubber protector (2) off of hub. See Fig. 9**

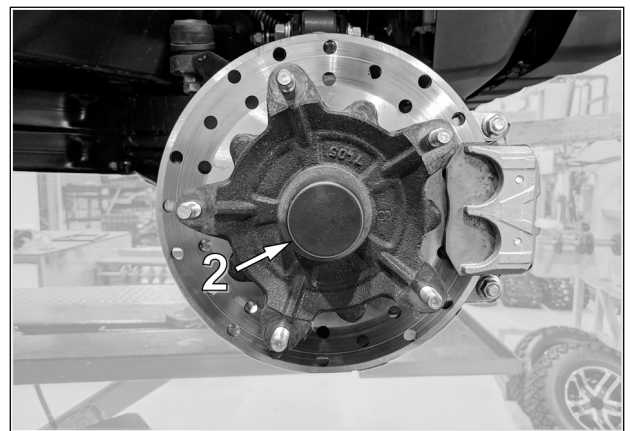


Fig. 9

- Install wheel spacer (D) on rear wheel hub using the provided lug nuts (E). See Fig. 10

**CAUTION: Follow torque specification indicated by vehicle manufacturer when tightening wheel nuts.**



Fig. 10

10. Secure the undercarriage to the rear wheel spacer using the provided M10 lug nuts (F). See Fig. 11

**CAUTION:** Tighten lug nuts to 50 N•m [37 lb•ft] of torque.

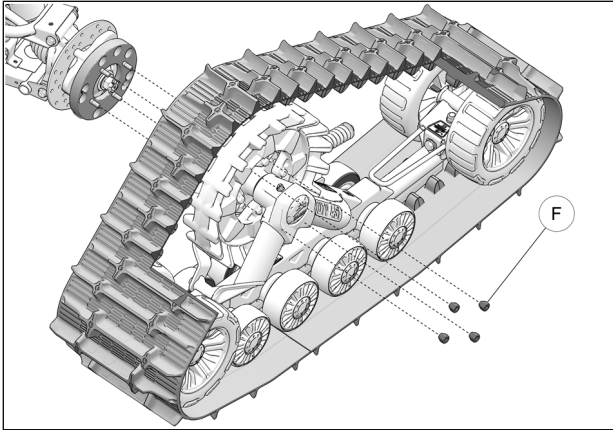


Fig. 11

11. Attach stabilizing rod (2) to anchor bracket (1), using long spacer bushing (3), short spacer bushing (4), flat washer (5) and nut (6). Torque to 70 N•m [52 lb•ft]. See Fig. 12

**CAUTION:** Components must be assembled in the order shown.

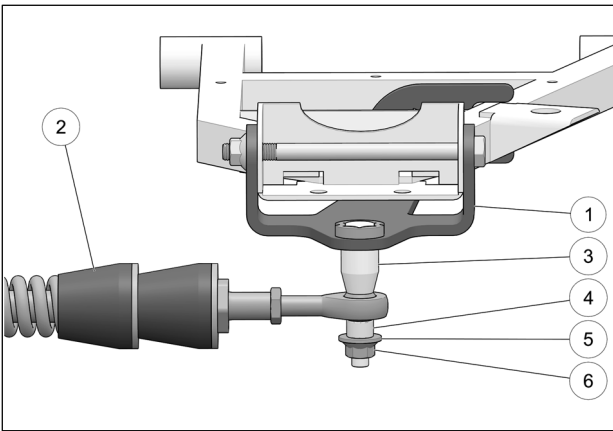


Fig. 12

12. Verify that spring assembly bolt (7) is tightened to the recommended torque specification: 75 N•m [55 lb•ft]. Refer to Fig. 13

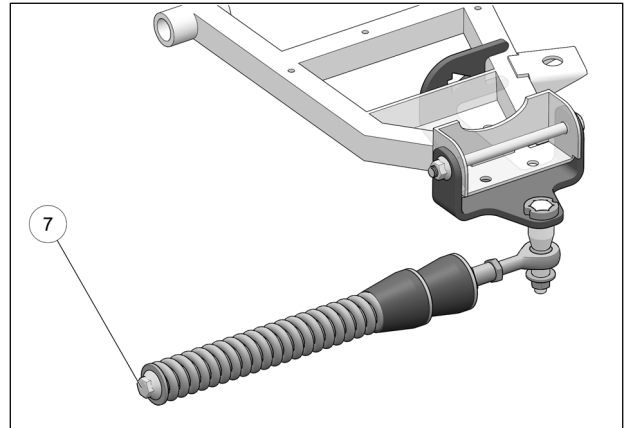


Fig. 13

13. Inspect the rear track systems and ensure that all mounting bolts were correctly tightened during installation. Lower the vehicle on the ground and proceed to install the front track systems.

## FRONT TRACK SYSTEM INSTALLATION

1. Using a lifting device, raise the front of the vehicle and install appropriate stands. Ensure that the vehicle is immobilized and safe to work on.
2. Remove front wheels. Make sure that wheel studs and wheel hubs are free of dirt.
3. If applicable, remove CV joint protectors.
4. Remove bolt, washer and bushings from front stabilizing rod end and insert bolt in front anchor bracket (A1-A2) as shown in Fig. 14

**NOTE:** It is not possible to insert this bolt once the bracket is attached to the suspension arm.

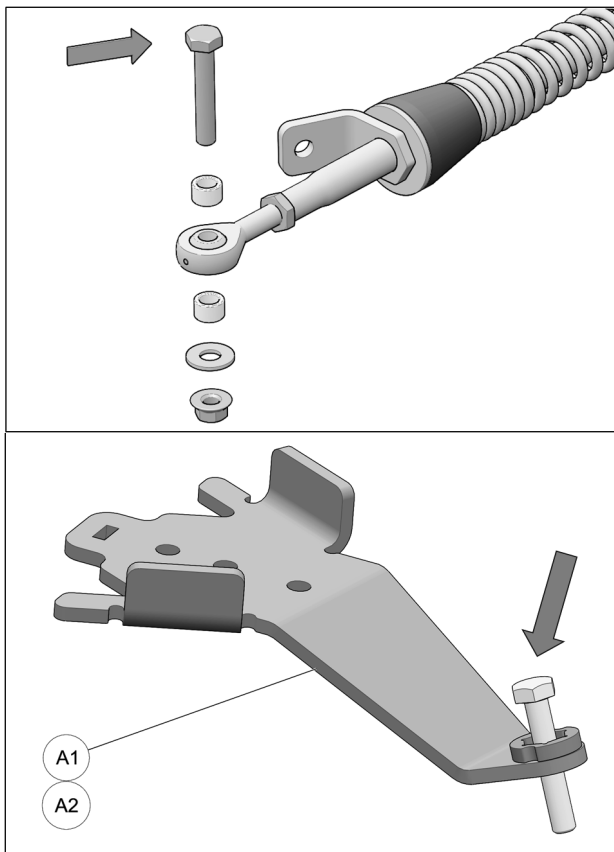


Fig. 14

**CAUTION:** Be sure that bolt is inserted in the right direction. See Fig. 15

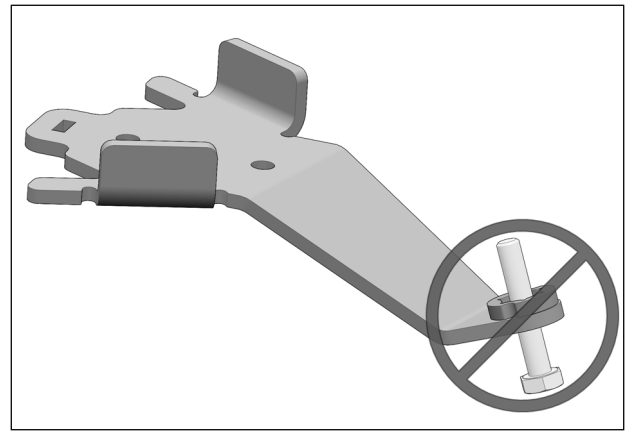


Fig. 15

5. Position bottom part of anchor bracket (A1-A2) assembly under front lower suspension arm, as shown in the figure below. Position bracket cover (A3) over suspension arm and align holes in cover and bottom part. Insert the M10x55mm bolts (A4) from the bottom and secure the two parts together with the nuts (A5) provided. Tighten assembly to 50 N•m [37 lb•ft] of torque. Refer to Fig. 16

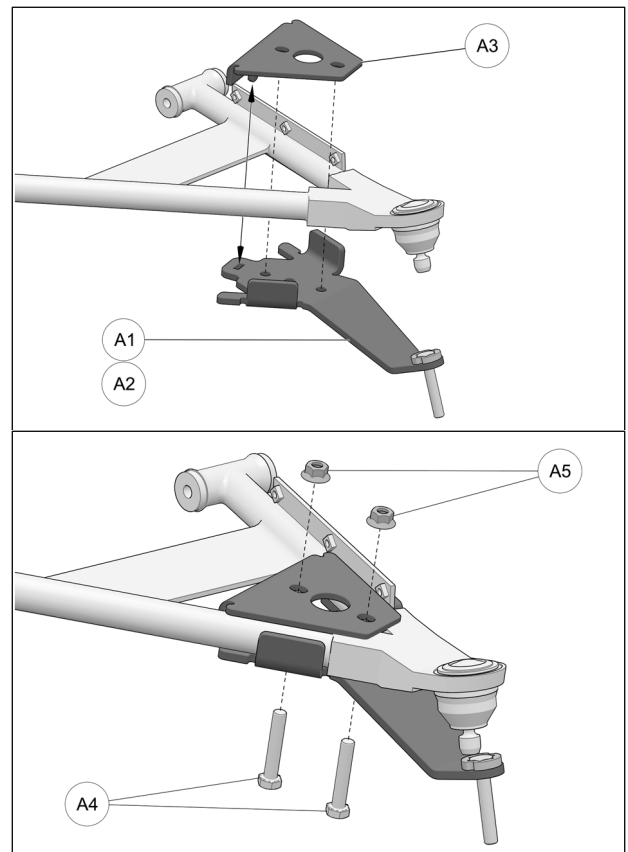


Fig. 16

**CAUTION:** Take rubber protector (1) off hub. Fig. 17

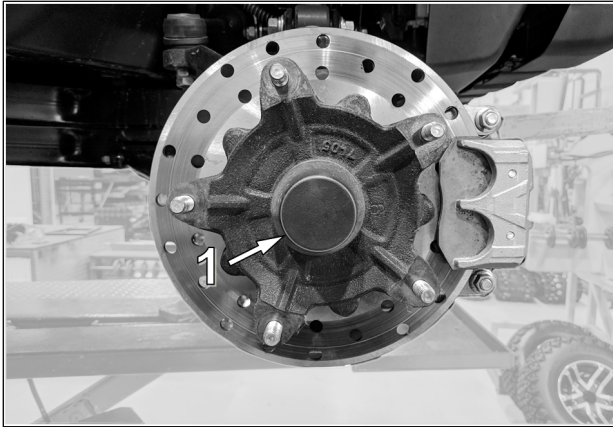


Fig. 17

6. Install wheel spacer (D) on front wheel hub using the provided lug nuts (E). See Fig. 18

**CAUTION:** Follow torque specification indicated by vehicle manufacturer when tightening wheel nuts.

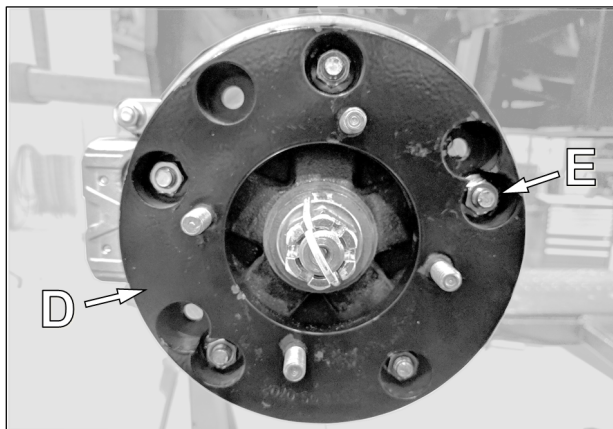


Fig. 18

7. Secure the undercarriage to the front wheel spacer using the provided M10 lug nuts (F). See Fig. 19

**CAUTION:** Tighten lug nuts to 50 N•m [37 lb•ft] of torque.

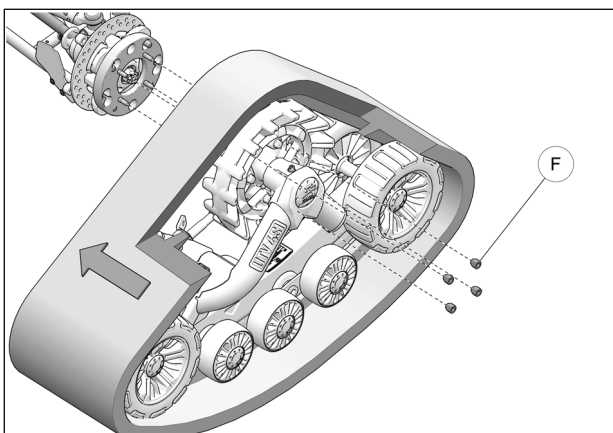


Fig. 19

8. Attach the stabilizing rod (2) to the anchor bracket (1), using the two spacer bushings (3), flat washer (4) and nut (5). Torque to 70 N•m [52 lb•ft]. Refer to Fig. 20

**CAUTION:** Components must be assembled in the order shown.

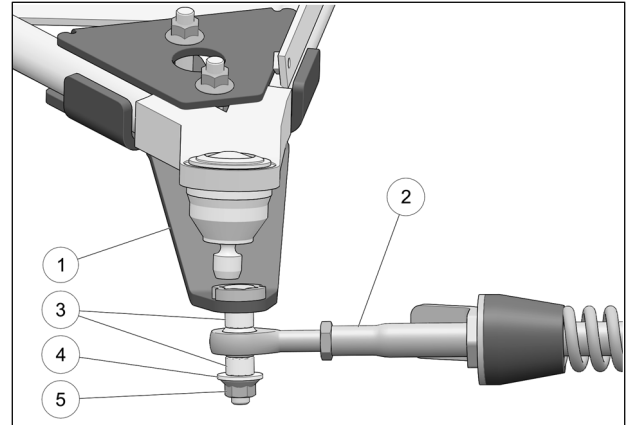


Fig. 20

9. Verify that spring assembly bolt (6) is tightened to the recommended torque specification: 75 N•m [55 lb•ft]. Refer to Fig. 21

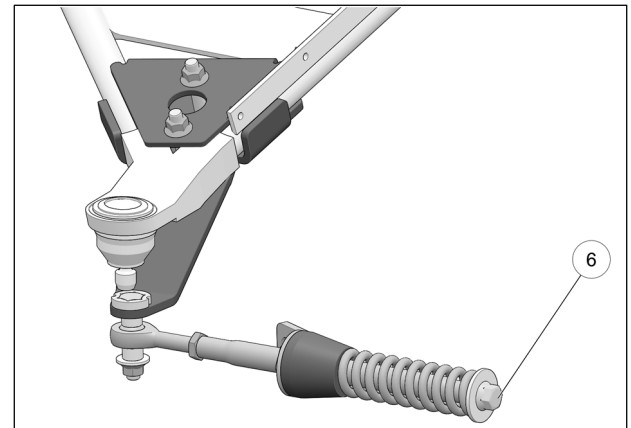


Fig. 21

## STEERING LIMITER INSTALLATION

10. Assemble steering limiter cables (**C2**), aluminum disks (**C1**) and step spacers (**C5**) together as shown on Fig. 22

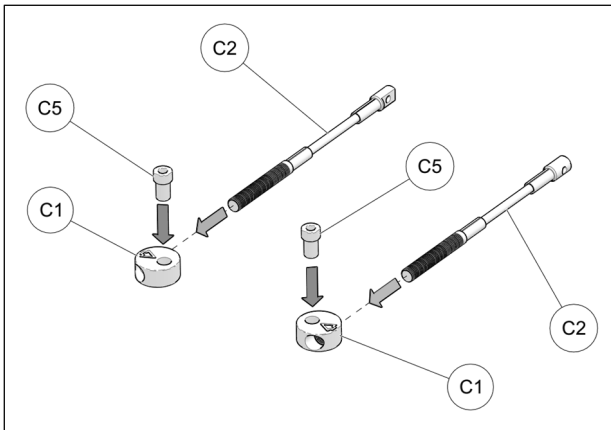


Fig. 22

### IMPORTANT

11. Apply grease evenly all around step spacer bushing (**C5**) and in hole of aluminum disk (**C1**) when assembling these parts together. See Fig. 23

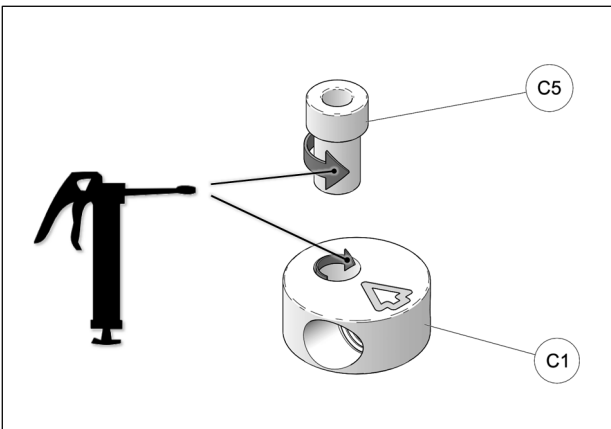


Fig. 23

12. Pass bolt (**C3**) through large hole made in the cover and insert it in the hole in the center of the anchor bracket. Slide steering limiter cable assembly up over bolt (**C3**) and use washer (**C6**) and nut (**C7**) to secure assembly to anchor bracket. Tighten nut to 50 N•m [37 lb•ft]. Refer to Fig. 24

**NOTE:** Make sure arrow on top of aluminum disk points towards front of vehicle.

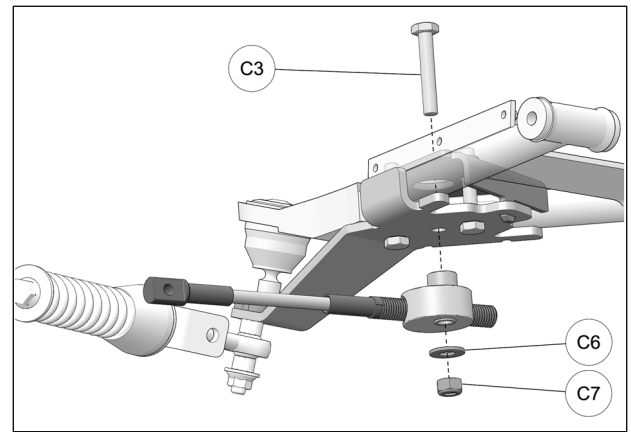


Fig. 24

## STEERING LIMITER ADJUSTMENT

**WARNING:** Before going to the next steps, make sure that stabilizing arms are correctly installed, and that the angle of attack and alignment are correct. Refer to the *User Manual* supplied at purchase.

13. Turn the vehicle's steering wheel to its maximum point of travel on the left. While maintaining pressure on the steering wheel, turn threaded rod to adjust length of cable so that the cable end hole (**1**) is located 13 to 19 mm [ $\frac{1}{2}$  to  $\frac{3}{4}$  in.] short of the mounting hole on the support plate (**2**). See Fig. 25

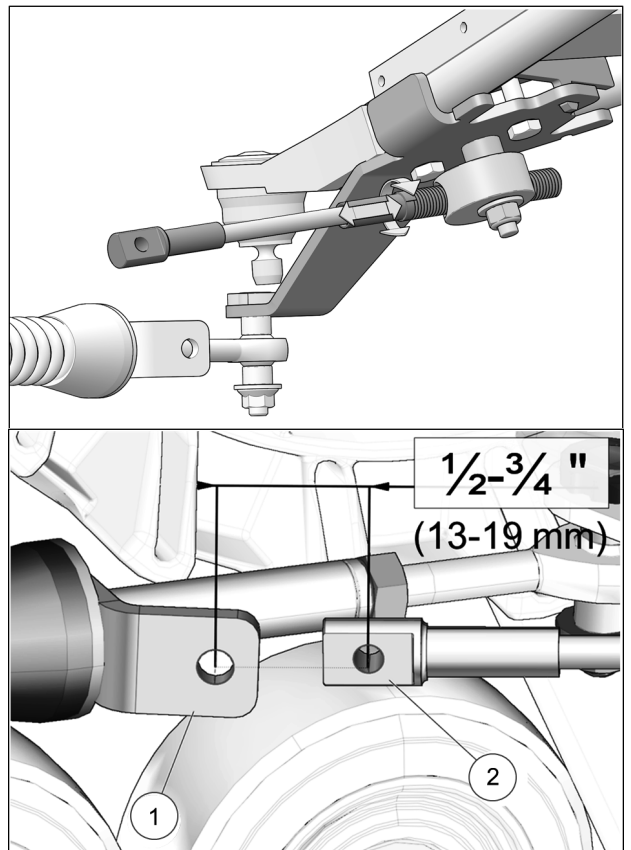


Fig. 25

- Reverse steering wheel a little to be able to bolt support plate and cable together. Tighten provided bolt (C4) to 35 N•m [24 lb•ft]. See Fig. 26. Repeat steps on right side.

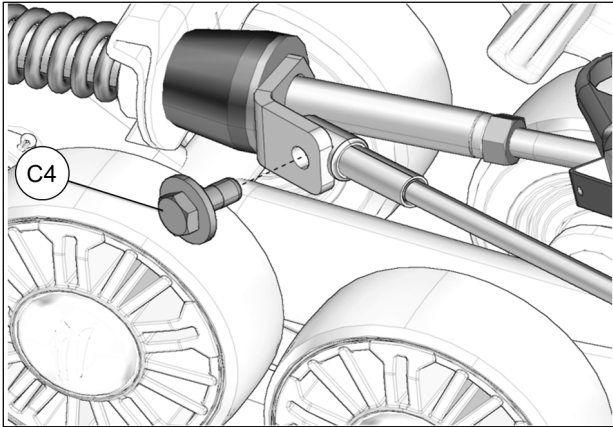


Fig. 26

## FINAL INSTALLATION

- Verify the suspension settings. If the shock absorbers are adjustable, they should be adjusted to the stiffest setting to allow for maximum clearance between the System and the vehicle's fenders.
- Verify for possible contact between the undercarriage and the lower fender. If there is contact, the fender should be modified (cut) to avoid damage to the vehicle's components and premature wear on rubber track.
- Lower the vehicle to the ground.

## ADJUSTMENTS

**CAUTION:** The Track System is designed to provide the best traction performance and floatability. Adjustments such as alignment, track tension, and angle of attack are necessary for optimal System performance. For more information on these adjustments, refer to the document entitled *ADJUSTMENTS* or to the *USER MANUAL* provided with the installation kit specific to the vehicle.

14. Tourner légèrement le volant dans le sens contraire jusqu'à ce que le câble puisse être fixé à la plaque de support en utilisant le boulon (C4) fourni. Serrer à un couple de 35 N•m [24 lb•pi]. Voir la Fig. 26. Effectuer le même exercice du côté droit.

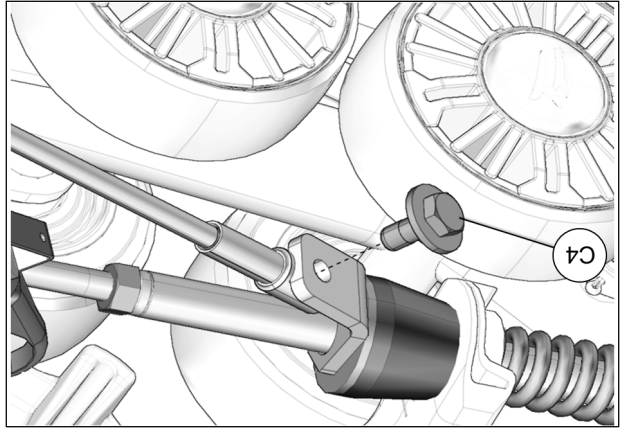


Fig. 26

## FINALISER L'INSTALLATION

1. Vérifier l'ajustement de la suspension; si les amortisseurs sont réglables, ils doivent être réglés au niveau le plus ferme afin de permettre un maximum de dégagement entre les systèmes et les ailes du véhicule.

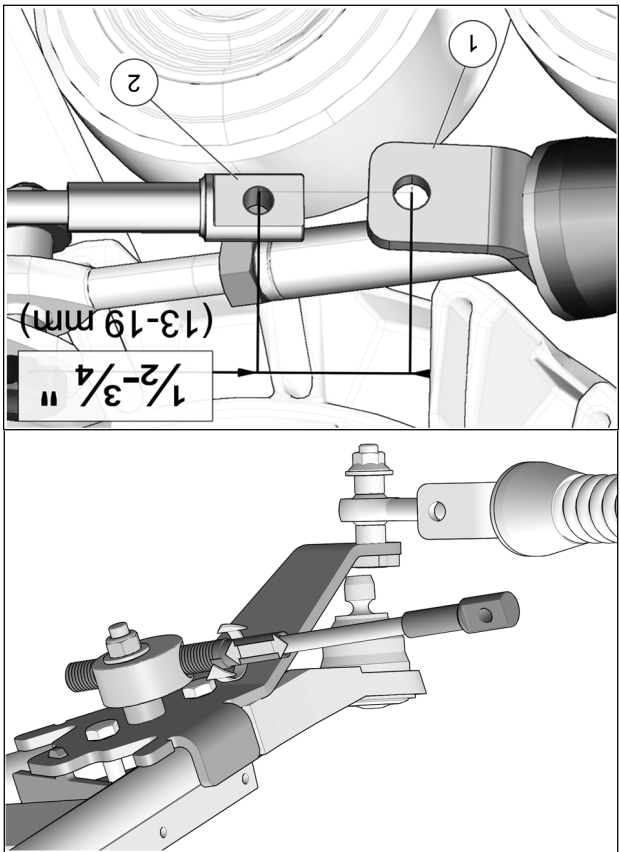
2. Vérifier s'il y a un contact possible entre le système de traction et l'aile inférieure. S'il y a contact, modifier (découper) l'aile pour éviter des dommages aux composantes du véhicule et toute usure prématurée des chenilles.

3. Abaisser le véhicule au sol.

## AJUSTEMENTS

**ATTENTION :** Le système de traction a été conçu pour offrir les meilleures performances en termes de traction et de flottabilité. Les ajustements d'alignement, de tension des chenilles et d'angle d'attaque sont nécessaires pour obtenir les performances optimales. Pour plus de renseignements sur ces ajustements, voir le document **RÉGLAGES** ou le **MANUEL DE L'UTILISATEUR** fournis avec l'ensemble d'installation du véhicule.

Fig. 25

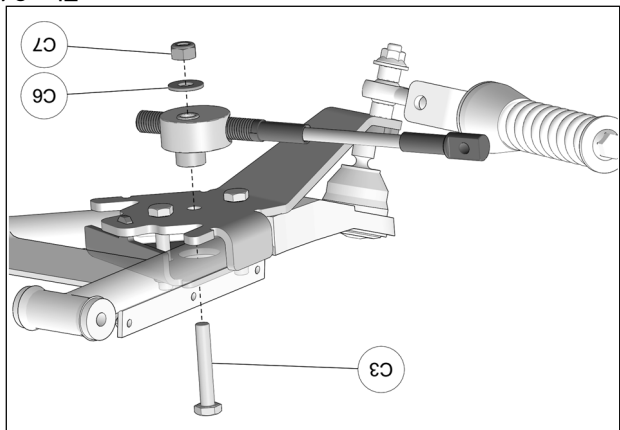


13. Tourner le volant du véhicule vers la gauche, au maximum de sa course. En maintenant une pression sur le volant, ajuster le câble (en vissant ou dévissant pour ajuster la longueur) afin d'obtenir une distance de 13-19 mm [ $1/2$  -  $3/4$  po] du centre de l'extrémité du câble (1) au centre de l'extrémité du support de fixation (2). Voir la Fig. 25

**AVERTISSEMENT :** Avant de passer aux étapes suivantes, les bras stabilisateurs doivent être correctement installés et les ajustements de l'angle d'attaque et de l'alignement doivent être complétés. Voir le Manuel de l'utilisateur fourni lors de l'achat.

### LIMITEURS DE CONDUITE - AJUSTEMENT

Fig. 24



10. Assembler les câbles des limiteurs de conduite (C2), les disques en aluminium (C1) et les bagues espacers (C5) tel que montré à la Fig. 22

### LIMITEURS DE CONDUITE - INSTALLATION

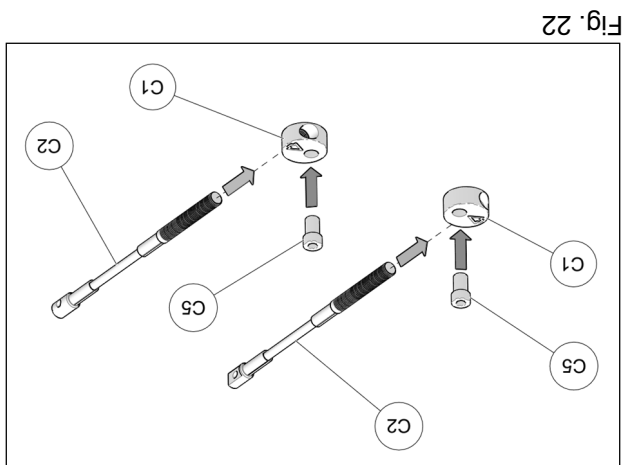


Fig. 22

11. À l'assemblage, les bagues espacers (C5) doivent être graissées. Appliquer une couche de graisse uniforme sur toute la circonférence de la bague espaceur et dans le logement du disque en aluminium (C1). Voir la Fig. 23

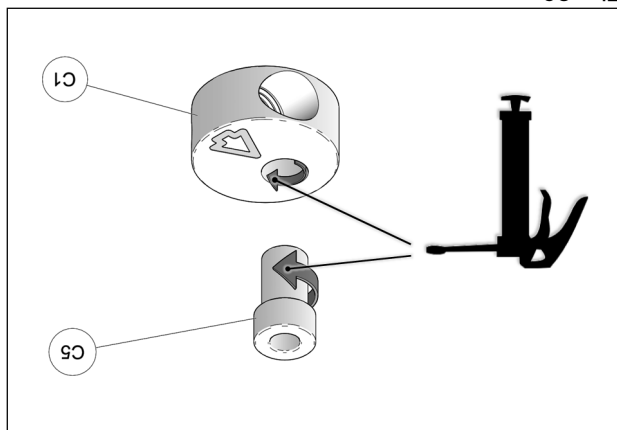


Fig. 23

12. Passer le boulon (C3) par le trou au centre du couveret et positionner le disque en aluminium du limiteur de conduite au boulon (C3). Utiliser la rondelle (C6) et l'écrou (C7) pour fixer le limiteur de conduite en place. Serrer l'écrou à un couple de 50 N•m [37 lb•pi]. Fig. 24

**NOTE :** La flèche sur le disque en aluminium doit pointer vers l'avant du véhicule.



**ATTENTION : Retirer le protecteur en caoutchouc du moyeu (1). Voir la Fig. 17**

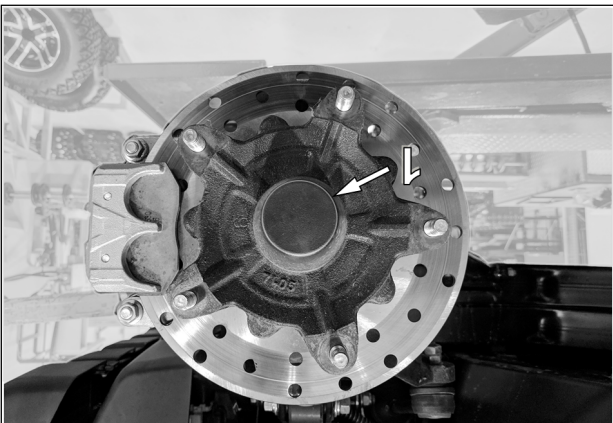


Fig. 17

6. Installer un espaceur de roue (D) au moyen avant à l'aide des écrous de roue (E) fournis. Voir la Fig. 18

**ATTENTION : Serrer les écrous de roue au couple de serrage indiqué par le fabricant du véhicule.**

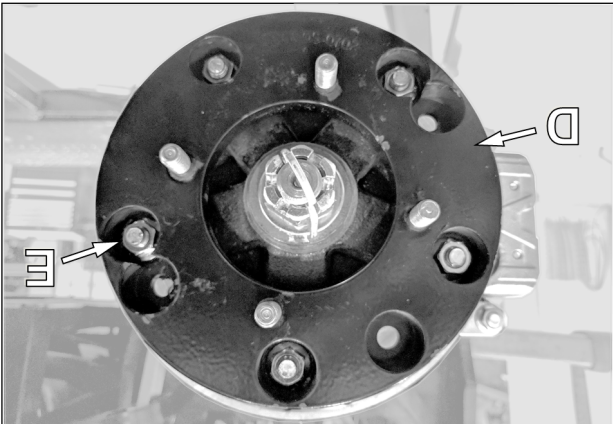


Fig. 18

7. Fixer le système de traction à l'espaceur de roue avant. Utiliser les écrous de roue M10 (F) fournis. Voir la Fig. 19

**ATTENTION : Serrer les écrous de roue à un couple de 50 N•m [37 lb•pi].**

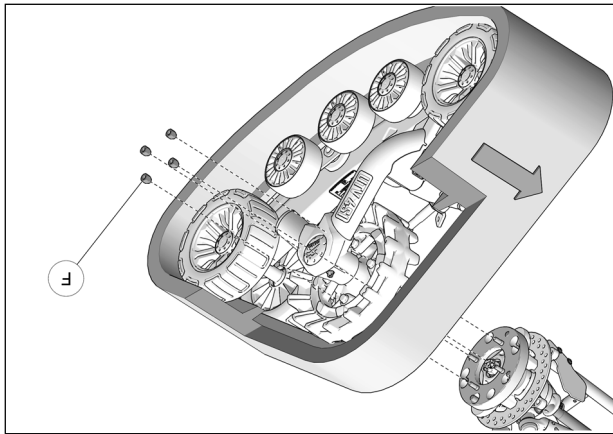


Fig. 19

8. Fixer le bras stabilisateur (2) au boulon déjà installé sur l'ancrage de suspension (1) à l'aide des deux espaceurs (3), de la rondelle (4) et de l'écrou autobloquant (5). Serrer à un couple de 70 N•m [52 lb•pi]. Voir la Fig. 20

**ATTENTION : Assurez-vous d'assembler les pièces dans l'ordre indiqué.**

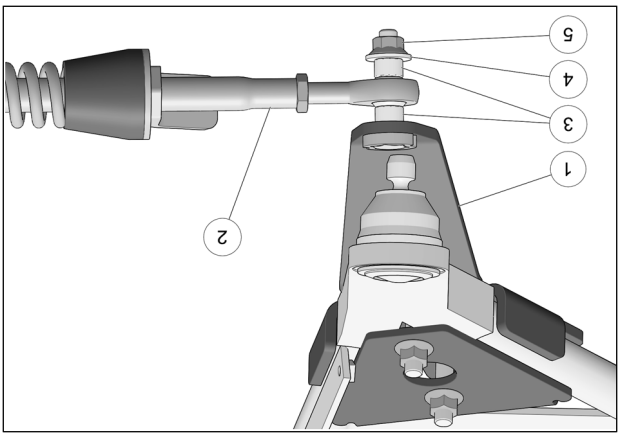


Fig. 20

9. Vérifier que le boulon du ressort (6) est serré au couple recommandé : 75 N•m [55 lb•pi]. Fig. 21

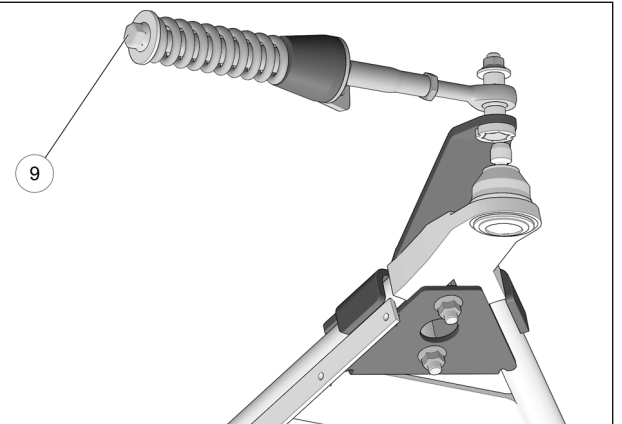


Fig. 21

## SYSTÈMES AVANT - INSTALLATION

1. Au moyen d'un dispositif de levage, soulever l'avant du véhicule et installer des cales de sûreté. S'assurer que le véhicule est bien immobile et qu'on peut y travailler en sécurité.

2. Enlever les roues avant. S'assurer que les goujons et les moyeux de roue sont exempts de saleté.

3. Retirer les protecteurs de joint homocinétique, si nécessaire.

4. Enlever les boulons, les rondelles et les espaceurs

des ancrages de suspension avant (A1-A2). Fig. 14

*NOTE : Il est impossible d'insérer ce boulon une fois l'ancrage fixé au bras de suspension du véhicule.*

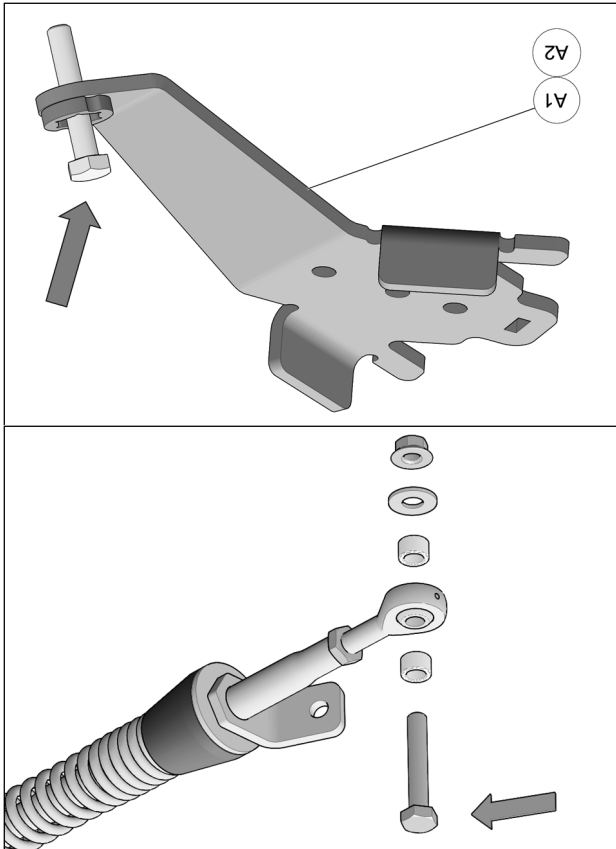


Fig. 14

**ATTENTION : Assurez-vous d'insérer le boulon dans le bon sens. Voir la Fig. 15**

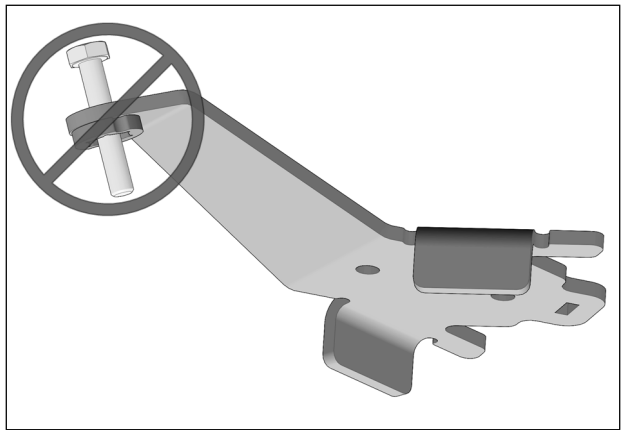


Fig. 15

5. Positionner la partie inférieure de l'ancrage anti-rotation (A1-A2) sous le bras de suspension inférieur. Positionner la partie supérieure (A3) au-dessus du bras de suspension de façon à ce que les trous de la partie supérieure s'alignent avec ceux de la partie inférieure. Insérer les boulons M10x55mm (A4) par le dessous de l'ancrage et assembler les deux parties avec les écrous (A5) fournis. Serrer l'assemblage à un couple de 50 N•m [37 lb•pi]. Voir la Fig. 16

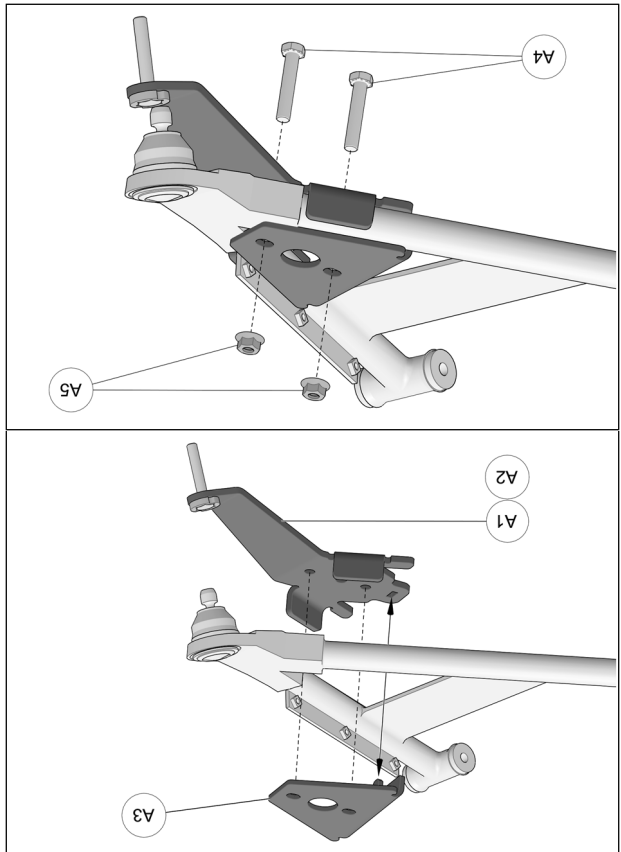


Fig. 16

10. Fixer le système de traction à l'espacer de roue arrière. Utilisez les écrous de roue M10 (F) fournis. Voir la Fig. 11

**ATTENTION : Serrer les écrous de roue à un couple de 50 N•m [37 lb•pi].**

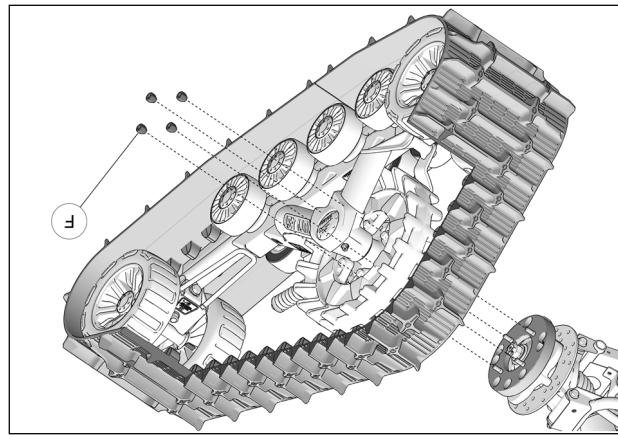


Fig. 11

11. Fixer le bras stabilisateur (2) au boulon déjà installé sur l'ancrage de suspension (1) à l'aide de l'espacer long (3), de l'espacer court (4), de la rondelle (5) et de l'écrou autobloquant (6). Serrer à un couple de 70 N•m [52 lb•pi]. Voir la Fig. 12

**ATTENTION : Assurez-vous d'assembler les pièces dans l'ordre indiqué.**

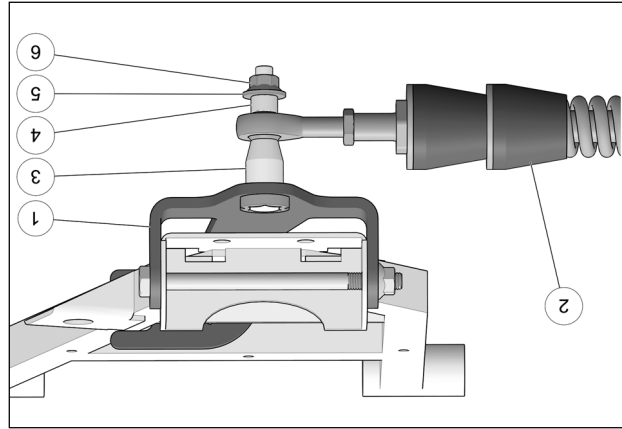


Fig. 12

12. Vérifier que le boulon du ressort (7) est serré au couple recommandé : 75 N•m [55 lb•pi]. Fig. 13

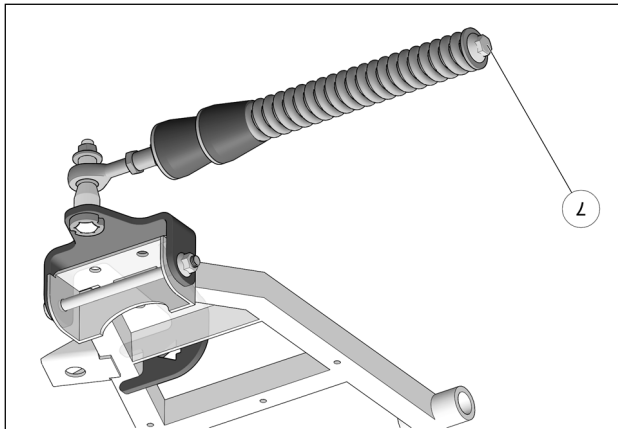
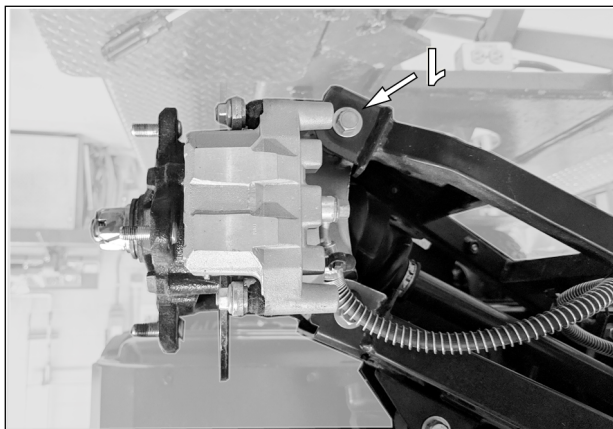
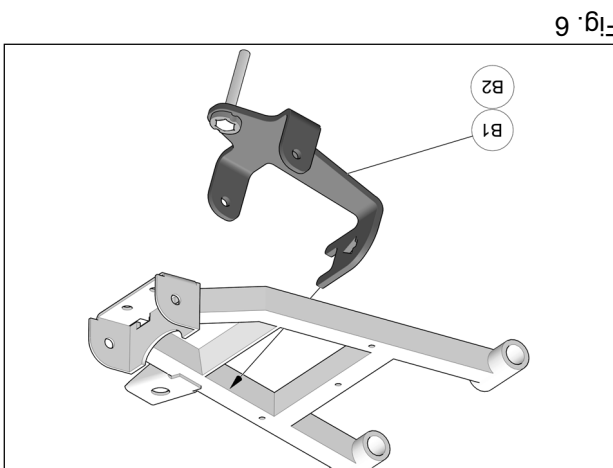


Fig. 13

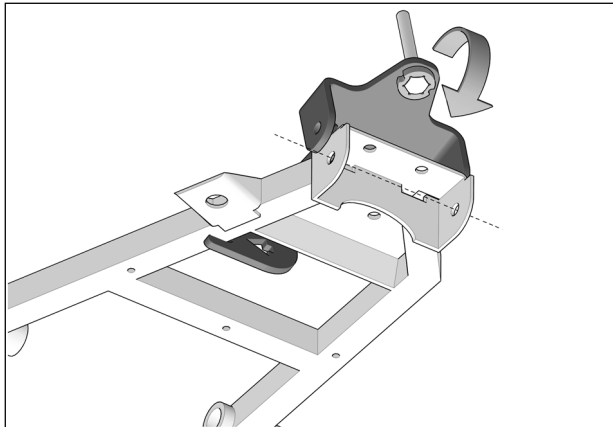
13. Inspecter les systèmes de traction arrière et s'assurer que tous les boulons ont été serrés correctement lors de l'installation. Abaisser ensuite le véhicule au sol et procéder à l'installation des systèmes de traction avant.



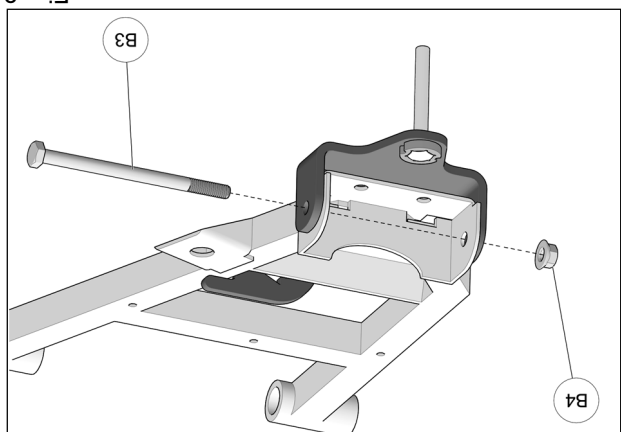
5. Retirer le boulon (1) qui fixe le bras de suspension inférieur au moyeu de roue. Voir la Fig. 5



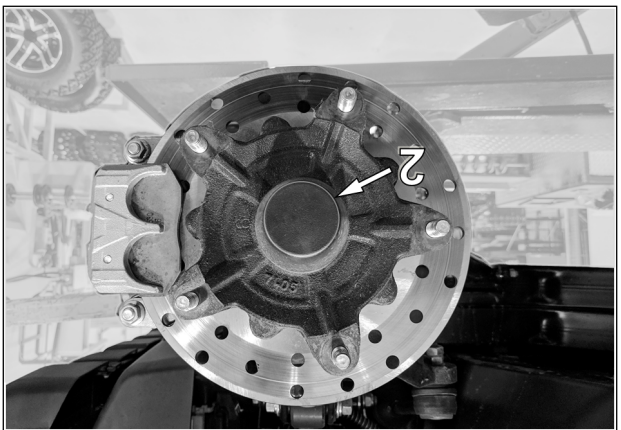
6. Accrocher l'arrière en forme de C de l'ancrage (B1) au bras de suspension inférieur comme montré à la Fig. 6



7. Pivoter l'avant de l'ancrage vers le haut et aligner les trous de fixation de l'ancrage aux trous présents dans le bras de suspension. Voir la Fig. 7



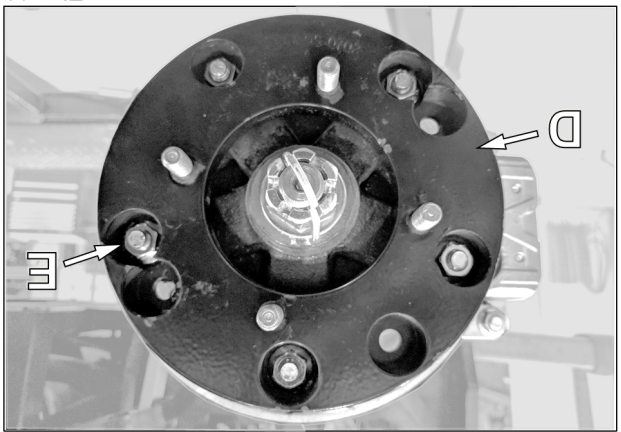
8. Insérer le nouveau boulon M10x150mm (B3) à travers l'ancrage, le bras de suspension et le moyeu de roue. Fixer le boulon avec l'écrou M10 (B4) fourni. Serrer l'écrou à un couple de 50 N•m [37 lb•pi]. Voir la Fig. 8



ATTENTION : Retirer le protecteur en caoutchouc du moyeu (2). Voir la Fig. 9

Fig. 9

9. Installer un espaceur de roue (D) au moyeu de roue arrière en utilisant les écrous de roue (E) fournis. Voir la Fig. 10



ATTENTION : Serrer les écrous de roue au couple de serrage indiqué par le fabricant du véhicule.

Fig. 10

## SYSTÈMES ARRIÈRE - INSTALLATION

1. Au moyen d'un dispositif de levage, soulever l'arrière du véhicule et installer des cales de sûreté. S'assurer que le véhicule est bien immobile et qu'on peut y travailler en sécurité.

2. Enlever les roues arrière. S'assurer que les goujons et les moyeux de roue sont exempts de saleté.

3. Retirer les protecteurs de joint homocinétique, si nécessaire.

4. Retirer les boulons, rondelles et espaceurs des rotules des bras stabilisateurs arrière. Insérer un boulon à l'extrémité de chacun des ancrages de suspension arrière (B1-B2). Voir la Fig. 3

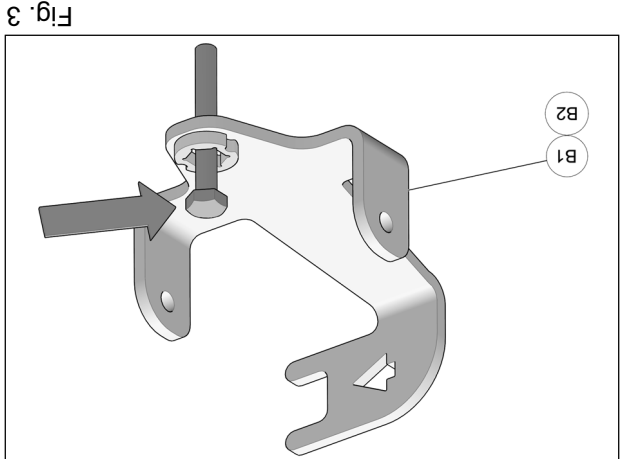
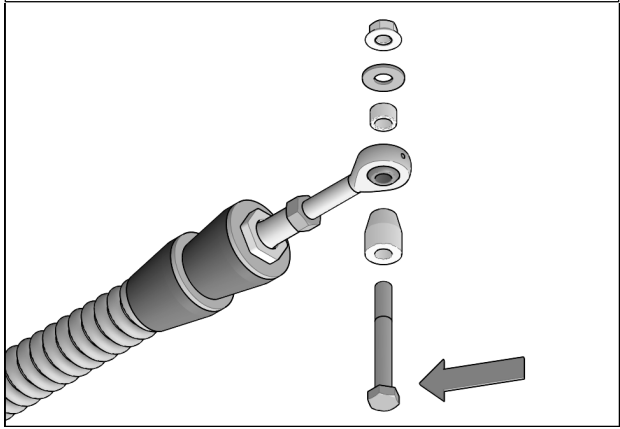


Fig. 3

**ATTENTION : Assurez-vous d'insérer le boulon dans le bon sens. Voir la Fig. 4**

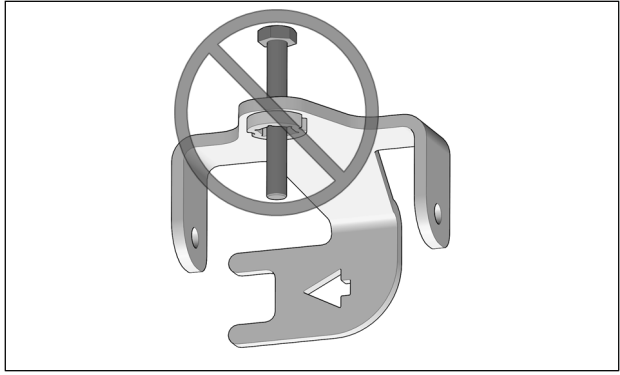


Fig. 4

## INFORMATION

1. Des flèches indiquant l'avant du véhicule sont découpées dans certaines composantes des ancrages. S'assurer que ces flèches pointent vers l'avant du véhicule à l'assemblage de celles-ci. Fig. 1

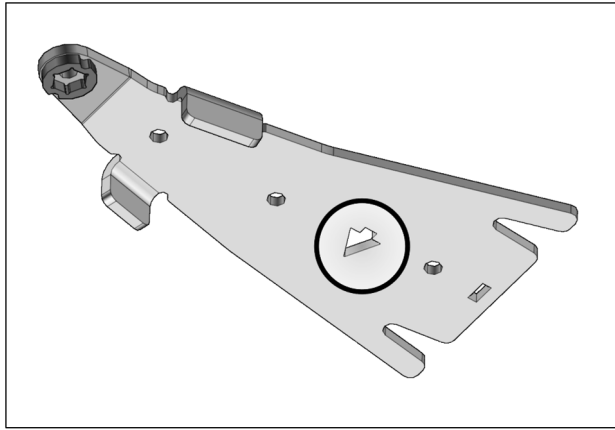


Fig. 1

2. Identifier la position d'installation de chaque système de traction à l'aide de l'étiquette de positionnement apposée au châssis. Voir la Fig. 2

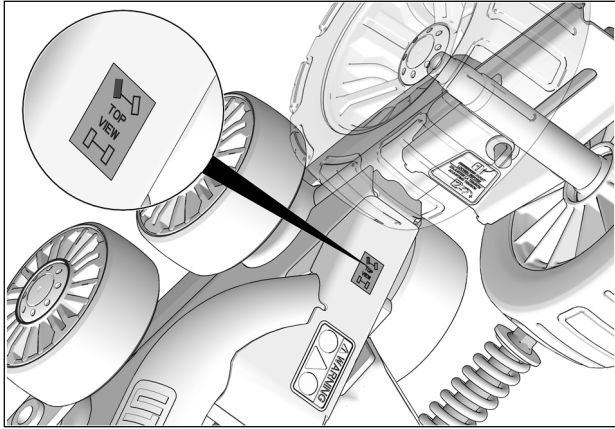


Fig. 2

## PRÉPARATION

**AVERTISSEMENT**  
 Ne jamais exposer des parties du corps sous le véhicule à moins que celui-ci ne repose sur des supports appropriés. Si le véhicule devait capoter ou se déplacer, cela pourrait occasionner des blessures graves. Ne pas utiliser un dispositif de levage comme support permanent.

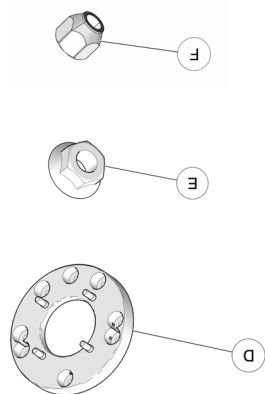
1. Placer le véhicule sur une surface plane et au niveau. Mettre la transmission au point mort et arrêter le moteur.

2. Placer chaque système de traction près de sa position d'installation indiquée sur l'étiquette apposée au châssis.

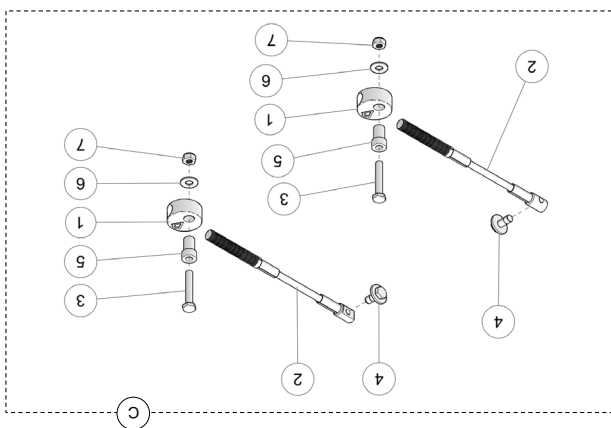
ITEM	# PIÈCE	DESCRIPTION	QTE
F	1178-10-X001	ÉCROU DE ROUE - LN, M10-1.25X20, 8, ZP	16

ITEM	# PIÈCE	DESCRIPTION	QTE
E	1072-10-3001	ÉCROU DE ROUE - FSNM, M10-1.25, 8, 8, ZP, DIN6923	20

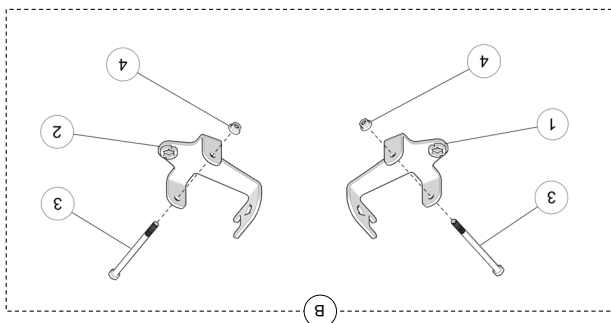
ITEM	# PIÈCE	DESCRIPTION	QTE
D	1008-05-0702	ESPACEUR, ROUE, 1", 156/4 & 156/5 - 110/4	4



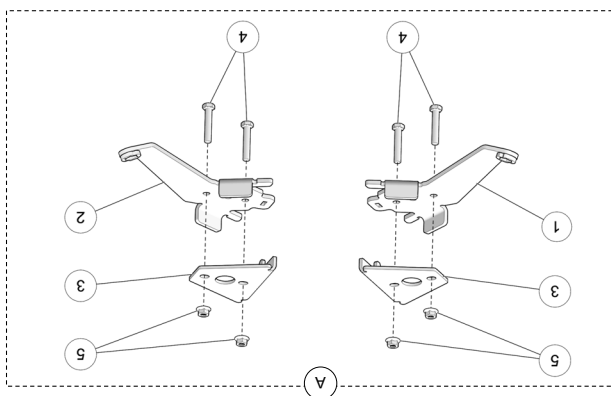
ITEM	# PIÈCE	DESCRIPTION	QTE
C	1003-77-3500	CÂBLE LIMITEUR DE CONDUITE ASSEMBLÉ	1
1	1003-77-3515	RONDELLE FILETÉE	2
2	1003-77-3560	CÂBLE ASSEMBLÉ	2
3	1033-10-0060	BOULON - HCS, M10-1.5X60, 8, 8, ZP, DIN931	2
4	1033-10-2026	BOULON-HCSW, M10-1.5X25, 8, ZP, TL, DIN933	2
5	1050-00-0200	ESPACEUR	2
6	1060-00-0004	RONDELLE - W, 7/16X1, 0X0,072, 8, ZP, USS	2
7	1071-10-0001	ÉCROU NYLON - NN, M10-1.5, ZP, 8, DIN982	2



ITEM	# PIÈCE	DESCRIPTION	QTE
B	1005-32-0360	ENSEMBLE ANCRAGE ARRIÈRE	1
1	--	ANCRAGE ANTI-ROTATION ARRIÈRE - GA	1
2	--	ANCRAGE ANTI-ROTATION ARRIÈRE - DR	1
3	1033-10-0150	BOULON-HCS, M10-1.5X150, 8, 8, ZP, DIN931	2
4	1074-10-0001	ÉCROU NYLON - FNN, M10-1.5, 8, ZP, DIN6926	2




ITEM	# PIÈCE	DESCRIPTION	QTE
A	1004-32-0220	ENSEMBLE ANCRAGE AVANT	1
1	--	ANCRAGE ANTI-ROTATION AVANT - GA	1
2	--	ANCRAGE ANTI-ROTATION AVANT - DR	1
3	--	COUVERT ANTI-ROTATION AVANT	2
4	1033-10-0055	BOULON - HCS, M10-1.5X55, 8, 8, ZP, DIN931	4
5	1074-10-0001	ÉCROU NYLON - FNN, M10-1.5, ZP, 8, DIN6926	4



**ATTENTION : Avant de débuter l'installation, assurez-vous d'avoir reçu toutes les composantes incluses dans les listes de pièces de cet ensemble.**

## LISTES DE PIÈCES



**AVERTISSEMENT**  Veuillez lire attentivement ce document en entier, ainsi que le manuel de l'utilisateur avant d'assembler, d'installer et d'utiliser le système de traction.

**ATTENTION** : La durée de vie des composantes des systèmes de traction de Camso est directement liée à la façon dont le système de traction est utilisé. La conduite sportive, les changements de direction brusques ou les virages rapides et à répétition (plus spécifiquement aux véhicules à direction assistée) ne sont pas recommandés. Ce type de conduite augmente le risque de déraillement des chenilles et peut causer une usure prématurée ainsi que des bris majeurs au système de traction qui ne seront pas couverts par la garantie.

Camso inc.  
4162, rue Burrill - Local A  
Shawinigan, QC G9N 0C3  
CANADA

### SOUTIEN TECHNIQUE

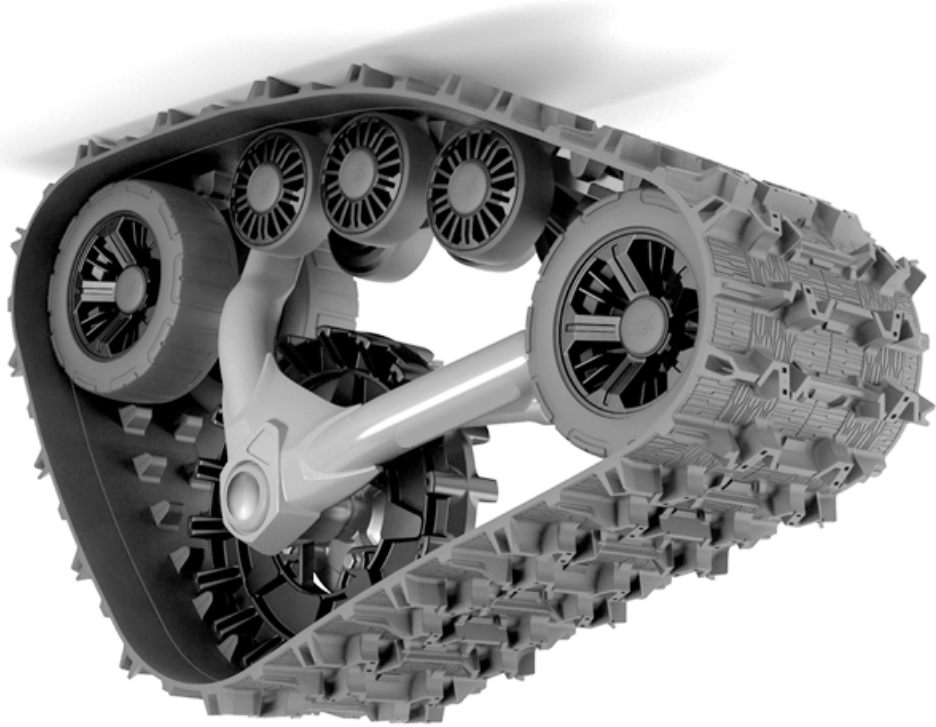
En cas de problème, contacter d'abord votre concessionnaire ou distributeur. Advenant qu'il ne soit pas en mesure de résoudre un problème lié au système, vous pouvez communiquer avec l'équipe de soutien de Camso du lundi au vendredi.

Courriel : [enduser.atv@camso.co](mailto:enduser.atv@camso.co)  
Internet : [www.camso.co](http://www.camso.co)

Tél. du concessionnaire ou du distributeur :  
No de série :  
Date d'achat :



**Système de traction pour  
véhicules côte à côte**



**CAMSO**

5000-32-1555-MAN

Kioti

**Directives d'installation**