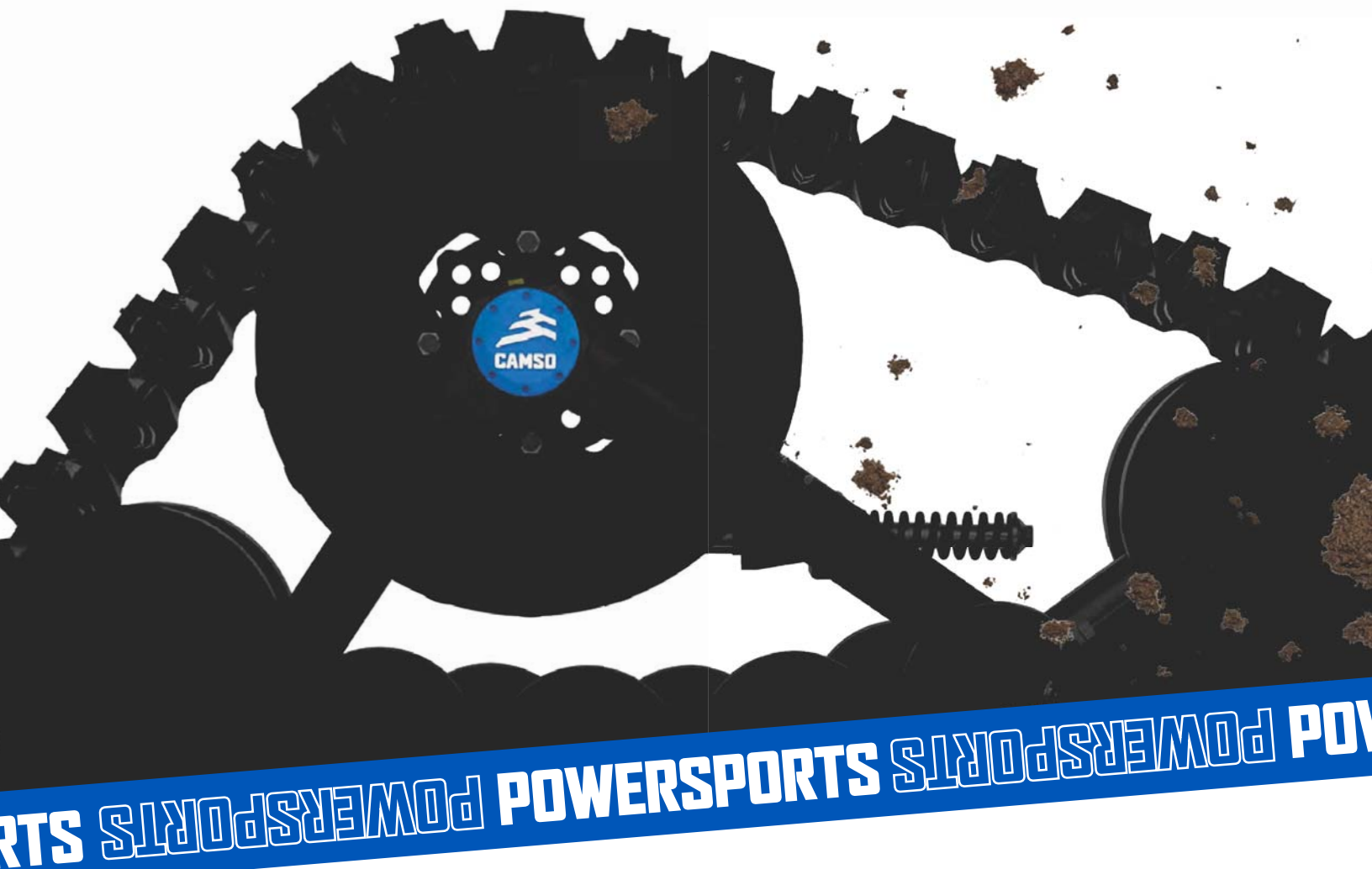


# INSTALLATION GUIDELINES GUIDE D'INSTALLATION

**CAMSO TRACK SYSTEMS FOR ALL-TERRAIN / SIDE-BY-SIDE VEHICLES**  
**SYSTÈMES DE CHENILLES CAMSO POUR VÉHICULES TOUT-TERRAIN ET CÔTE À CÔTE**



**CFMOTO**  
**5000-10-0338-MAN**



VERSION C



**⚠ WARNING**

Please read carefully each part of this document as well as the *User Manual* prior to assembling, installing and using the Track System.

**CAUTION:** Longevity of the Camso Track System's components is directly linked to the way the System is used. Sportive driving, rapid direction changes and repeated fast turns (especially on power steering vehicles) are not advised. These driving styles increase the risk of derailing and can cause premature wear and/or major breakdowns on the Track System which will not be covered under normal warranty.

**TECHNICAL SUPPORT**

If your dealer or distributor is unable to solve a problem related to the System, you may contact the Camso support team from Monday to Friday.



[www.camso.co](http://www.camso.co)



[pws.tracksystem@michelin.com](mailto:pws.tracksystem@michelin.com)



[@camsopowersports](https://www.facebook.com/camsopowersports)



[@camsopowersports](https://www.instagram.com/camsopowersports)

**Camso inc.**  
4162, rue Burrill - Local A  
Shawinigan, QC G9N 0C3  
CANADA

## Welcome to the Camso family

Thank you for choosing our Track Systems to make your ride a new beast.

Our products are designed to take you further and help you work harder in all terrain, whether you're hunting, ice fishing, caring for your land, reaching your remote cabin, or taking on any outdoor adventure. No matter where or in what conditions, get there and back safely with your Camso track systems.

Ready to benefit from optimal traction, mobility, stability, and flotation?

Let's go make tracks!

## REMARKS / CONSTRAINTS

Track systems can create constraints during installation and/or use. Minor interference may result and modification to the vehicle may be necessary.

On this vehicle model, the track system's design results in the following constraints and related recommendations:

- Temporary removal of parts.
- Permanent interference.

## PRE-INSTALLATION CHECK OF TRACK SYSTEM SPROCKET RATIO

Scan the QR code to the right and access the *Fitment Guide* to validate the number of teeth on front and rear sprockets specific to your vehicle model.



## SYMBOLS AND SIGNAL WORDS

This document uses the following signal words and symbols to emphasize particular information:

### **WARNING**

Indicates a potentially hazardous situation which, if not avoided, could result in death or serious injury.

**CAUTION:** Indicates a potentially hazardous situation which, if not avoided, may result in damage to vehicle and Track System components.

*NOTE:* Indicates supplementary information.

## WARNINGS

### **WARNING**

Install Track System at an authorized Camso dealer. Refer to the *Warranty* section in the *User manual*.

### **WARNING**

Wear protective gloves and goggles.

### **WARNING**

Immobilize vehicle on a flat and level surface, shift transmission into **Park** and turn engine off.

### **WARNING**

Raise and install vehicle on secure supports (or lifting device).

### **WARNING**

Ensure that the vehicle is immobilized and safe to work on.

### **WARNING**

Beware of hot surfaces that may cause injury.

### **WARNING**

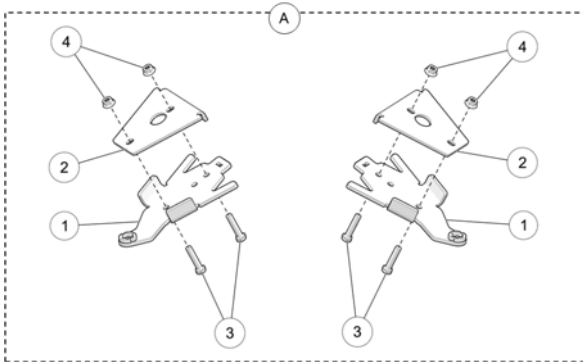
Moving parts - Hands or fingers caught between moving parts of the equipment present a danger to life or limb.

### **WARNING**

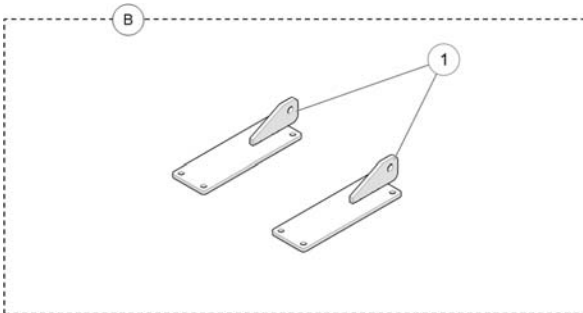
Do not place any part of your body under the vehicle unless it is securely placed on appropriate stands. Severe injuries could occur if the vehicle collapses or moves. Do not use a lifting device as a secure stand.

## PARTS LIST

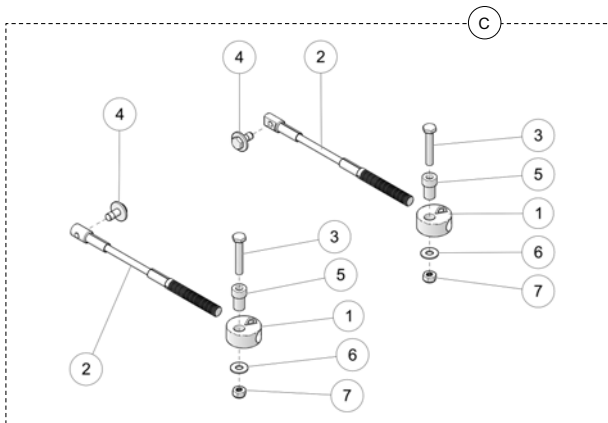
**CAUTION:** Before beginning the installation, make sure that you have received all the components included in the parts lists below.



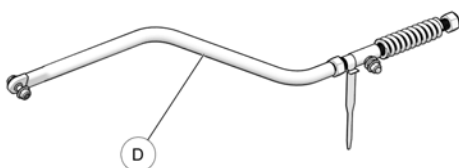
ITEM	PART #	DESCRIPTION	QTY
A	1004-10-0960	FRONT BRACKET KIT	1
1	--	ANTI-ROTATION FRONT BRACKET	2
2	--	FRONT COVER	2
3	1033-10-0050	HX BOLT - HCS, M10-1.5X50, 8.8, ZP, DIN931	4
4	1074-10-0001	NYLON NUT - FNN, M10-1.5, 8, ZP, DIN6926	4



ITEM	PART #	DESCRIPTION	QTY
B	1002-10-0870	REAR BRACKET KIT	1
1	--	REAR ADAPTER	2



ITEM	PART #	DESCRIPTION	QTY
C	1003-77-3500	STEERING LIMITER ASSY	1
1	--	THREADED DISK	2
2	1003-77-3560	CABLE ASSY	2
3	1033-10-0060	HEX BOLT- HCS, M10-1.5X60, 8.8, ZP, DIN931	2
4	1033-10-2026	BOLT - HCSW, M10-1.5X25, 8.8, ZP, TL, DIN933	2
5	1050-00-0200	STEP SPACER	2
6	1060-00-0004	WASHER - W, 7/16X1.0X0.072, 8, ZP, USS	2
7	1071-10-0001	NYLON NUT - NN, M10-1.5, ZP, 8, DIN982	2



ITEM	PART #	DESCRIPTION	QTY
D	1001-10-0118	STABILIZING ROD ASSY	2

## TORQUE SPECIFICATIONS

Recommended torque specifications according to bolt size and grade.

DIMENSION	GRADE			
	8.8		10.9	
	Nm	lb-ft	Nm	lb-ft
M6-1.0	10	7		
M8-1.25	25	18	33	24
M10-1.5	50	37	70	52
M12-1.75	90	66	125	92

**NOTE:** Use a thread locker (Loctite 262 or equivalent) at the specific points of the System indicated in the *User Manual's* exploded views.

## INFORMATION

- For most vehicles, directional arrows have been cut out of some components in the anchor bracket kits. Make sure the arrows point toward the front of the vehicle when installing the brackets. See Fig. 1

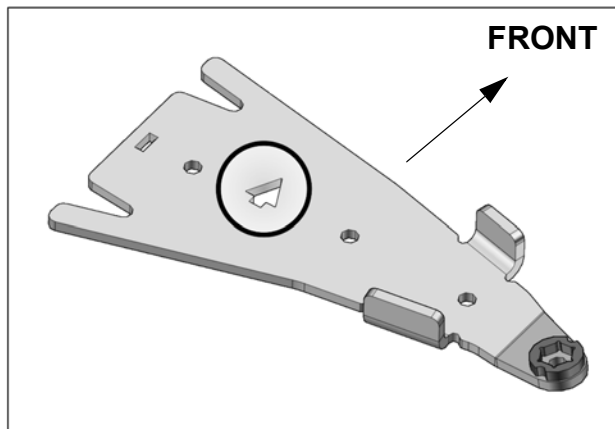


Fig. 1

## PREPARATION

- Set each Track System unit near the position indicated by the sticker affixed on the frame.

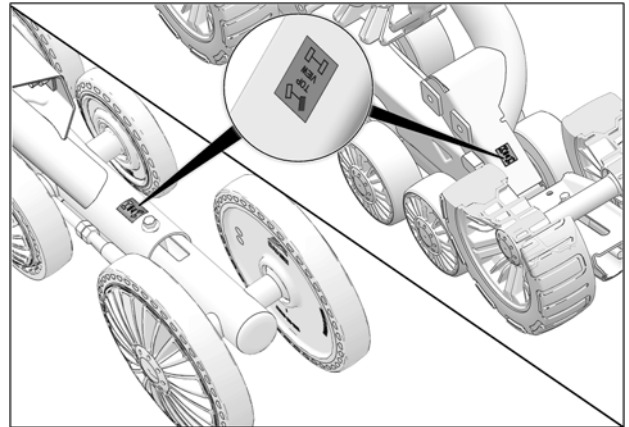


Fig. 2

**\*\* IMPORTANT:** Start by installing the REAR Track Systems first. \*\*

## REAR TRACK SYSTEM INSTALLATION

- Remove rear wheels. Make sure that wheel studs and wheel hubs are free of dirt.
- If needed, remove CV joint protectors.
- Under the vehicle, remove skid plate section to access footrest subframe assembly bolts.
- Remove the 4 footrest subframe assembly bolts (1) that are closest to the rear. See Fig. 3

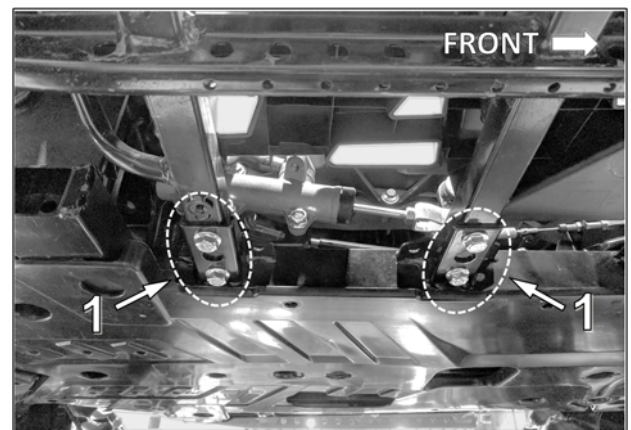


Fig. 3

- Secure the anchor plate (**B1**) to the underside of the frame, in the same location, using the footrest assembly bolts just removed. See Fig. 4

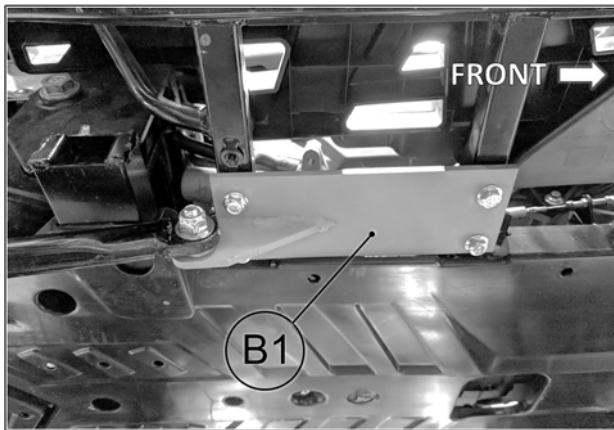


Fig. 4

- Attach the rear suspension stabilizing rod (**1**) to the undercarriage bracket (**2**) using washers (**3**), bushing (**4**) and nut (**5**). Use lower hole. Torque nut to 50 N•m [37 lb•ft]. See Fig. 5

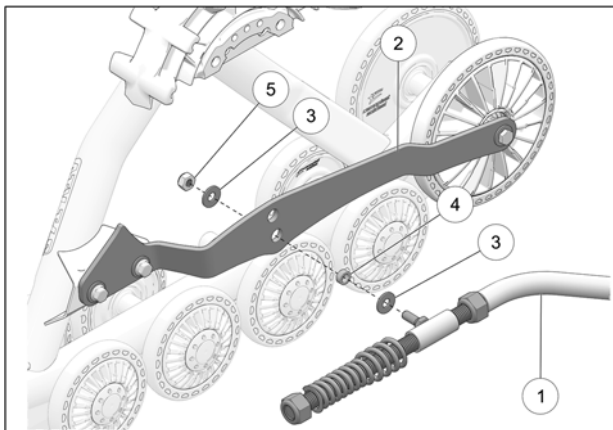


Fig. 5

- Secure undercarriage to rear hub using the vehicle's own lug nuts. Use bolt circle  $\text{Ø}110$  mm. See Fig. 6

**CAUTION:** If needed, take rubber protector off of hub.

**CAUTION:** Follow torque specification indicated by vehicle manufacturer when tightening wheel nuts.

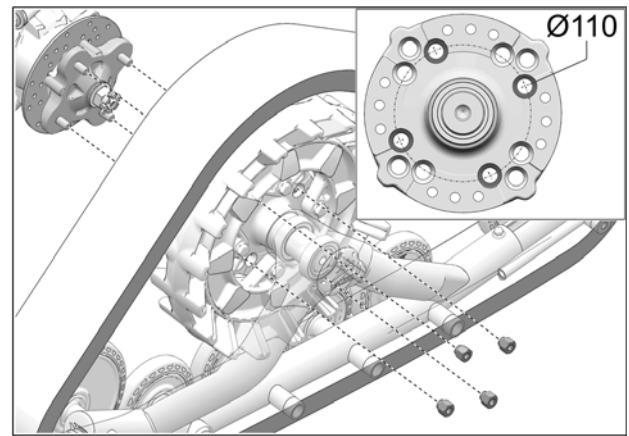


Fig. 6

- Attach the rear suspension stabilizing rod (**1**) to anchor plate (**B1**) using the bolt (**2**), bushing (**3**), washer (**4**) and nut (**5**). Torque to 50 N•m [37 lb•ft]. See Fig. 7

**CAUTION:** Securing stabilizing rod in place is crucial. Deficient installation of stabilizing rod can cause breakage on the systems and on vehicle components.

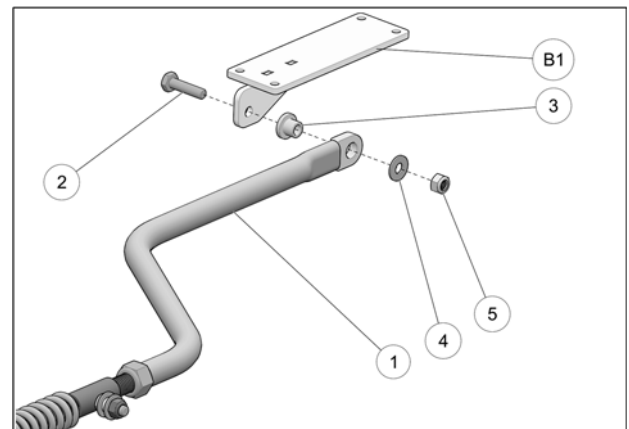


Fig. 7

**CAUTION:** Components must be assembled in the order shown.

- Inspect the rear track systems and ensure that all mounting bolts were correctly tightened during installation.

# FRONT TRACK SYSTEM INSTALLATION

1. Remove front wheels. Make sure that wheel studs and wheel hubs are free of dirt.
2. If applicable, remove CV joint protectors.
3. Remove bolts, nuts, washers and bushings from front stabilizing rod ends as shown in Fig. 8

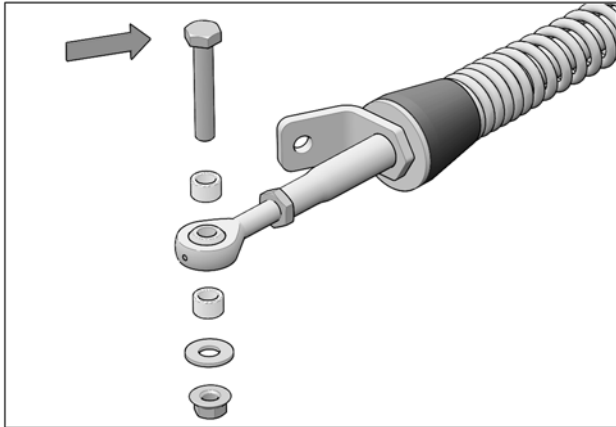


Fig. 8

4. Insert bolt in front anchor brackets (A1-A2) as shown in Fig. 9

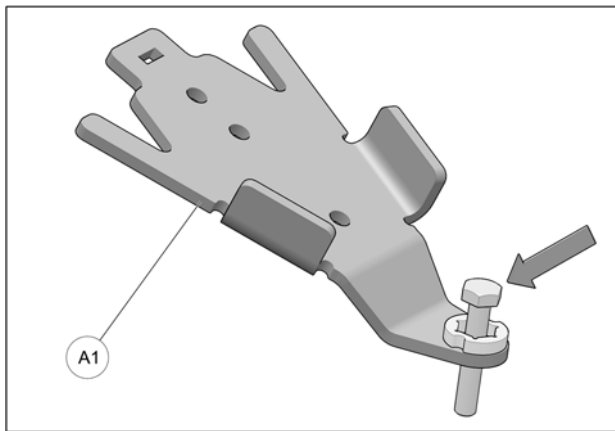


Fig. 9

**CAUTION:** Make sure that the bolt is inserted in the right direction. See Fig. 10

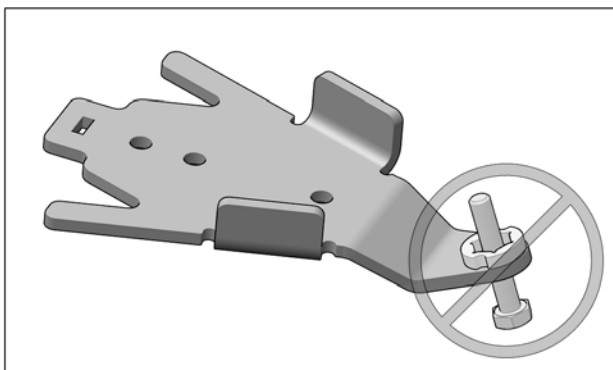


Fig. 10

5. Position bottom part of anchor bracket (A1) assembly under front lower suspension arm, as shown in the figure below. Position bracket cover (A2) over suspension arm and align holes in cover and bottom part. See Fig. 11

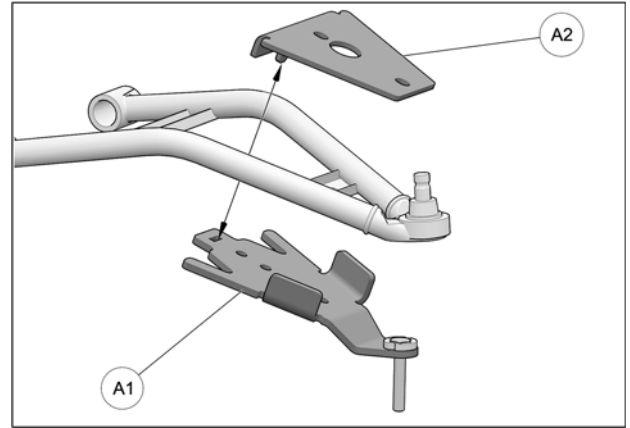


Fig. 11

6. Insert M10x50mm bolts (A3) from the bottom and secure the two parts together with the nuts (A4) provided. Tighten assembly to 50 N•m [37 lb•ft] of torque. Refer to Fig. 12

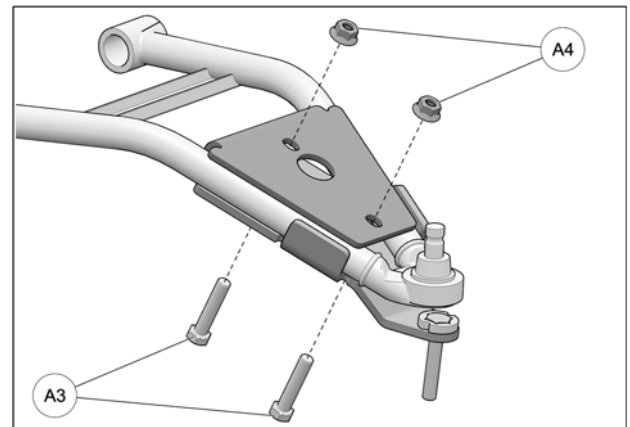


Fig. 12

7. Secure undercarriage to front hub using the vehicle's own lug nuts. Use bolt circle Ø110 mm. See Fig. 13

**CAUTION:** If needed, take rubber protector off of hub.

**CAUTION:** Follow torque specification indicated by vehicle manufacturer when tightening wheel nuts.

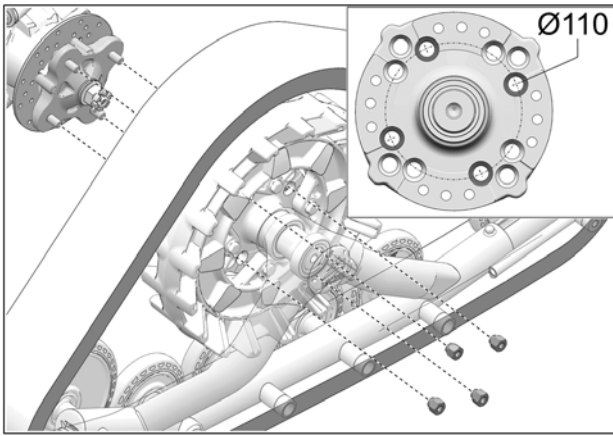


Fig. 13

- Attach the stabilizing rod (2) to the anchor bracket (1), using the two spacers (3), washer (4), and nut (5). Torque to 70 N•m [52 lb•ft]. Refer to Fig. 14

**CAUTION: Components must be assembled in the order shown.**

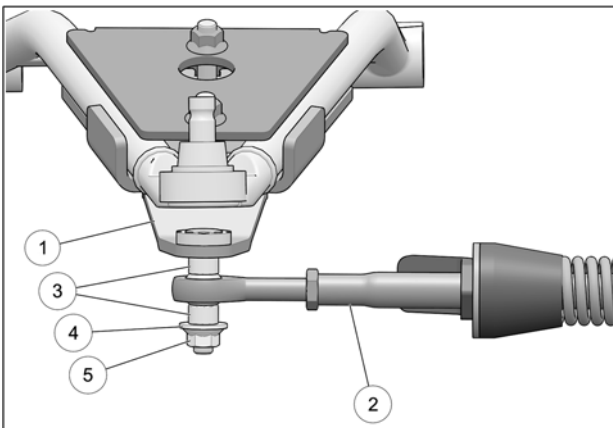


Fig. 14

- Verify that spring assembly bolt (6) is tightened to the recommended torque specification: 75 N•m [55 lb•ft]. Refer to Fig. 15

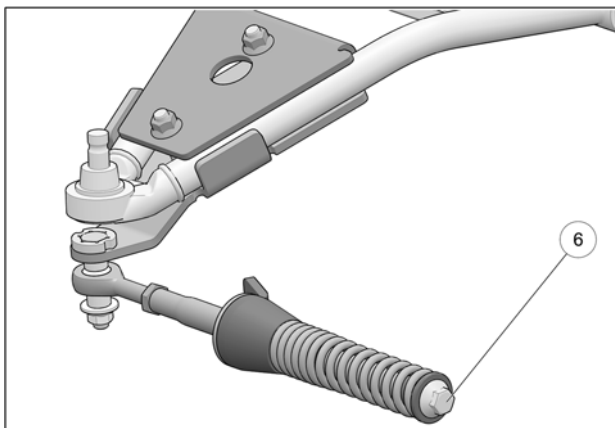


Fig. 15

## STEERING LIMITER INSTALLATION

- Assemble steering limiter cables (C2), aluminum disks (C1) and step spacers (C5) together as shown on Fig. 16

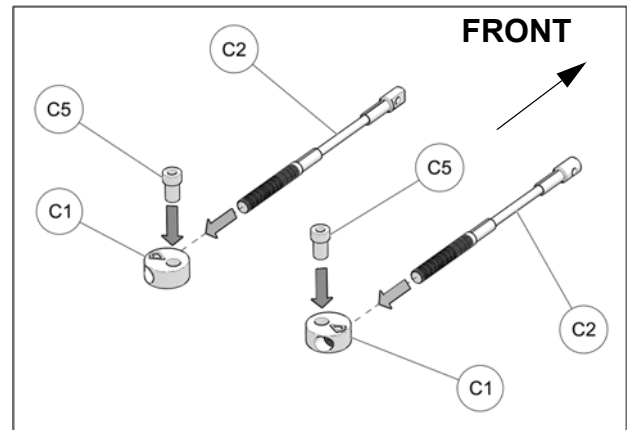


Fig. 16

## IMPORTANT

- Apply grease evenly all around step spacer bushing (C5) and in hole of aluminum disk (C1) when assembling these parts together. See Fig. 17

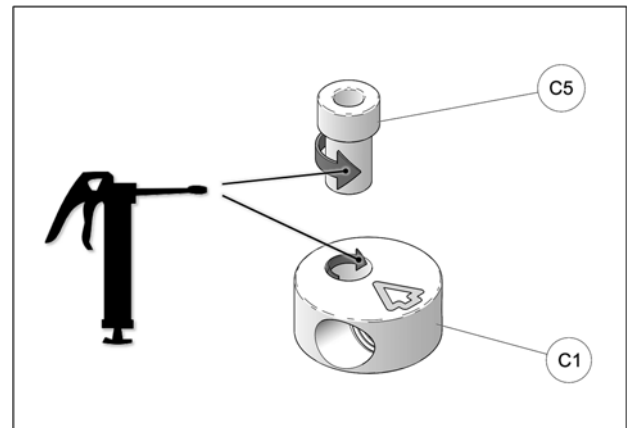


Fig. 17



12. Pass bolt (C3) down through opening in bracket cover and insert it in the anchor bracket's middle hole. Slide steering limiter cable assembly up over bolt (C3) and use washer (C6) and nut (C7) to secure assembly to anchor bracket. Tighten nut to 50 N•m [37 lb•ft]. See Fig. 18

*NOTE: Make sure arrow on top of aluminum disk points towards front of vehicle.*

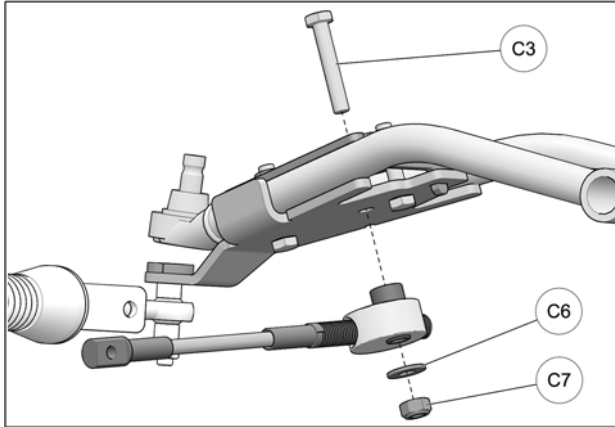


Fig. 18

**IMPORTANT**

13. Make sure aluminum disk pivot point is installed in front of steering limiter cable. See Fig. 19

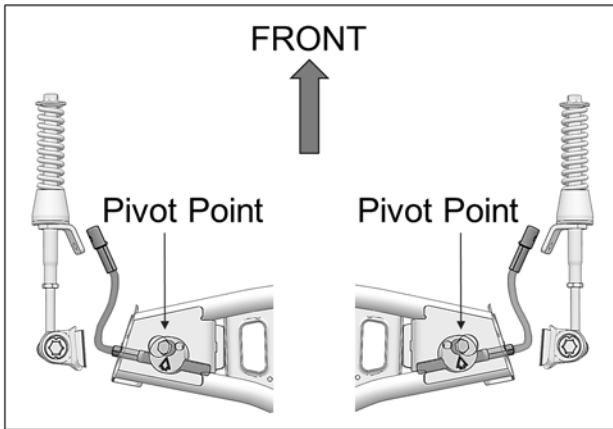


Fig. 19

**STEERING LIMITER ADJUSTMENT**

**WARNING: Before going to the next steps, make sure that stabilizing arms are correctly installed, and that the angle of attack and alignment are correct. Refer to the User Manual supplied at purchase.**

14. Turn the vehicle's steering wheel to its maximum point of travel on the left. While maintaining pressure on the steering wheel, turn threaded rod to adjust length of cable. See Fig. 20

15. Position cable end hole (1) 19mm [<sup>3</sup>/<sub>4</sub> in. ] short of support plate (2) mounting hole. See Fig. 20

**WARNING: To prevent potential damage to vehicle components, the \*\* 3/4 inch [19 mm] \*\* gap is mandatory.**

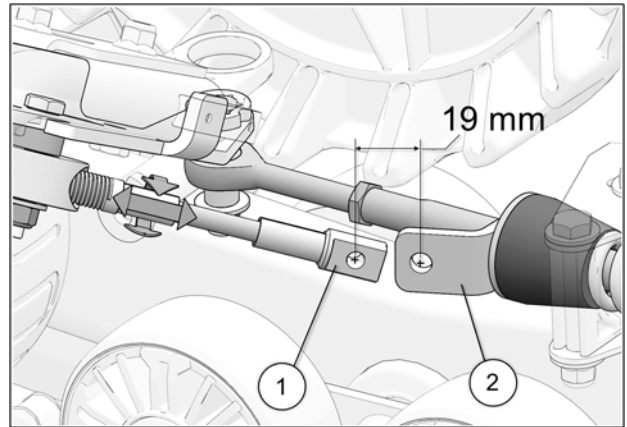


Fig. 20

16. Reverse steering wheel a little to be able to bolt support plate and cable together. Tighten provided bolt (C4) to 35 N•m [24 lb•ft]. See Fig. 21. Repeat steps on right side.

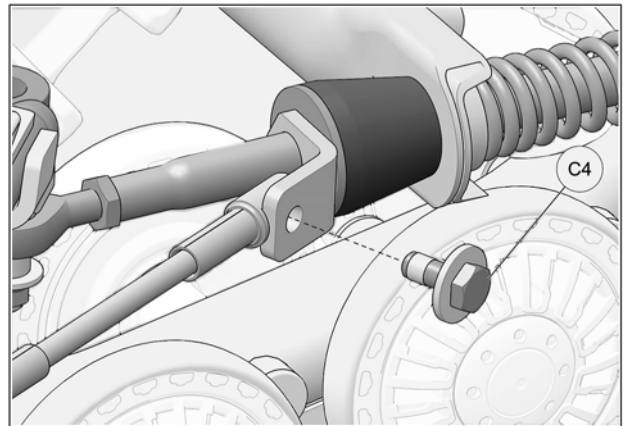


Fig. 21

## FINAL INSTALLATION

1. Verify the suspension settings. If the shock absorbers are adjustable, adjust them to the stiffest setting to allow for maximum clearance between the System and the vehicle's fenders. See Fig. 22

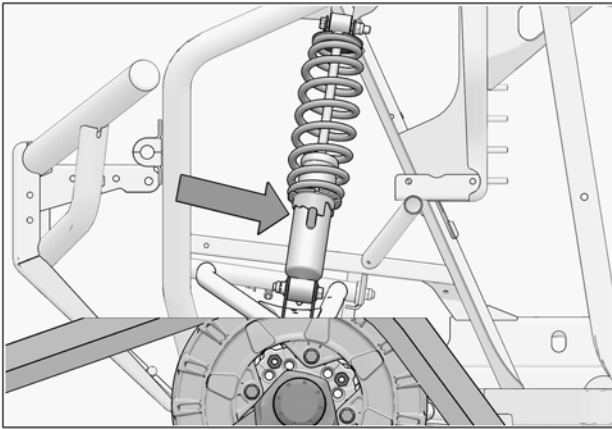


Fig. 22

2. Verify for possible contact between Track System and lower fender corners. See Fig. 23

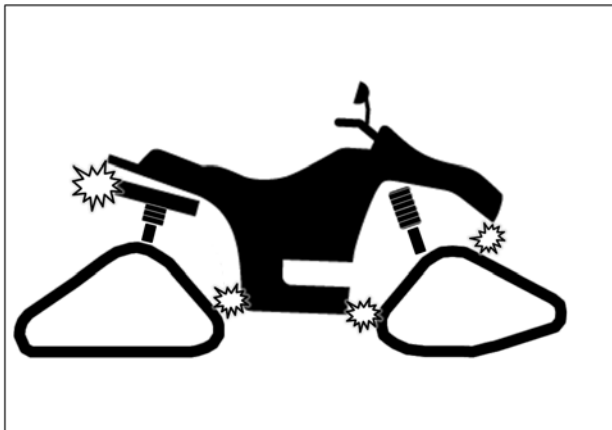


Fig. 23

**CAUTION:** If there is contact, the fender should be modified (cut) to avoid damage to the vehicle's components and premature wear on rubber track.

3. To prevent any possible contact between the undercarriages and the fenders, the lower corners of the fender flares should be trimmed. These modifications will help to avoid damages to the vehicle and the Track System. See Fig. 24

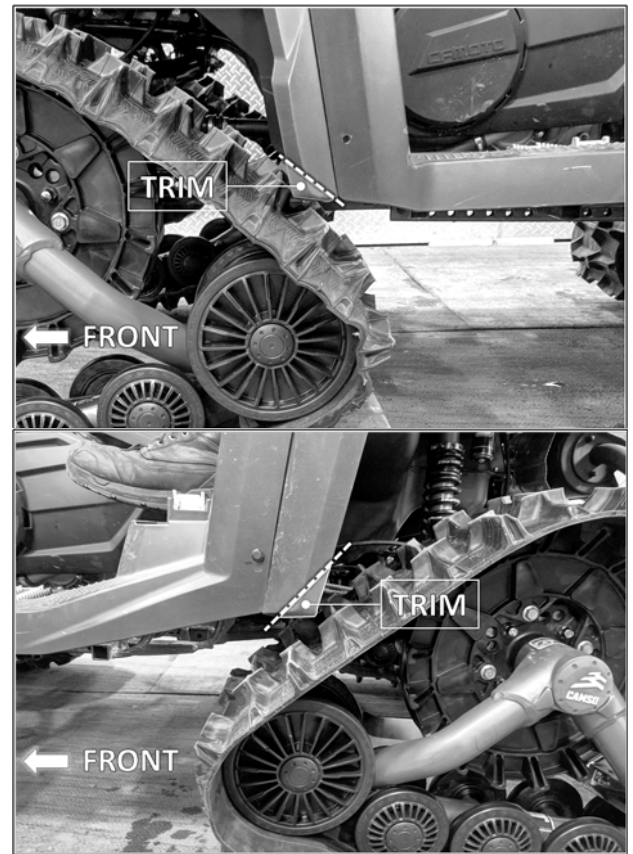


Fig. 24

## BRAKE HOSE RE-ROUTING

**CAUTION:** The following procedure should be performed at an authorized Camso dealer.

4. Verify if inner edge of tracks are at risk of rubbing against front brake hoses. If such is the case, loosen hose clamps (1), pull and relocate brake hoses further away from edge of tracks, and then re-tighten clamps to keep brake hoses in position. See Fig. 25

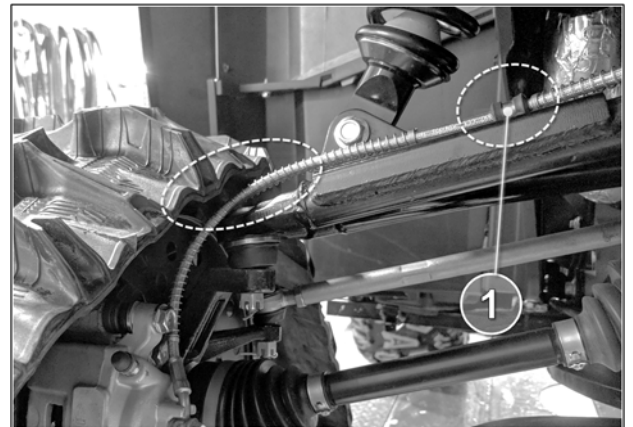


Fig. 25

5. Lower the vehicle to the ground.

## ADJUSTMENTS

**CAUTION:** The Track System is designed to provide the best traction performance and floatability. Adjustments such as alignment, track tension, and angle of attack are necessary for optimal System performance. For more information on these adjustments, refer to the document entitled *ADJUSTMENTS* or to the *USER MANUAL* provided with the installation kit specific to the vehicle.

## REMOVAL

**CAUTION:** Leaving the anti-rotation anchor brackets attached to the suspension arms, after having removed the Track Systems, could cause interference which might damage the vehicle. Remove all Track System anti-rotation mechanism components installed on the vehicle before reinstalling the wheels.

**CAUTION:** Track Systems mounted on a vehicle increase ground clearance and stability. Be careful after re-installing your wheels; the handling characteristics of the vehicle will differ from those produced by Track Systems.

## STORAGE

**CAUTION:** Contaminants can alter and corrode the moving parts of the Track System during storage. It is strongly recommended to perform the prescribed maintenance before storing the Track System.

Dealer or distributor phone number:

---

Serial number:

---

Date of purchase:

---

## AJUSTEMENTS

**ATTENTION:** Le système de traction a été conçu pour offrir les meilleures performances en termes de traction et de flottabilité. Les ajustements d'alignement, tension des chenilles et angle d'attaque sont nécessaires pour obtenir les performances optimales. Pour plus de renseignements sur ces ajustements, voir le document **RÉGLAGES** ou le **MANUEL DE L'UTILISATEUR** fournis avec l'ensemble d'installation du véhicule.

## DÉMONTAGE

**ATTENTION:** Si les ancrages anti-rotation sont laissés aux bras de suspension lors du retrait des systèmes de traction, il peut en résulter des interférences qui peuvent endommager le véhicule. Retirer les composantes du système anti-rotation lors de la réinstallation des roues.

**ATTENTION:** Les systèmes de traction augmentent la garde au sol et accroissent la stabilité du véhicule. Faire preuve de prudence lors du retour aux roues d'origine du véhicule; les caractéristiques de conduite seront différentes de celles associées avec les systèmes de traction.

## REMISAGE

**ATTENTION:** Les contaminants peuvent altérer et corrompre les pièces mobiles des systèmes de traction pendant le remisage. Il est fortement recommandé d'effectuer l'entretien prescrit avant de remettre les systèmes de traction.

Tél. du concessionnaire / distributeur:

No. de série:

Date d'achat:

## FINALISER L'INSTALLATION

1. Vérifier l'ajustement de la suspension; si les amortisseurs sont réglables, ils doivent être réglés au niveau le plus ferme pour permettre un maximum de dégagement entre les systèmes et les ailes du véhicule. Voir la Fig. 22

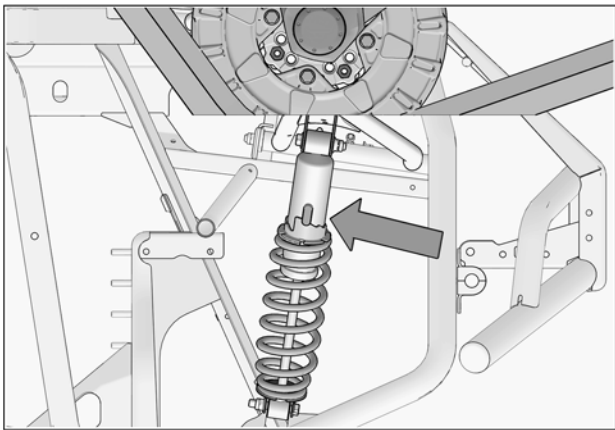


Fig. 22

2. Vérifier s'il y a possibilité de contact entre le système de traction et les coins intérieurs des ailes. Voir la Fig. 23

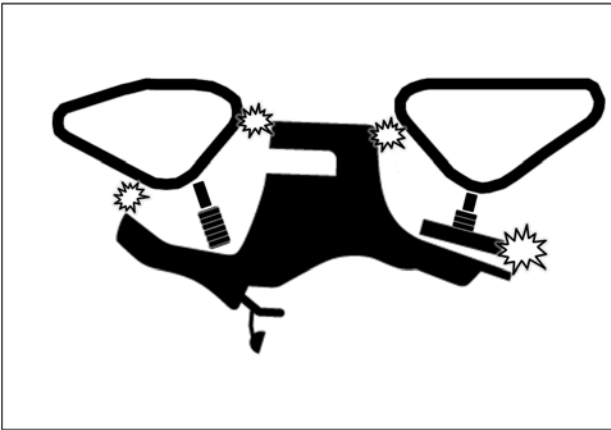


Fig. 23

**ATTENTION:** S'il y a contact, modifier (découper) les ailes pour éviter des dommages aux composantes du véhicule et toute usure prématurée des chenilles.

3. Pour éviter tout contact possible entre les systèmes de traction et les ailes du véhicule, les coins intérieurs des extensions d'ailes doivent être modifiés (découpe). Cette modification permettra d'éviter tout dommage à l'esthétique du véhicule ou aux systèmes de traction. Voir la Fig. 24

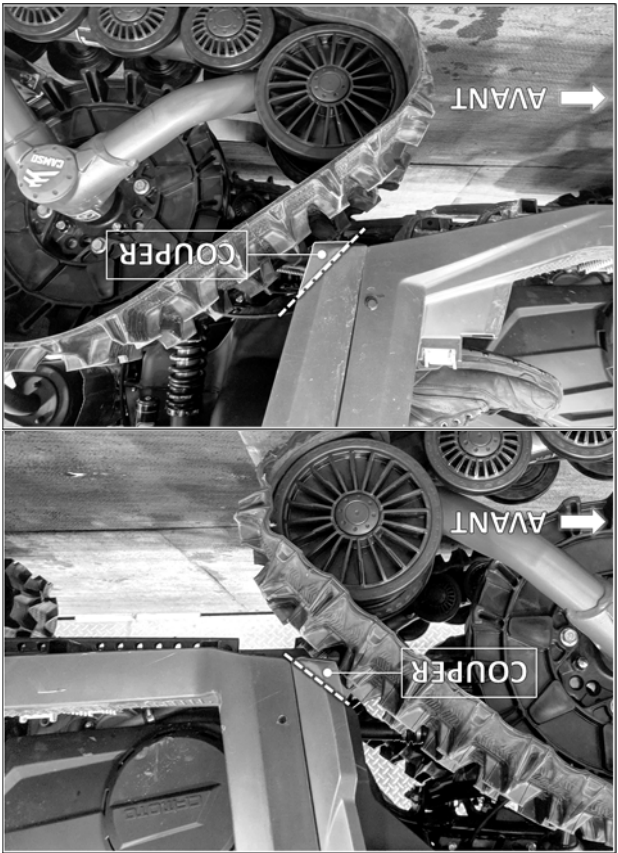


Fig. 24

**RÉACHÈMINEMENT - BOYAU DE FREIN**  
**ATTENTION:** La procédure suivante doit être effectuée chez un concessionnaire Camso.

4. Vérifier si les bords de chenille risquent de frotter sur les boyaux de frein avant. Si c'est le cas, desserrer les brides de boyau (1), repositionner les boyaux plus loin de la chenille et resserrer les brides pour fixer les boyaux en place. Voir la Fig. 25

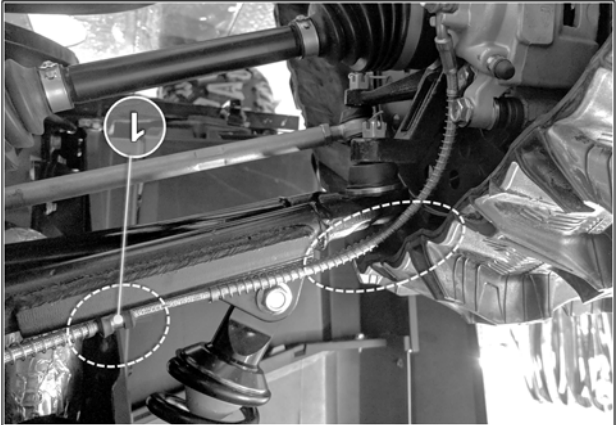


Fig. 25

5. Abaisser le véhicule au sol.

**LIMITEURS DE CONDUITE - AJUSTEMENT**

**AVERTISSEMENT:** Avant de passer aux étapes suivantes, les bras stabilisateurs doivent être correctement installés et les ajustements de l'angle d'attaque et de l'alignement doivent être complétés. Voir le *Manuel de l'utilisateur* fourni lors de l'achat.

14. Tourner le volant du véhicule au maximum de la course du côté gauche. En maintenant une pression au volant, ajuster le câble (en vissant ou dévissant pour ajuster la longueur). Voir la Fig. 20

15. Obtenir une distance de 19 mm [ $\frac{3}{4}$  po.] du centre de l'extrémité du câble (1) au centre de l'extrémité du support de fixation (2). Voir la Fig. 20

**AVERTISSEMENT:** Pour éviter toute possibilité d'endommager des composantes du véhicule, la distance \*\* 19 mm [ $\frac{3}{4}$  po.] doit être respectée. obligatoirement être respectée.

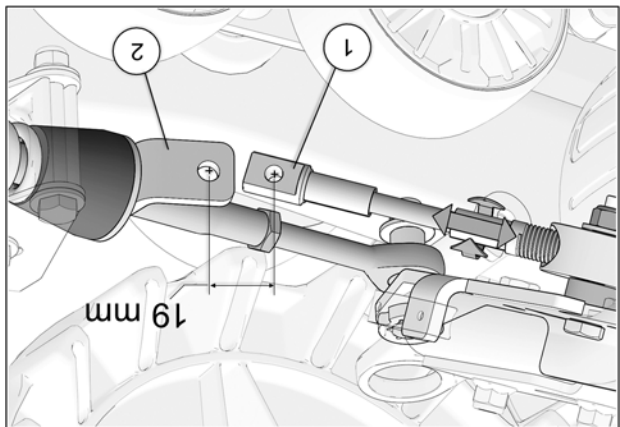


Fig. 20

16. Tourner légèrement le volant dans le sens contraire jusqu'à ce que le câble puisse être fixé à la plaque de support en utilisant le boulon (C4) fourni. Serrer à un couple de 35 N•m [24 lb•pi]. Voir la Fig. 21. Effectuer le même exercice du côté droit.

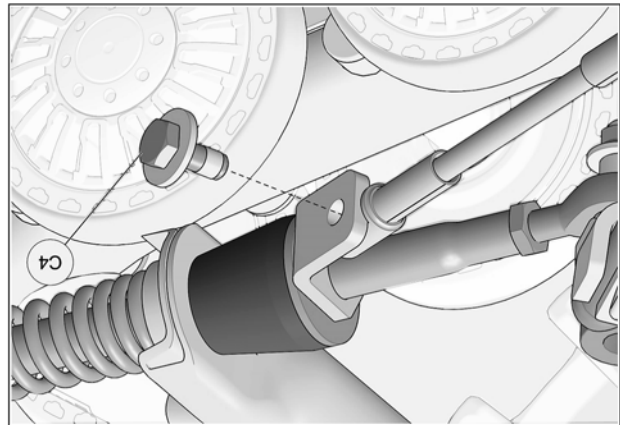


Fig. 21

12. Passer le boulon (C3) par l'ouverture du couverc de l'ancrage et l'insérer dans le trou central de l'ancrage. Positionner le disque en aluminium du limiteur de conduite au boulon (C3). Utiliser la rondelle (C6) et l'écrou (C7) pour fixer le limiteur de conduite en place. Serrer l'écrou à un couple de 50 N•m [37 lb•pi]. Fig. 18

*NOTE: La flèche sur le disque en aluminium doit pointer vers l'avant du véhicule.*

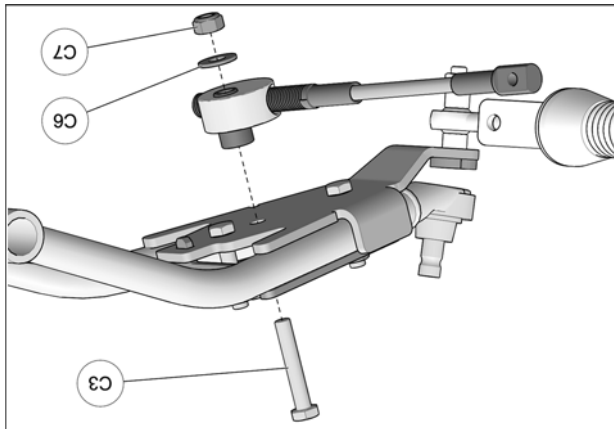


Fig. 18

13. À l'assemblage, assurez-vous que le point de pivot du disque en aluminium soit positionné en avant du câble du limiteur de conduite. Voir la Fig. 19

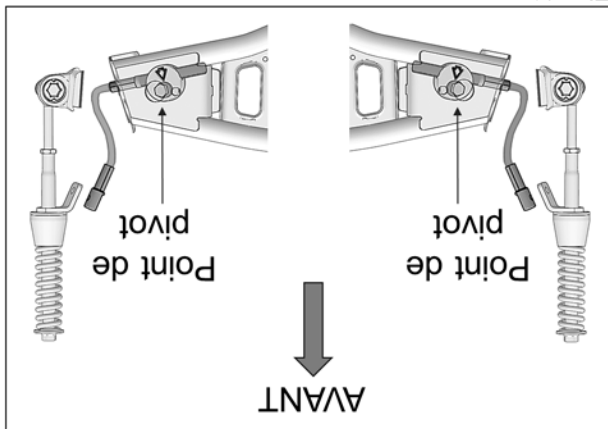


Fig. 19

**IMPORTANT**

**LIMITEURS DE CONDUITE - INSTALLATION**

10. Assembler les câbles des limiteurs de conduite (C2), les disques en aluminium (C1) et les bagues espacateurs (C5) tel que montré à la Fig. 16

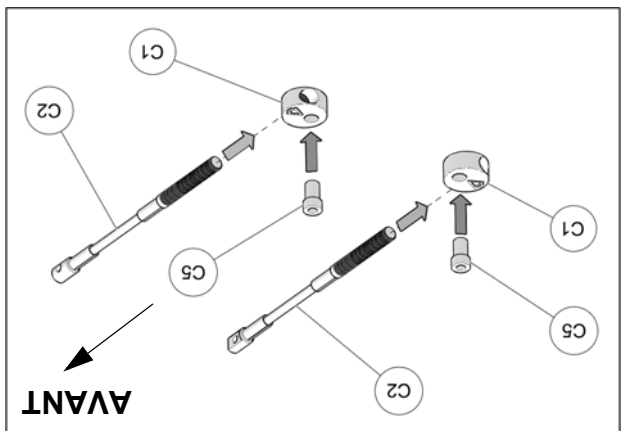


Fig. 16

11. À l'assemblage, les bagues espacateurs (C5) doivent être graissées. Appliquer une couche de graisse uniforme sur toute la circonférence de la bague espacateur et dans le logement du disque en aluminium (C1). Voir la Fig. 17

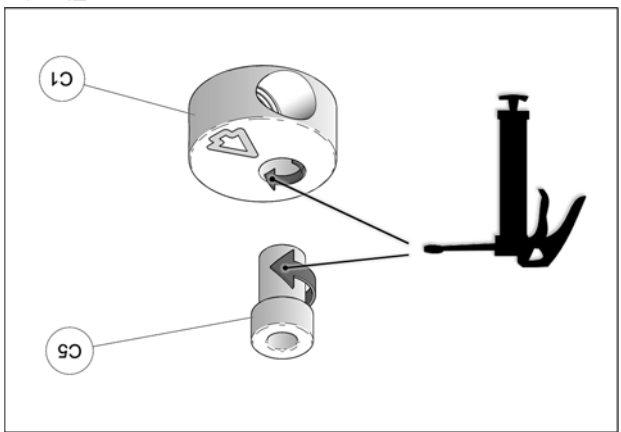


Fig. 17

**IMPORTANT**

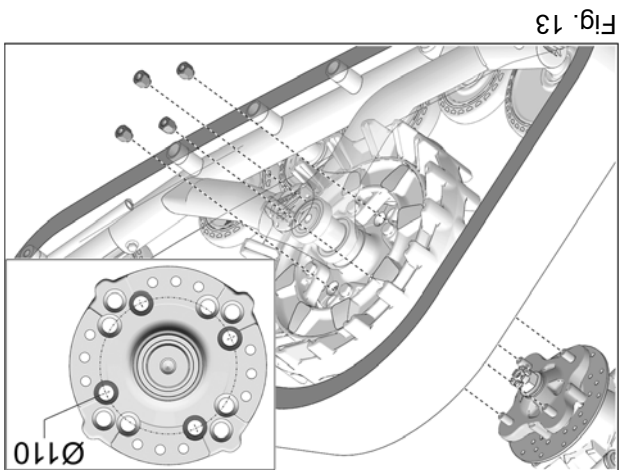


Fig. 13

8. Fixer le bras stabilisateur (2) au boulon déjà installé sur l'ancrage de suspension (1) à l'aide des deux espacateurs (3), de la rondelle (4) et de l'écrou autobloquant (5). Serrer à un couple de 70 N•m [52 lb•pi]. Voir la Fig. 14

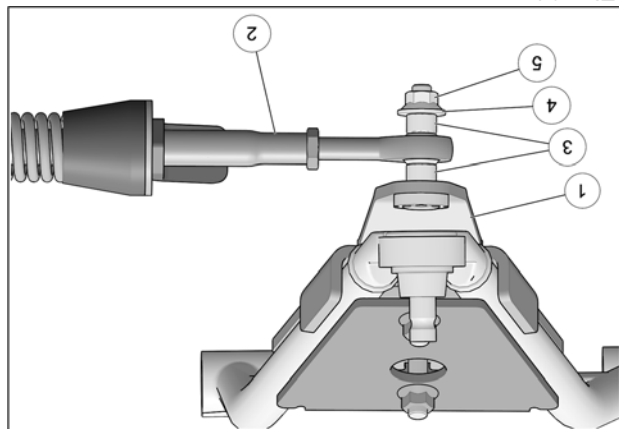


Fig. 14

9. Vérifier que le boulon du ressort (6) est serré au couple recommandé : 75 N•m [55 lb•pi]. Fig. 15

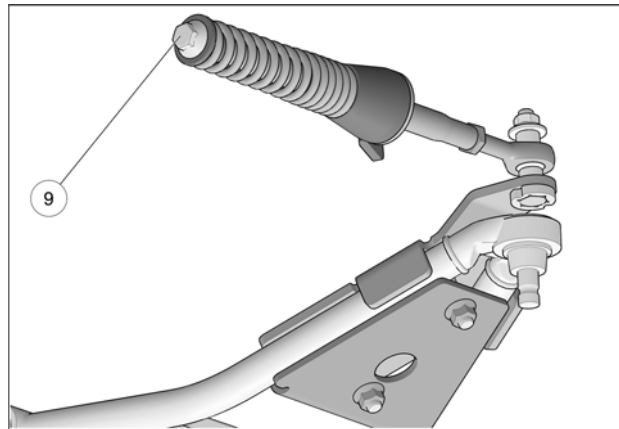


Fig. 15

## SYSTÈMES AVANT - INSTALLATION

1. Enlever les roues avant. S'assurer que les goujons et les moyeux de roue sont exempts de saleté.

2. Retirer les protecteurs de joint homocinétique, si nécessaire.

3. Retirer les boulons, rondelles, espaceurs et écrous installés aux rotules des bras stabilisateurs des systèmes avant. Voir la Fig. 8

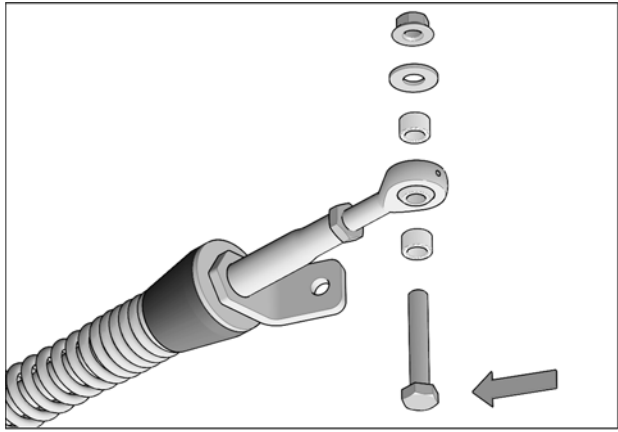


Fig. 8

4. Insérer un boulon à l'extrémité de chacun des ancrages de suspension avant (A1). Voir la Fig. 9

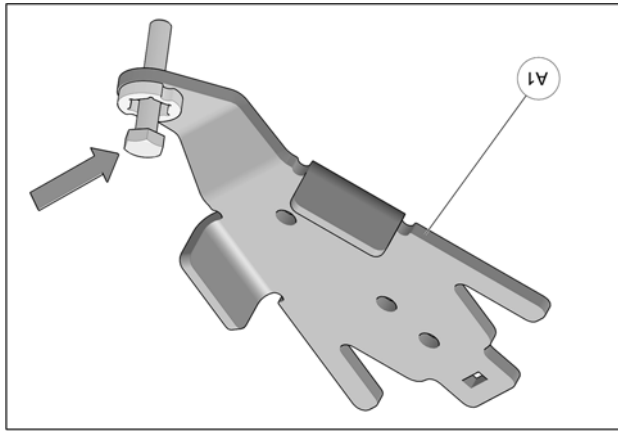


Fig. 9

ATTENTION: Assurez-vous d'insérer le boulon dans le bon sens. Voir la Fig. 10

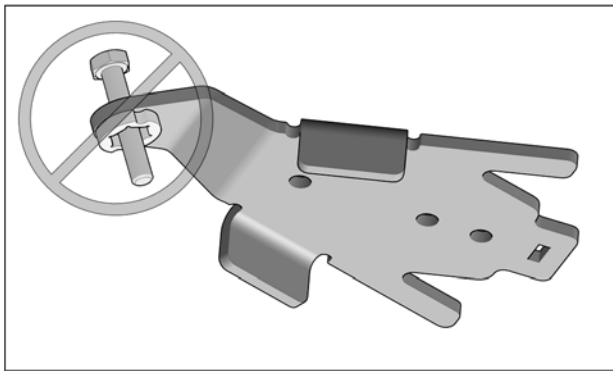


Fig. 10

5. Positionner la partie inférieure de l'ancrage anti-rotation (A1) sous le bras de suspension inférieur. Positionner la partie supérieure (A2) au-dessus du bras de suspension et insérer le tenon de la partie pliée dans le trou rectangulaire de la partie inférieure. Voir la Fig. 11

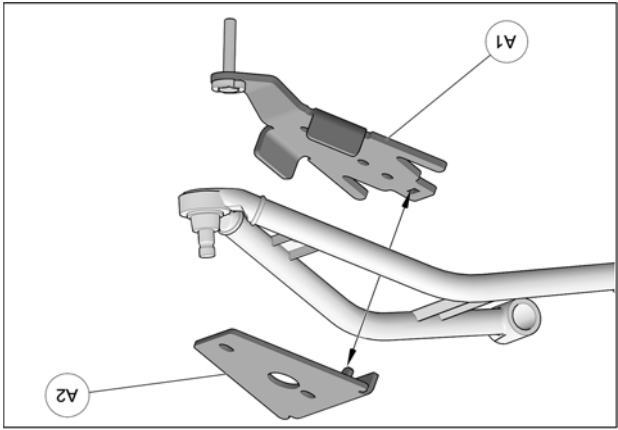


Fig. 11

6. Insérer les boulons M10x50mm (A3) par le dessous de l'ancrage. Assembler les deux parties avec les écrous (A4) fournis. Serrer l'assemblage à un couple de 50 N•m [37 lb•pi]. Voir la Fig. 12

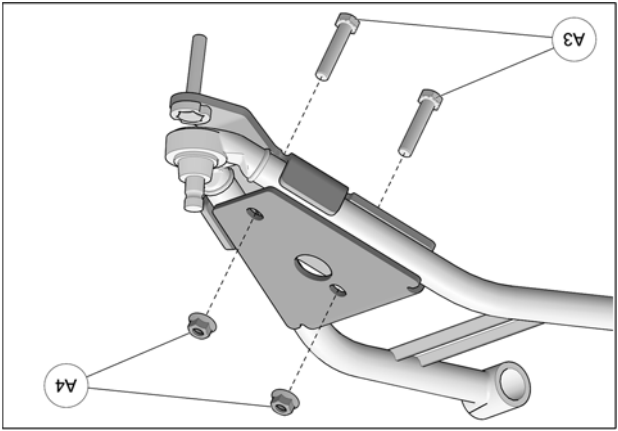


Fig. 12

7. Fixer le système de traction au moyeu de roue avant. Utiliser le cercle de perçage de Ø110 mm et les écrous de roue d'origine du véhicule. Fig. 13

ATTENTION: Retirer le protecteur en caoutchouc du moyeu, s'il y a lieu.

ATTENTION: Serrer les écrous de roue au couple de serrage indiqué par le fabricant du véhicule.



5. Fixer la plaque d'ancrage (B1) au même emplacement sous le châssis, à l'aide des boulons retirés. Voir la Fig. 4

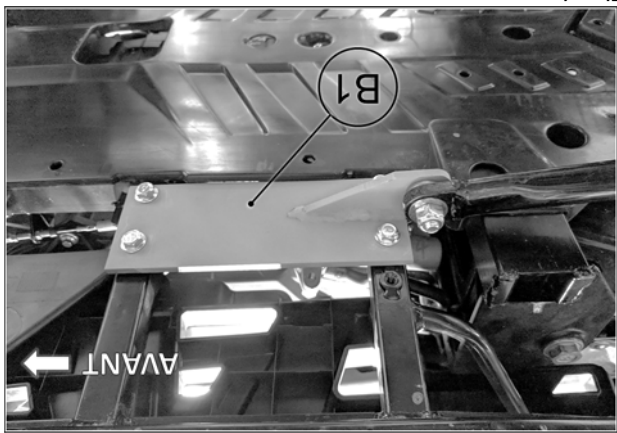


Fig. 4

6. Fixer le bras stabilisateur (1) au trou du bas de la

pièce d'ancrage (2) du système de traction au moyen des rondelles (3), de l'espacer (4) et de l'écrou (5). Serrer l'écrou à 50 N•m [37 lb•pi]. Voir la Fig. 5

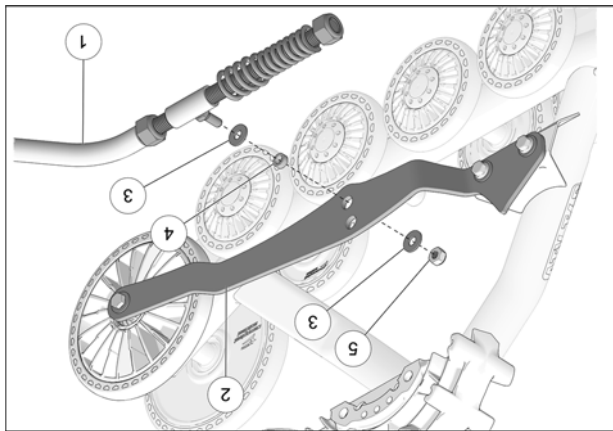


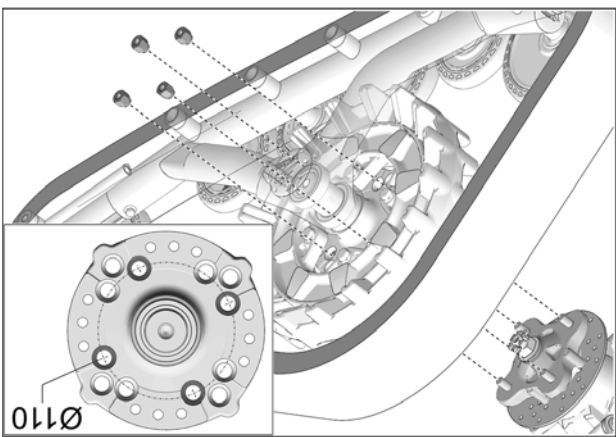
Fig. 5

7. Fixer le système de traction au moyen de roue arrière. Utiliser le cercle de perçage de  $\varnothing 110$  mm et les écrous de roue d'origine du véhicule. Voir la Fig. 6

**ATTENTION: Retirer le protecteur en caoutchouc du moyen, s'il y a lieu.**

**ATTENTION: Serrer les écrous de roue au couple de serrage indiqué par le fabricant du véhicule.**

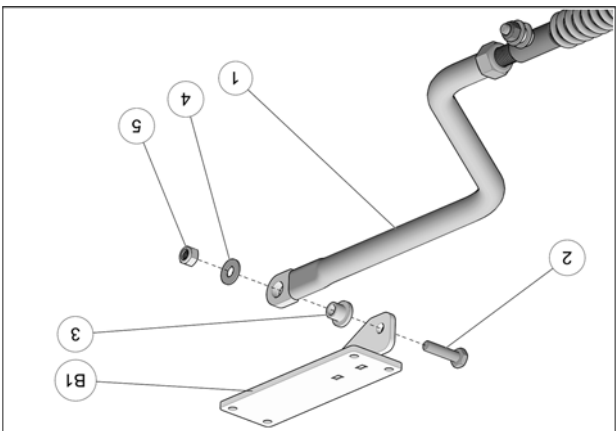
Fig. 6



8. Fixer le bras stabilisateur (1) au point d'ancrage de la plaque (B1) au moyen du boulon (2), de l'espacer (3), de la rondelle (4) et de l'écrou (5). Serrer à un couple de 50 Nm [37 lb•pi]. Voir la Fig. 7

**ATTENTION: Une bonne installation des bras stabilisateurs est cruciale. Une installation déficiente peut entraîner des bris aux systèmes et aux composants du véhicule.**

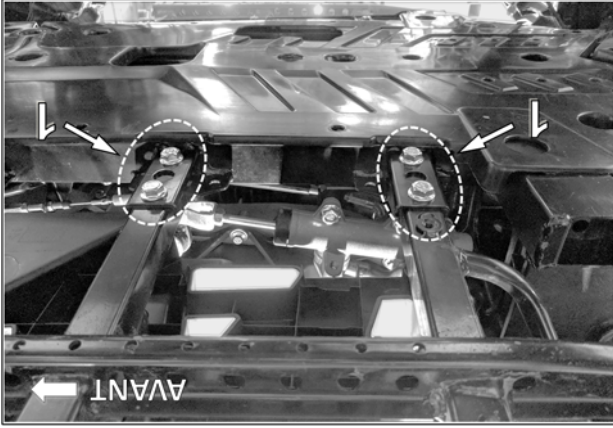
Fig. 7



**ATTENTION: Assurez-vous d'assembler les pièces dans l'ordre indiqué.**

9. Inspecter les systèmes de traction arrière et s'assurer que tous les boulons ont été serrés correctement lors de l'installation.

Fig. 3

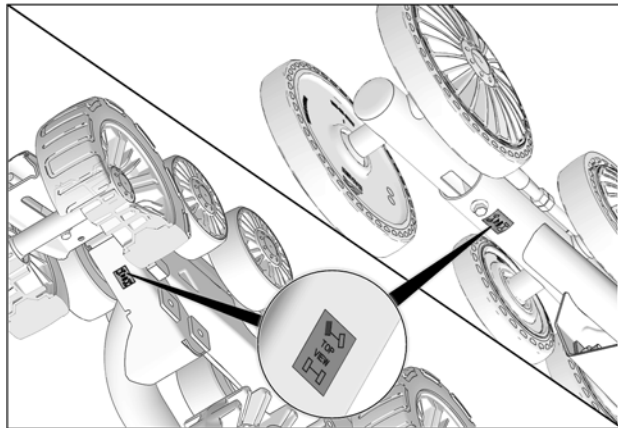


1. Enlever les roues arrière. S'assurer que les goujons et les moyeux de roue sont exempts de saleté.
2. Retirer les protecteurs de joint homocinétique, si nécessaire.
3. Sous le véhicule, retirer la section de plaque de protection pour accéder aux boulons de fixation du sous-châssis du marche-pied.
4. Retirer les 4 boulons de fixation (1) du sous-châssis du marche-pied qui sont le plus près de l'arrière. Voir la Fig. 3

## SYSTÈMES ARRIÈRE - INSTALLATION

**\*\* IMPORTANT :** Débuter par l'installation des systèmes de chenille **ARRIÈRE**. \*\*

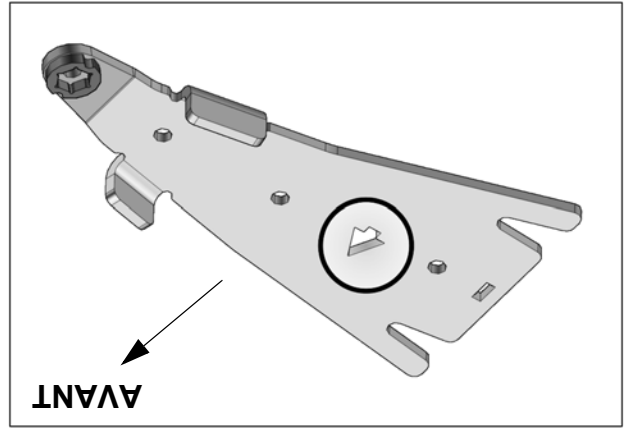
Fig. 2



1. Placer chaque système de traction près de sa position d'installation indiquée sur l'étiquette apposée au châssis.

## PRÉPARATION

Fig. 1



1. Des flèches indiquant l'avant du véhicule sont découpées dans certaines composantes des ancrages. S'assurer que ces flèches pointent vers l'avant du véhicule à l'assemblage de celles-ci. Fig. 1

## INFORMATION

**NOTE:** Utiliser une pâte de blocage de filet de type Loctite 262, ou l'équivalent, aux endroits indiqués aux vues explosées du **Manuel de l'utilisateur.**

GRADE	DIMENSION	
	Nm	lb-pi
M6-1.0	10	7
M8-1.25	25	18
M10-1.5	50	37
M12-1.75	90	66
	Nm	lb-pi
	10.9	8.8

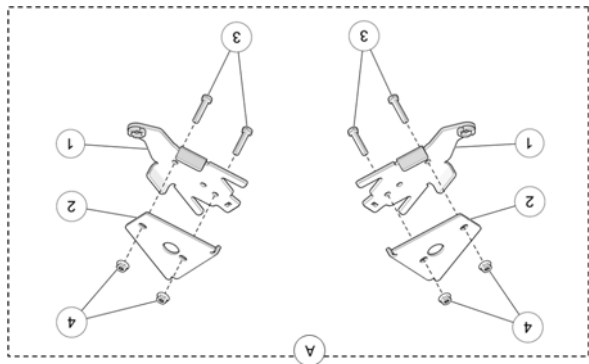
Couples de serrage recommandés selon les dimensions et les grades des boulons.

## COUPLES DE SERRAGE

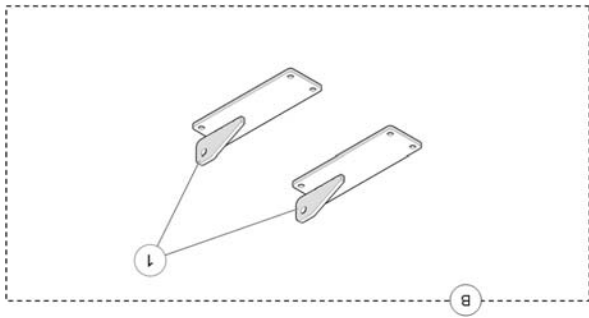
**ATTENTION: Avant de débuter l'installation, assurez-vous d'avoir reçu toutes les composantes incluses dans les listes de pièces de cet ensemble.**

**LISTES DE PIÈCES**

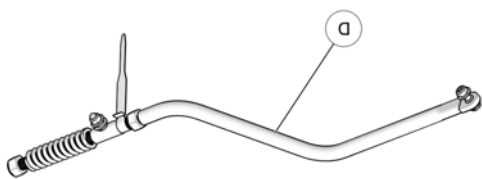
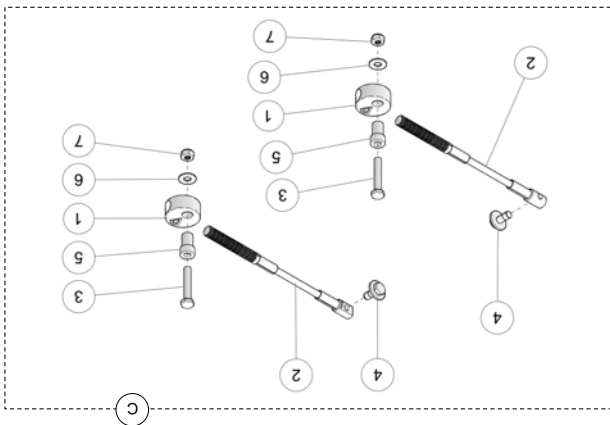
ITEM	# PIÈCE	DESCRIPTION	QTE
A	1004-10-0960	ENSEMBLE ANCRAGE AVANT	1
	--	ANCRAGE ANTI-ROTATION AVANT	2
	--	COUVERT AVANT	2
4	1033-10-0050	BOULON-HCS, M10-1,5X50, 8,8, ZP, DIN931	2
7	1074-10-0001	ÉCROU NYLON-FNN, M10-1,5, 8, ZP, DIN6926	2



ITEM	# PIÈCE	DESCRIPTION	QTE
B	1002-10-0870	ENSEMBLE ANCRAGE ARRIÈRE	1
	--	ADAPTEUR ARRIÈRE	2



ITEM	# PIÈCE	DESCRIPTION	QTE
C	1003-77-3500	CÂBLE LIMITEUR DE CONDUITE ASSEMBLÉ	1
	--	RONDELLE FILETÉE	2
	1003-77-3560	CÂBLE ASSEMBLÉ	2
3	1033-10-0060	BOULON - HCS, M10-1,5X60, 8,8, ZP, DIN931	2
4	1033-10-2026	BOULON-HCSW, M10-1,5X25,8,8,ZP,TL,DIN933	2
5	1050-00-0200	ESPACEUR	2
6	1060-00-0004	RONDELLE - W, 7/16X1,0X0,072, 8, ZP, USS	2
7	1071-10-0001	ÉCROU NYLON - NN, M10-1,5, ZP, 8, DIN982	2



ITEM	# PIÈCE	DESCRIPTION	QTE
D	1001-10-0118	BRAS STABILISATEUR ASSEMBLÉ	2

## Bienvenue dans la famille Camso

Merci d'avoir choisi nos systèmes de chenilles pour faire de ton véhicule une bête féroce. Nos produits sont conçus pour t'amener plus loin et te permettre de travailler plus fort sur tous les terrains, que tu sois à la chasse, à la pêche sur glace, en train d'entretenir ton terrain, en route vers ton chalet isolé ou à la quête d'une aventure en plein air. Peu importe où et dans quelles conditions, tu pourras t'y rendre et revenir en toute sécurité avec tes systèmes de chenilles Camso.

Prêt à bénéficier d'une traction, d'une mobilité, d'une stabilité et d'une flottaison optimales? Allez, fais tes traces!

## REMARQUES / CONTRAINTES

Un système de chenilles peut générer des contraintes lors de l'installation ou de l'utilisation. Il y a possibilité de légère interférence ou de modification mineure à apporter au véhicule.

Pour ce modèle de véhicule, le design occasionne les contraintes et recommandations suivantes:

- Retrait temporaire de composantes.
- Interférence permanente.

## VALIDATION DES RATIOS DES SYSTÈMES AVANT INSTALLATION.

Scanner le code QR à droite pour accéder au *guide d'application* et valider les nombres de dents avant et arrière des barbotins associés au modèle de votre véhicule.



## SYMBOLES ET MOTS INDICATEURS

On utilise, dans ce document, les symboles et mots indicateurs suivants afin de souligner des renseignements en particulier:

**AVERTISSEMENT** Indique une situation possiblement dangereuse qui, si on ne parvient pas à l'éviter, pourrait entraîner la mort ou des blessures graves.

**ATTENTION:** Indique une situation possiblement dangereuse qui, si on ne parvient pas à l'éviter, pourrait entraîner des dommages au véhicule et aux systèmes de chenille.

*NOTE: Apporte des renseignements supplémentaires.*

## AVERTISSEMENTS

**AVERTISSEMENT** Installer le système chez un concessionnaire Camso autorisé. Voir la section *Garantie* du *Manuel de l'utilisateur*.

**AVERTISSEMENT** Porter des gants et des verres protecteurs.

**AVERTISSEMENT** Immobiliser le véhicule sur une surface plane et au niveau, mettre la transmission à **Park** et couper le moteur.

**AVERTISSEMENT** Soulever et installer le véhicule sur des supports (ou dispositif de levage) sécuritaires.


**AVERTISSEMENT** S'assurer que le véhicule est bien immobile et qu'on peut y travailler en sécurité.

**AVERTISSEMENT** Attention aux surfaces chaudes qui pourraient causer des brûlures.

**AVERTISSEMENT** Pièces mobiles - Garder les mains ou les doigts loin des pièces en mouvement afin d'éviter les risques de blessures graves ou de mort.

**AVERTISSEMENT** Ne jamais exposer des parties du corps sous le véhicule à moins que celui-ci ne repose sur des supports appropriés. Si le véhicule devait verser ou se déplacer, cela pourrait occasionner des blessures graves. Ne pas utiliser un dispositif de levage comme support permanent.

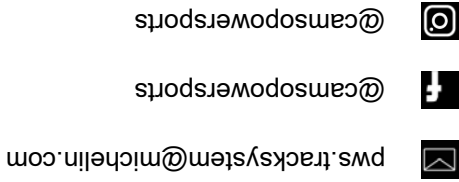


**AVERTISSEMENT**  Veuillez lire attentivement ce document en entier, ainsi que le manuel de l'utilisateur avant d'assembler, d'installer et d'utiliser le système de traction.

**ATTENTION:** La durée de vie des composantes d'un système de traction Camso est directement liée à la manière d'utiliser le système. La conduite sportive, les changements de direction brusques ou les virages rapides et à répétition (plus spécifiquement aux véhicules à direction assistée) ne sont pas recommandés. Ces types de conduite augmentent les risques de déraillement des chenilles et peuvent causer une usure prématurée et des bris majeurs au système qui ne seront pas couverts par la garantie.

#### SOUTIEN TECHNIQUE

En cas de problème, contacter d'abord votre concessionnaire ou distributeur. Advenant qu'il ne soit pas en mesure de résoudre un problème lié au système, vous pouvez communiquer avec l'équipe de soutien de Camso du lundi au vendredi.



Camso Inc.  
4162, rue Burrill - Local A  
Shawinigan, QC G9N 0C3  
CANADA

CFMOTO  
5000-10-0338-MAN



POWERSPORTS POWERSPORTS POWERSPORTS POWERSPORTS



CAMSO TRACK SYSTEMS FOR ALL-TERRAIN / SIDE-BY-SIDE VEHICLES  
SYSTEMES DE CHENILLES CAMSO POUR VEHICULES TOUT-TERRAIN ET CÔTE À CÔTE

# INSTALLATION GUIDELINES GUIDE D'INSTALLATION