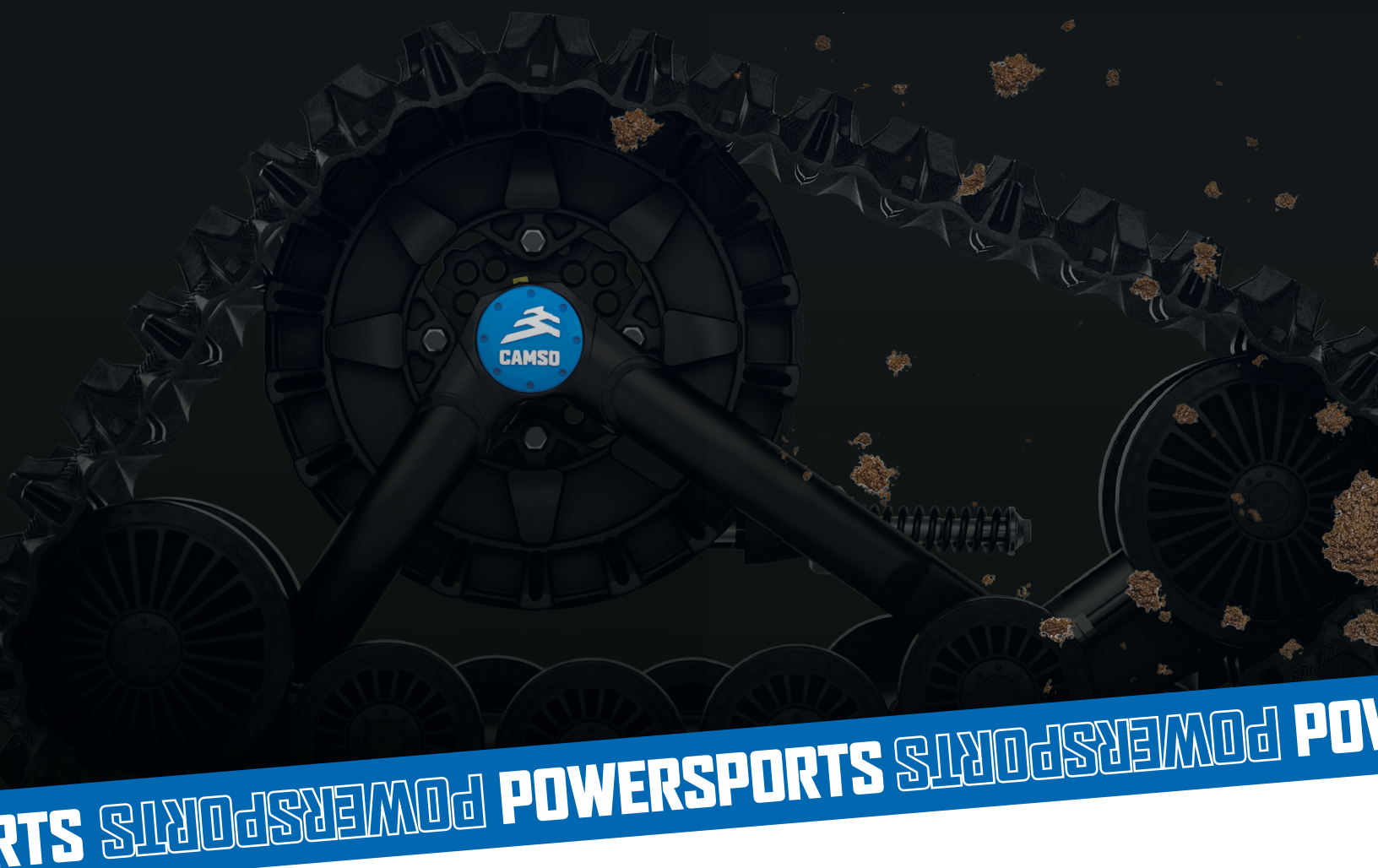


# INSTALLATION GUIDELINES GUIDE D'INSTALLATION

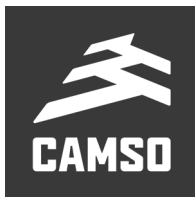
CAMSO TRACK SYSTEMS FOR ALL-TERRAIN / SIDE-BY-SIDE VEHICLES  
SYSTÈMES DE CHENILLES CAMSO POUR VÉHICULES TOUT-TERRAIN ET CÔTE À CÔTE



SUZUKI  
5000-06-0760-MAN



VERSION D



**⚠ WARNING**

Please read carefully each part of this document as well as the *User Manual* prior to assembling, installing and using the Track System.

**CAUTION:** Longevity of the Camso Track System's components is directly linked to the way the System is used. Sportive driving, rapid direction changes and repeated fast turns (especially on power steering vehicles) are not advised. These driving styles increase the risk of derailing and can cause premature wear and/or major breakdowns on the Track System which will not be covered under normal warranty.

**TECHNICAL SUPPORT**

If your dealer or distributor is unable to solve a problem related to the System, you may contact the Camso support team from Monday to Friday.



[www.camso.co](http://www.camso.co)



[pws.tracksystem@michelin.com](mailto:pws.tracksystem@michelin.com)



[@camsopowersports](https://www.facebook.com/camsopowersports)



[@camsopowersports](https://www.instagram.com/camsopowersports)

**Camso inc.**  
4162, rue Burrill - Local A  
Shawinigan, QC G9N 0C3  
CANADA

## Welcome to the Camso family

Thank you for choosing our Track Systems to make your ride a new beast.

Our products are designed to take you further and help you work harder in all terrain, whether you're hunting, ice fishing, caring for your land, reaching your remote cabin, or taking on any outdoor adventure. No matter where or in what conditions, get there and back safely with your Camso track systems.

Ready to benefit from optimal traction, mobility, stability, and flotation?

Let's go make tracks!

## REMARKS / CONSTRAINTS

Track systems can create constraints during installation and/or use. Minor interference may result and modification to the vehicle may be necessary.

On this vehicle model, the track system's design results in the following constraints and related recommendations:

- On certain model-years, trim footrest and/or install 2" lift kit.
- Temporary parts removal (mud flaps).

## PRE-INSTALLATION CHECK OF TRACK SYSTEM SPROCKET RATIO

Scan the QR code to the right and access the *Fitment Guide* to validate the number of teeth on front and rear sprockets specific to your vehicle model.



## SYMBOLS AND SIGNAL WORDS

This document uses the following signal words and symbols to emphasize particular information:

### **WARNING**

Indicates a potentially hazardous situation which, if not avoided, could result in death or serious injury.

**CAUTION:** Indicates a potentially hazardous situation which, if not avoided, may result in damage to vehicle and Track System components.

*NOTE:* Indicates supplementary information.

## WARNINGS

### **WARNING**

Install Track System at an authorized Camso dealer. Refer to the *Warranty* section in the *User manual*.

### **WARNING**

Wear protective gloves and goggles.

### **WARNING**

Immobilize vehicle on a flat and level surface, shift transmission into **Park** and turn engine off.

### **WARNING**

Raise and install vehicle on secure supports (or lifting device).

### **WARNING**

Ensure that the vehicle is immobilized and safe to work on.

### **WARNING**

Beware of hot surfaces that may cause injury.

### **WARNING**

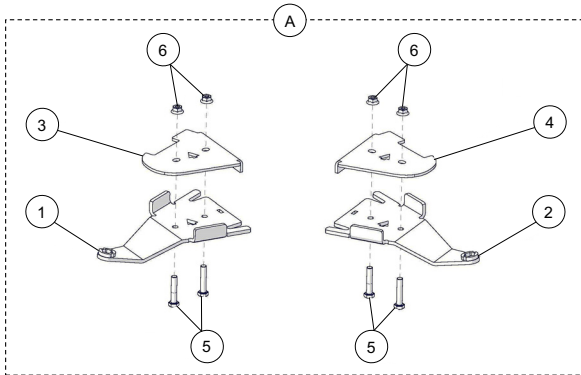
Moving parts - Hands or fingers caught between moving parts of the equipment present a danger to life or limb.

### **WARNING**

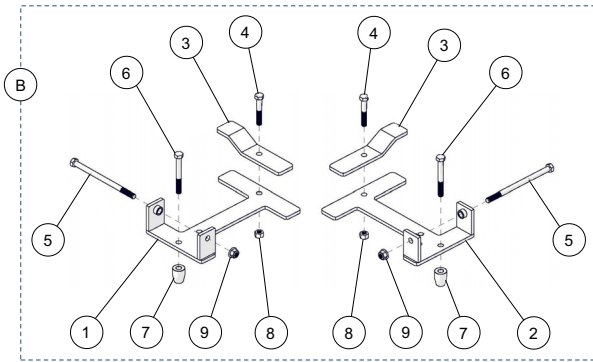
Do not place any part of your body under the vehicle unless it is securely placed on appropriate stands. Severe injuries could occur if the vehicle collapses or moves. Do not use a lifting device as a secure stand.

## PARTS LIST

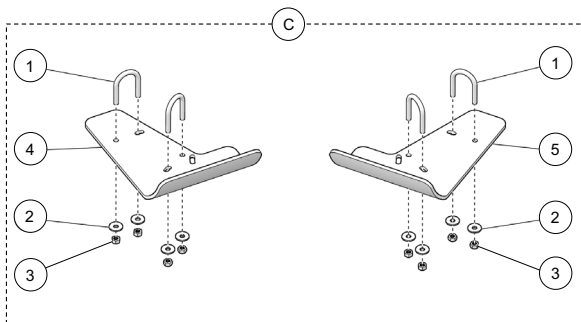
**CAUTION:** Before beginning the installation, make sure that you have received all the components included in the parts lists below.



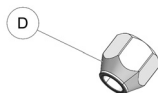
ITEM	PART #	DESCRIPTION	QTY
A	1004-06-0290	FRONT BRACKET KIT	1
1	--	ANTI-ROTATION FRONT BRACKET - LH	1
2	--	ANTI-ROTATION FRONT BRACKET - RH	1
3	--	FRONT COVER - LH	1
4	--	FRONT COVER - RH	1
5	1033-10-0050	HX BOLT - HCS, M10-1.5X50, 8.8, ZP, DIN931	4
6	1074-10-0001	NYLON NUT - FNN, M10-1.5, 8, ZP, DIN6926	4



ITEM	PART #	DESCRIPTION	QTY
B	1005-06-0700	REAR BRACKET KIT	1
1	--	ANTI-ROTATION REAR BRACKET- LH	1
2	--	ANTI-ROTATION REAR BRACKET- RH	1
3	--	REAR BRACKET COVER	2
4	1033-10-0055	HEX BOLT- HCS, M10-1.5X55, 8.8, ZP, DIN931	2
5	1033-10-0150	HXBOLT- HCS, M10-1.5X150, 8.8, ZP, DIN931	2
6	1033-10-1080	HEX BOLT- HCS, M10-1.5X80, 10.9, ZP, DIN931	2
7	1050-06-0758	BUSHING 0,406ID X 0,875OD X1,100L YZN	2
8	1071-10-0001	NYLON NUT - NN, M10-1.5, ZP, 8, DIN982	2
9	1074-10-0001	NYLON NUT - FNN, M10-1.5, 8, ZP, DIN6926	2



ITEM	PART #	DESCRIPTION	QTY
C	1084-06-4575	FOOTREST PROTECTOR KIT	1
1	1045-06-2750	U-BOLT - UB, M6-1.0X27X50, 4.8, ZP	4
2	1060-06-0001	WASHER - W, 6.4X20X1.5, ZP, DIN9021	8
3	1071-06-0001	NYLON NUT - NN, M6-1, ZP, DIN982	8
4	--	FOOTRESS PROTECTOR - LH	1
5	--	FOOTRESS PROTECTOR - RH	1



ITEM	PART #	DESCRIPTION	QTY
D	1178-10-X001	LUG NUT - LN, M10-1.25X20, 8, ZP	16

## TORQUE SPECIFICATIONS

Recommended torque specifications according to bolt size and grade.

DIMENSION	GRADE			
	8.8		10.9	
	Nm	lb-ft	Nm	lb-ft
M6-1.0	10	7		
M8-1.25	25	18	33	24
M10-1.5	50	37	70	52
M12-1.75	90	66	125	92

**NOTE:** Use a thread locker (Loctite 262 or equivalent) at the specific points of the System indicated in the *User Manual's* exploded views.

## INFORMATION

- For most vehicles, directional arrows have been cut out of some components in the anchor bracket kits. Make sure the arrows point toward the front of the vehicle when installing the brackets. See Fig. 1

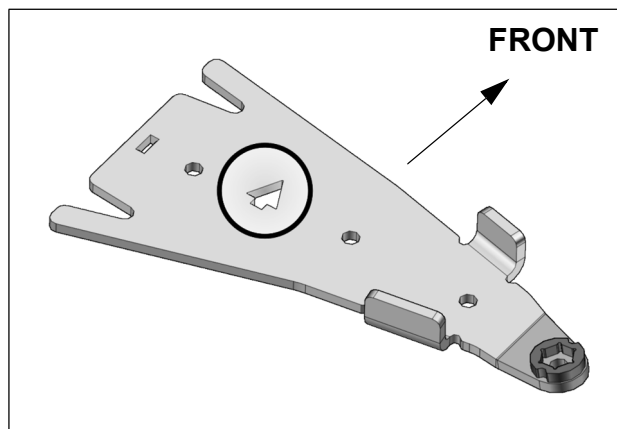


Fig. 1

## PREPARATION

- Set each Track System unit near the position indicated by the sticker affixed on the frame.

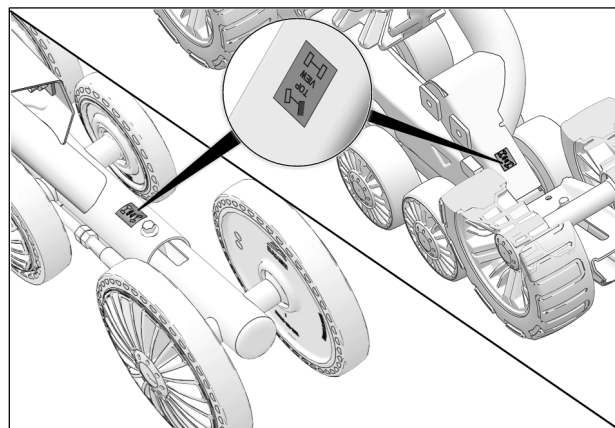


Fig. 2

**\*\* IMPORTANT:** Start by installing the REAR Track Systems first. **\*\***

## REAR TRACK SYSTEM INSTALLATION

- Remove rear wheels. Make sure that wheel studs and wheel hubs are free of dirt.
- If needed, remove CV joint protectors.
- Remove bolt, washer and spacer bushings from the rear stabilizing rod end. Discard one of spacer bushings and the 60mm bolt. See Fig. 3

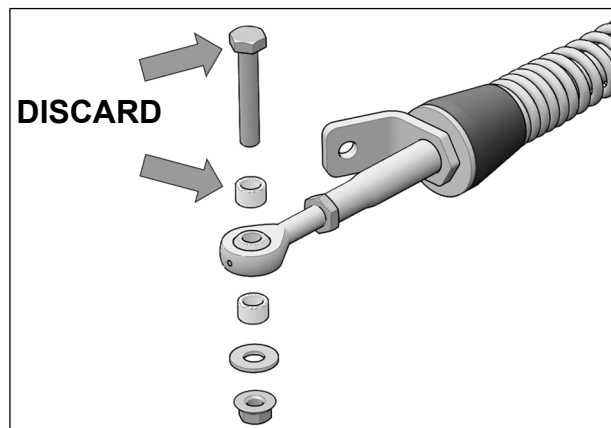


Fig. 3

- Insert the provided M10x80mm bolt (**B6**) in the rear anchor bracket (**B1-B2**), as shown in Fig. 4

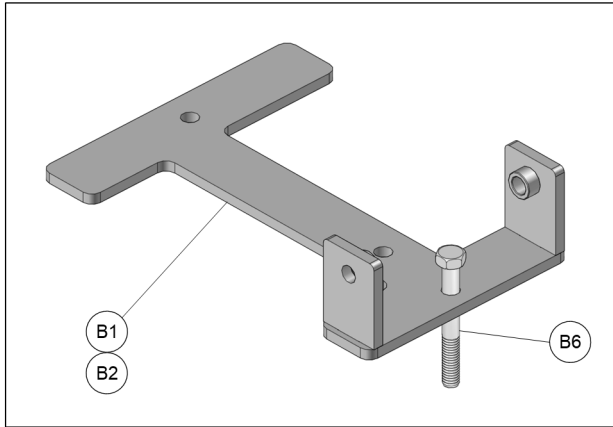


Fig. 4

**CAUTION: Make sure that the bolt is inserted in the right direction. See Fig. 5**

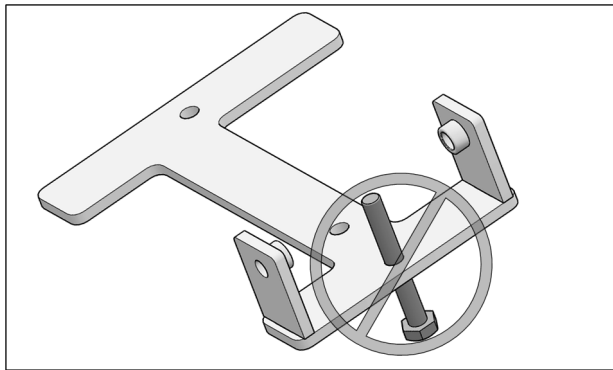


Fig. 5

- Remove bolt (**1**) that secures lower suspension arm to wheel hub. See Fig. 6

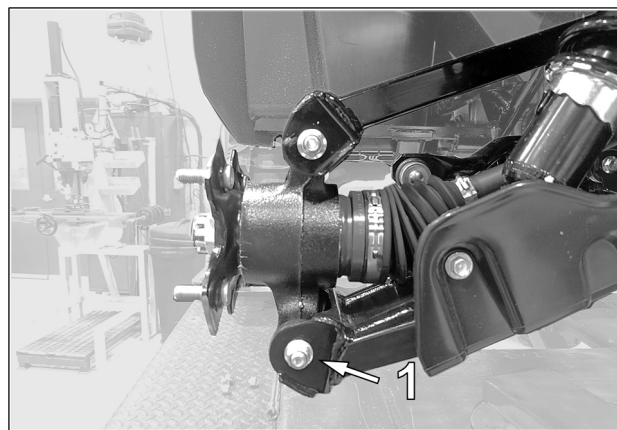


Fig. 6

- Position rear anchor bracket (**B1-B2**) under lower suspension arm. See Fig. 7

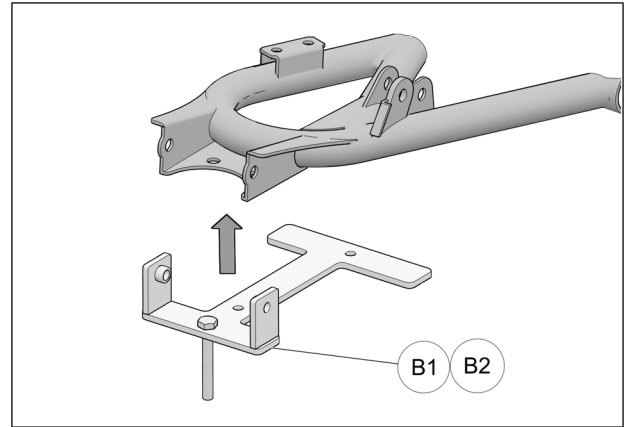


Fig. 7

- Insert the new M10x150mm bolt (**B5**) through the anchor bracket, lower suspension arm and wheel hub. Position the anchor bracket cover (**B3**) over the suspension arm. See Fig. 8

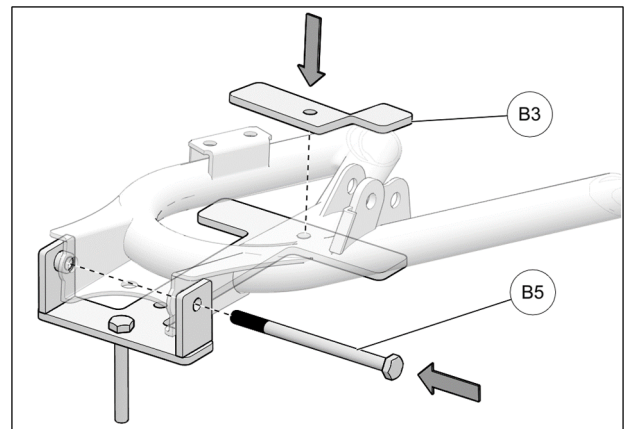


Fig. 8

- Secure bracket and cover together with bolts (**B4-B5**) and nuts (**B8-B9**) provided. Tighten bolts to 50 N•m [37 lb•ft] of torque. See Fig. 9 and Fig. 10

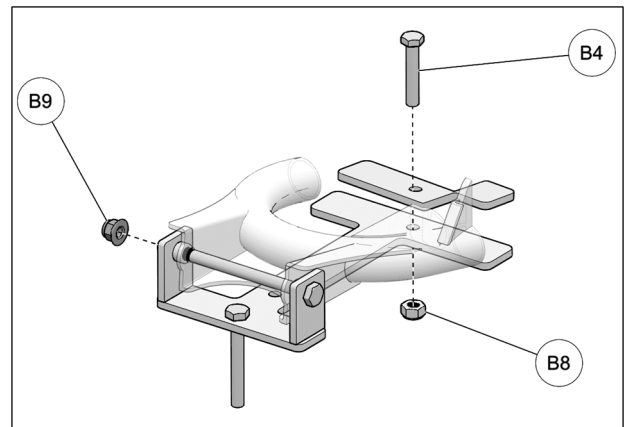


Fig. 9

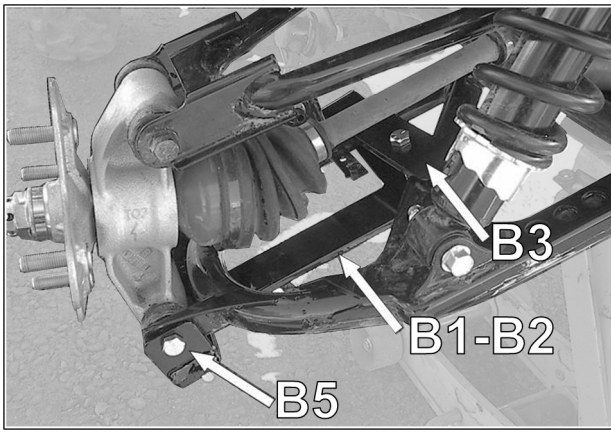


Fig. 10

9. Secure undercarriage to rear hub using the lug nuts (D) provided. Use bolt circle  $\text{Ø}110$  mm. See Fig. 11

**CAUTION:** If needed, take rubber protector off of hub.

**CAUTION:** Follow torque specification indicated by vehicle manufacturer when tightening wheel nuts.

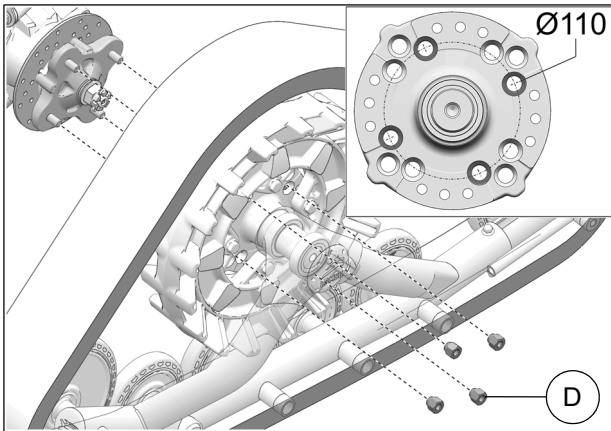


Fig. 11

10. Attach stabilizing rod (1) to anchor bracket (B1-B2), using bolt (B6), long spacer bushing (B7), short spacer bushing (2), washer (3), and nut (4). Torque to  $70 \text{ N}\cdot\text{m}$  [ $52 \text{ lb}\cdot\text{ft}$ ]. See Fig. 12

**CAUTION:** Components must be assembled in the order shown.

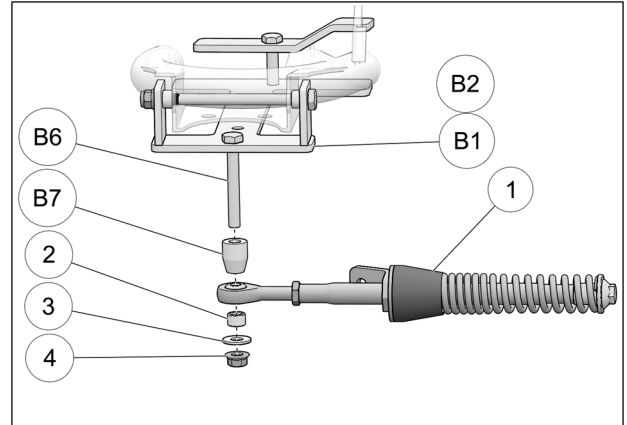


Fig. 12

11. Verify that spring assembly bolt (5) is tightened to the recommended torque specification:  $75 \text{ N}\cdot\text{m}$  [ $55 \text{ lb}\cdot\text{ft}$ ]. Refer to Fig. 13

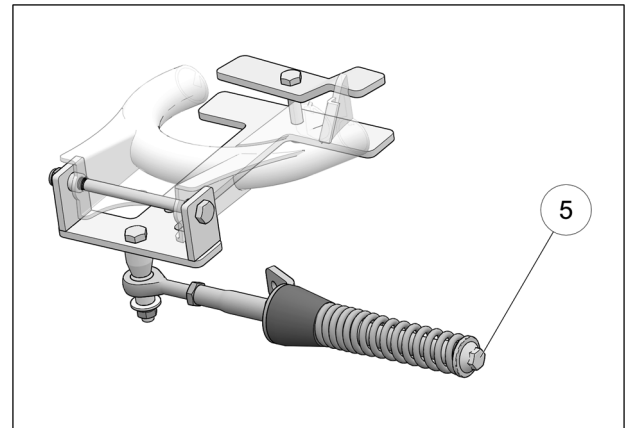


Fig. 13

12. Inspect the rear track systems and ensure that all mounting bolts were correctly tightened during installation.

# FRONT TRACK SYSTEM INSTALLATION

1. Remove front wheels. Make sure that wheel studs and wheel hubs are free of dirt.
2. If applicable, remove CV joint protectors.
3. Remove bolts, nuts, washers and bushings from front stabilizing rod ends as shown in Fig. 14

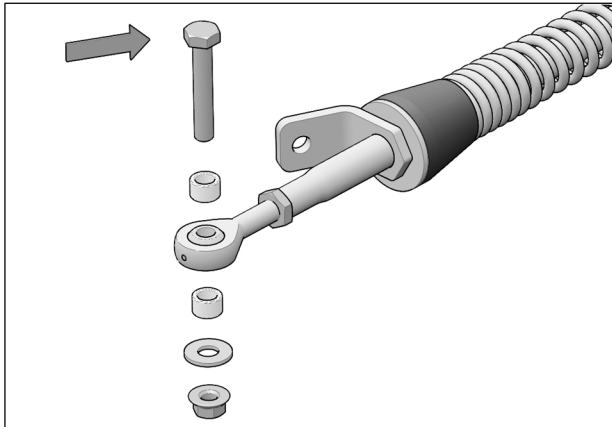


Fig. 14

4. Insert bolt in front anchor bracket (A1-A2) as shown in Fig. 15

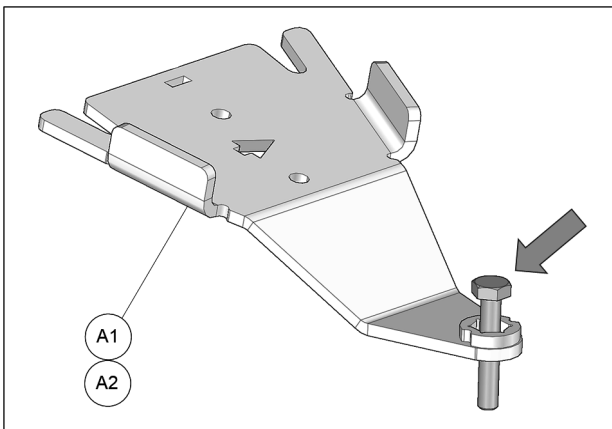


Fig. 15

**CAUTION:** Make sure that the bolt is inserted in the right direction. See Fig. 16

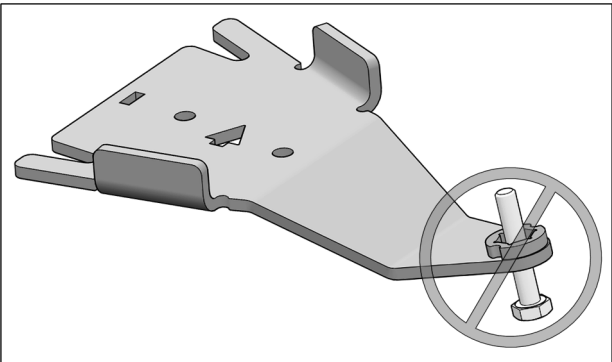


Fig. 16

5. Position bottom part of anchor bracket (A1-A2) under lower suspension arm. Position top part (A3-A4) over suspension arm and insert tenon in mortise cut in bottom part. See Fig. 17

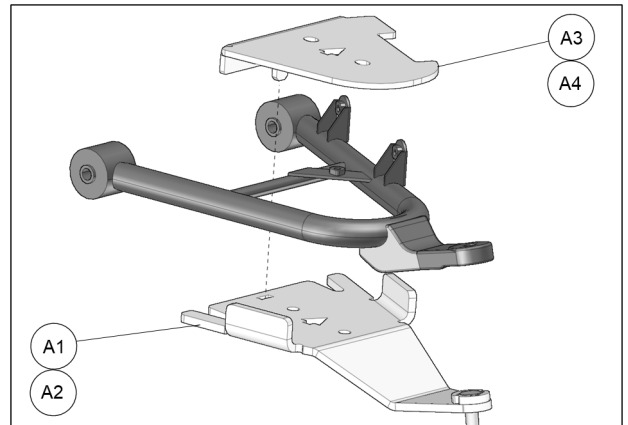


Fig. 17

6. Insert the M10x50mm bolts (A5) through the bottom and secure the two parts together with the nuts (A6) provided. Tighten assembly to 50 N•m [37 lb•ft] of torque. Refer to Fig. 18

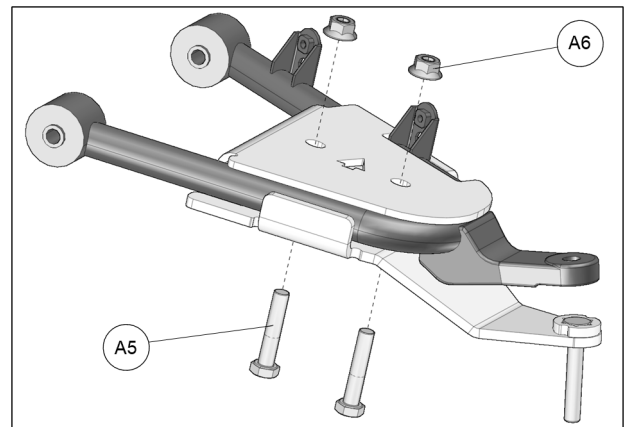


Fig. 18

7. Secure undercarriage to front hub using the lug nuts (D) provided. Use bolt circle Ø110mm. See Fig. 19

**CAUTION:** If needed, take rubber protector off of hub.

**CAUTION:** Follow torque specification indicated by vehicle manufacturer when tightening wheel nuts.



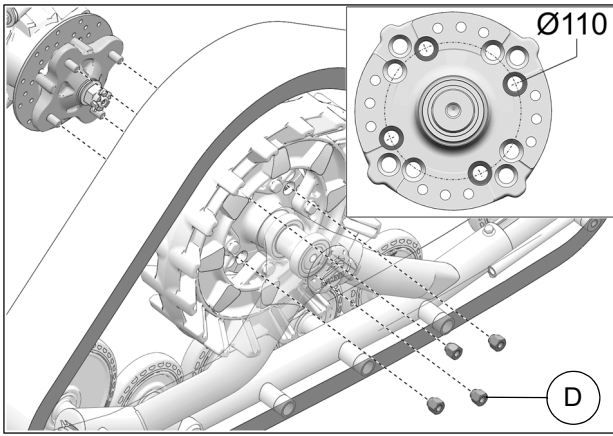


Fig. 19

- Attach the stabilizing rod (2) to the anchor bracket (1), using the two spacers (3), washer (4), and nut (5). Torque to 70 N•m [52 lb•ft]. Refer to Fig. 20

**CAUTION: Components must be assembled in the order shown.**

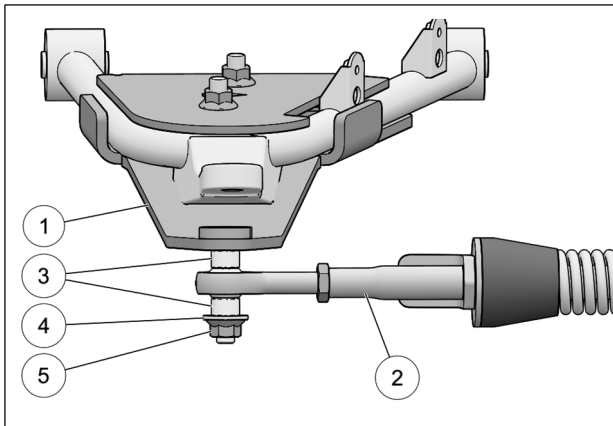


Fig. 20

- Verify that spring assembly bolt (6) is tightened to the recommended torque specification: 75 N•m [55 lb•ft]. Refer to Fig. 21

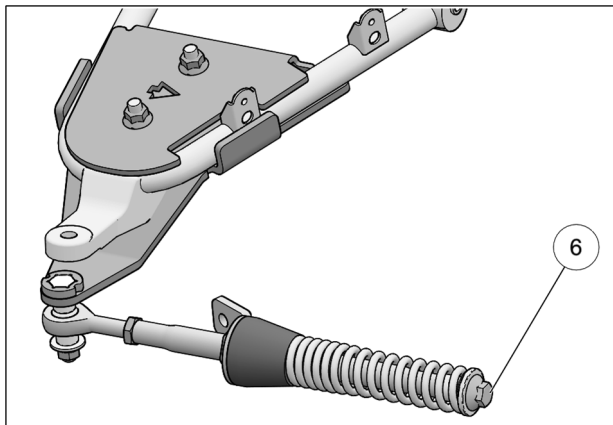


Fig. 21

## FINAL INSTALLATION

- Verify the suspension settings. If the shock absorbers are adjustable, adjust them to the stiffest setting to allow for maximum clearance between the System and the vehicle's fenders. See Fig. 22

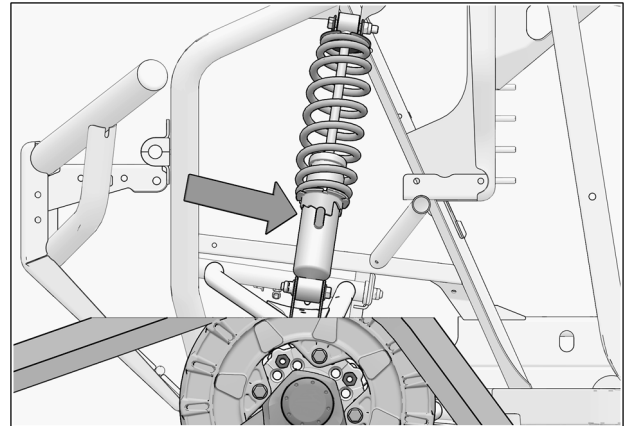


Fig. 22

- Verify for possible contact between Track System and lower fender corners. See Fig. 23

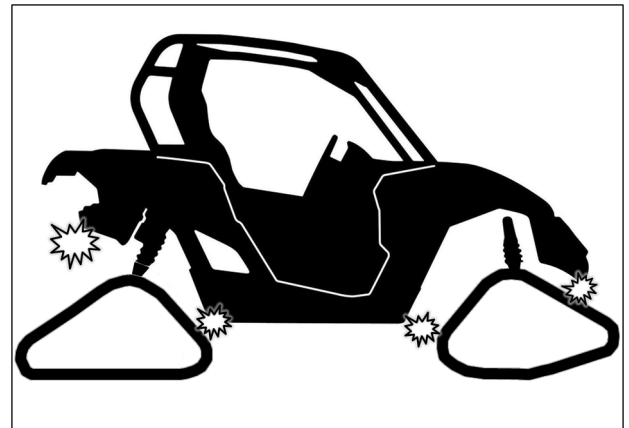


Fig. 23

**CAUTION: If there is contact, the fender should be modified (cut) to avoid damage to the vehicle's components and premature wear on rubber track.**

- Lower the vehicle to the ground.

4. Install footrest protectors (C4-C5). Use M6x1.0 U-bolts (C1), washers (C2), and nuts (C3). Cut end of bolts. See Fig. 24 and Fig. 25

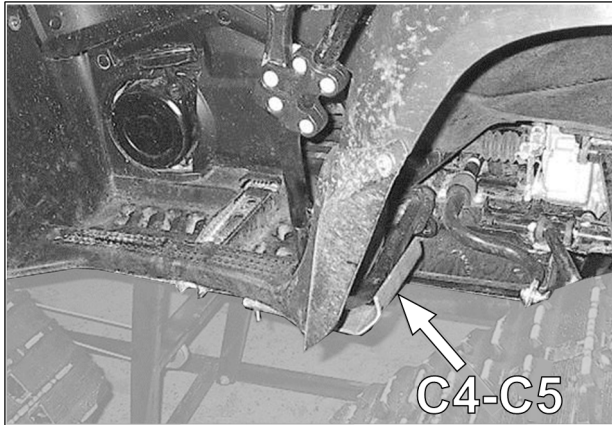


Fig. 24

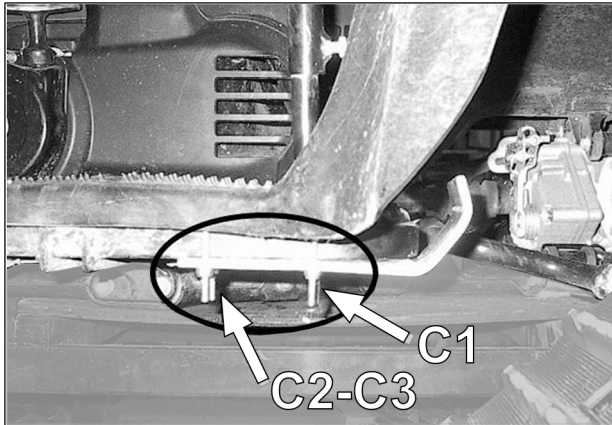


Fig. 25

## ADJUSTMENTS

**CAUTION:** The Track System is designed to provide the best traction performance and floatability. Adjustments such as alignment, track tension, and angle of attack are necessary for optimal System performance. For more information on these adjustments, refer to the document entitled *ADJUSTMENTS* or to the *USER MANUAL* provided with the installation kit specific to the vehicle.

## REMOVAL

**CAUTION:** Leaving the anti-rotation anchor brackets attached to the suspension arms, after having removed the Track Systems, could cause interference which might damage the vehicle. Remove all Track System anti-rotation mechanism components installed on the vehicle before reinstalling the wheels.

**CAUTION:** Track Systems mounted on a vehicle increase ground clearance and stability. Be careful after re-installing your wheels; the handling characteristics of the vehicle will differ from those produced by Track Systems.

## STORAGE

**CAUTION:** Contaminants can alter and corrode the moving parts of the Track System during storage. It is strongly recommended to perform the prescribed maintenance before storing the Track System.

Dealer or distributor phone number:

---

Serial number:

---

Date of purchase:

---

\_\_\_\_\_

Date d'achat: \_\_\_\_\_

\_\_\_\_\_

No. de série: \_\_\_\_\_

\_\_\_\_\_

Tél. du concessionnaire / distributeur: \_\_\_\_\_

**ATTENTION:** Les contaminants peuvent altérer et corroder les pièces mobiles des systèmes de traction pendant le remisage. Il est fortement recommandé d'effectuer l'entretien prescrit avant de remettre les systèmes de traction.

## REMISAGE

**ATTENTION:** Les systèmes de traction augmentent la garde au sol et accroissent la stabilité du véhicule. Faire preuve de prudence lors du retour aux roues d'origine du véhicule; les caractéristiques de conduite seront différentes de celles associées avec les systèmes de traction.

**ATTENTION:** Si les ancrages anti-rotation sont laissés aux bras de suspension lors du retrait des systèmes de traction, il peut en résulter des interférences qui peuvent endommager le véhicule. Retirer les composants du système anti-rotation lors de la réinstallation des roues.

## DÉMONTAGE

**ATTENTION:** Le système de traction a été conçu pour offrir les meilleures performances en termes de traction et de flottabilité. Les ajustements d'alignement, tension des chenilles et angle d'attaque sont nécessaires pour obtenir les performances optimales. Pour plus de renseignements sur ces ajustements, voir le document **REGLAGES** ou le **MANUEL DE L'UTILISATEUR** fournis avec l'ensemble d'installation du véhicule.

## AJUSTEMENTS

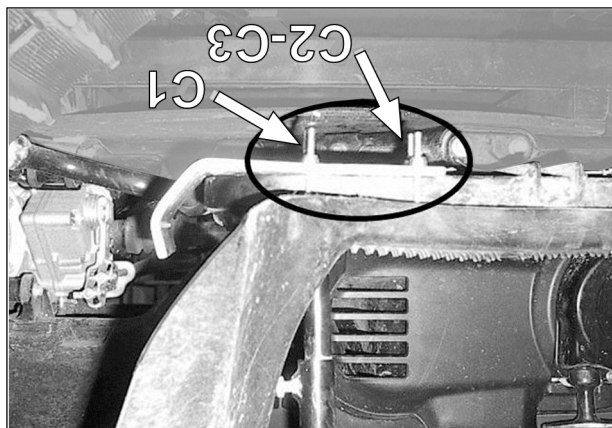


Fig. 25

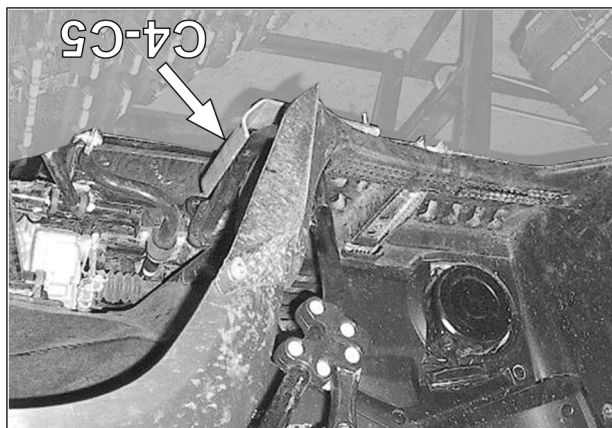


Fig. 24

4. Installer les protecteurs de repose-pied (C4-C5). Utiliser les boulons en «U» M6x1,0 (C1), les rondelles (C2) et les écrous (C3). Couper l'excédent. Voir la Fig. 24 et la Fig. 25

## FINALISER L'INSTALLATION

1. Vérifier l'ajustement de la suspension; si les amortisseurs sont réglables, ils doivent être réglés au niveau le plus ferme pour permettre un maximum de dégagement entre les systèmes et les ailes du véhicule. Voir la Fig. 22

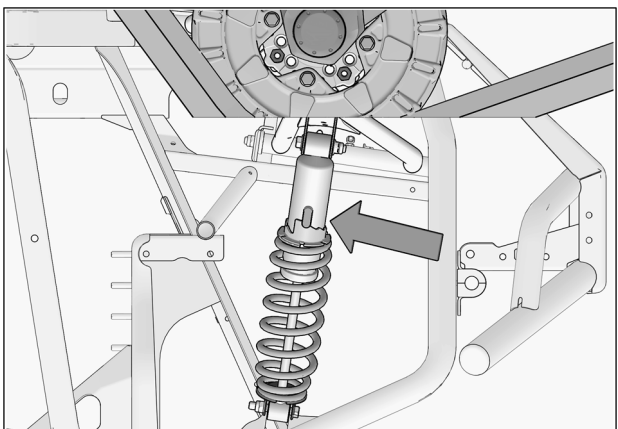


Fig. 22

2. Vérifier s'il y a possibilité de contact entre le système de traction et les coins inférieurs des ailes. Voir la Fig. 23

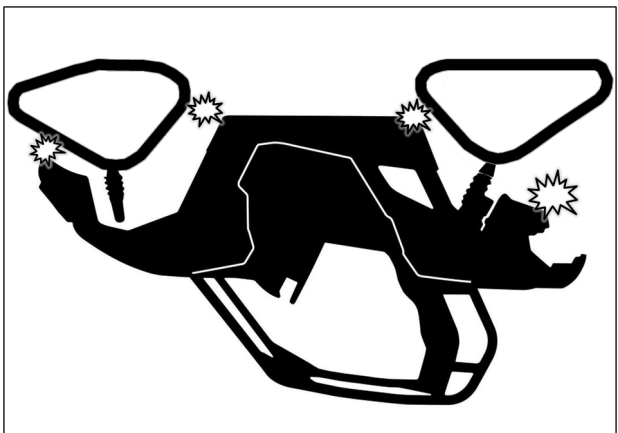


Fig. 23

**ATTENTION:** S'il y a contact, modifier (découper) les ailes pour éviter des dommages aux composants du véhicule et toute usure prématurée des chenilles.

3. Abaisser le véhicule au sol.

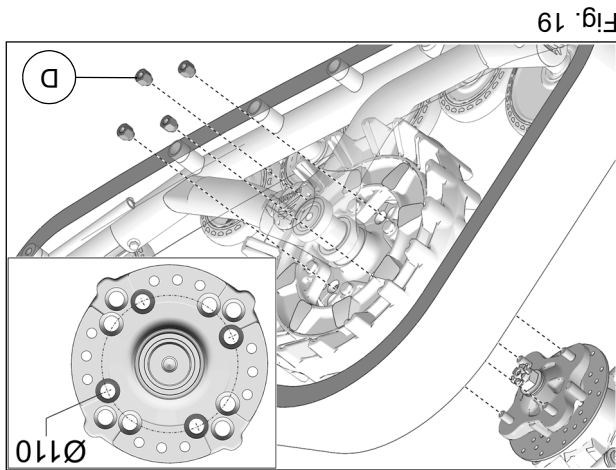


Fig. 19

8. Fixer le bras stabilisateur (2) au boulon déjà installé sur l'ancrage de suspension (1) à l'aide des deux espaces (3), de la rondelle (4) et de l'écrou autobloquant (5). Serrer à un couple de 70 N•m [52 lb•pi]. Voir la Fig. 20

**ATTENTION:** Assurez-vous d'assembler les pièces dans l'ordre indiqué.

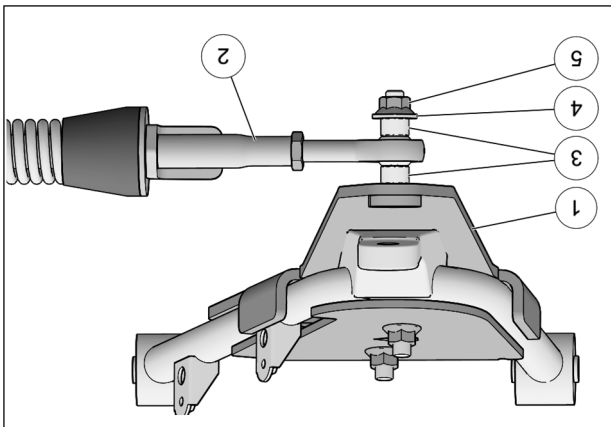


Fig. 20

9. Vérifier que le boulon du ressort (6) est serré au couple recommandé : 75 N•m [55 lb•pi]. Fig. 21

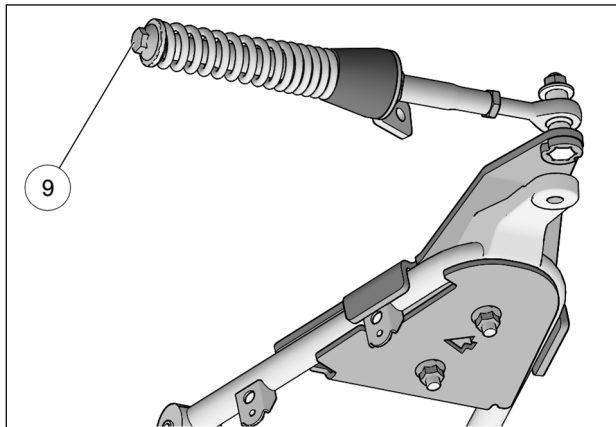


Fig. 21

## SYSTÈMES AVANT - INSTALLATION

1. Enlever les roues avant. S'assurer que les goujons et les moyeux de roue sont exempts de saleté.

2. Retirer les protecteurs de joint homocinétique, si nécessaire.

3. Retirer les boulons, rondelles, espaceurs et écrous installés aux rotules des bras stabilisateurs des systèmes avant. Voir la Fig. 14

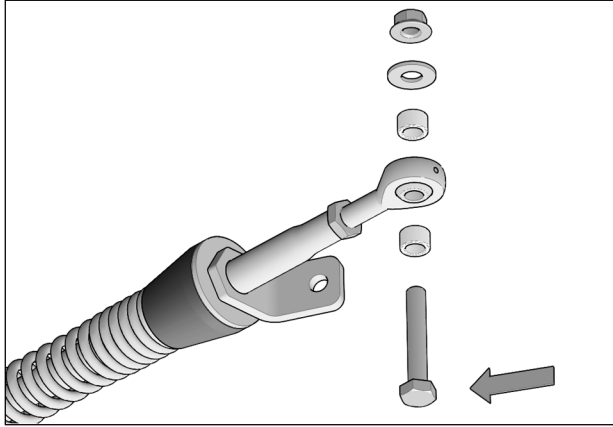


Fig. 14

4. Insérer un boulon à l'extrémité de chacun des ancrages de suspension avant (A1-A2). Fig. 15

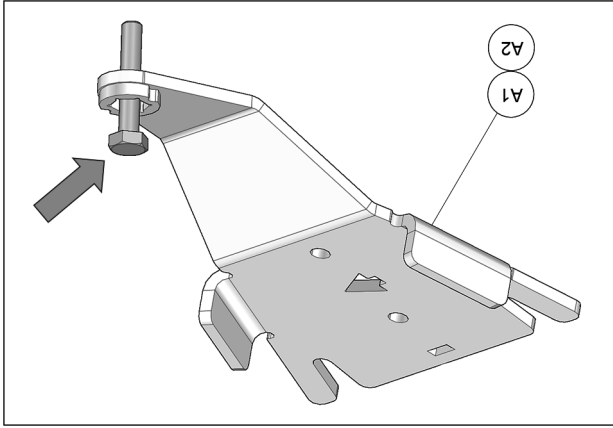


Fig. 15

ATTENTION: Assurez-vous d'insérer le boulon dans le bon sens. Voir la Fig. 16

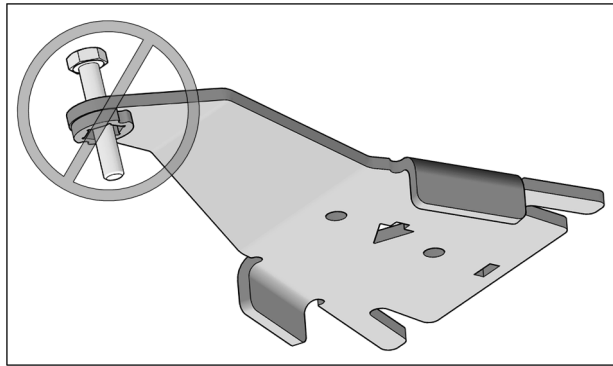


Fig. 16

5. Positionner la partie inférieure de l'ancrage anti-rotation (A1-A2) sous le bras de suspension inférieur. Positionner la partie supérieure (A3-A4) au-dessus du bras de suspension et insérer le tenon de la partie pliée dans le trou rectangulaire de la partie inférieure. Voir la Fig. 17

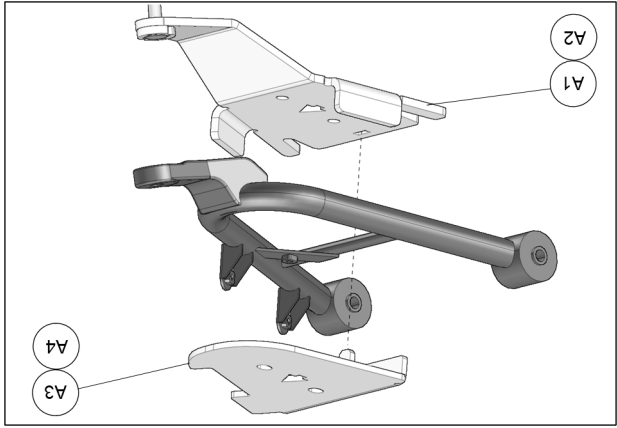


Fig. 17

6. Insérer les boulons M10x50mm (A5) par le dessous de l'ancrage. Assembler les deux parties avec les écrous (A6) fournis. Serrer l'assemblage à un couple de 50 N•m [37 lb•pi]. Voir la Fig. 18

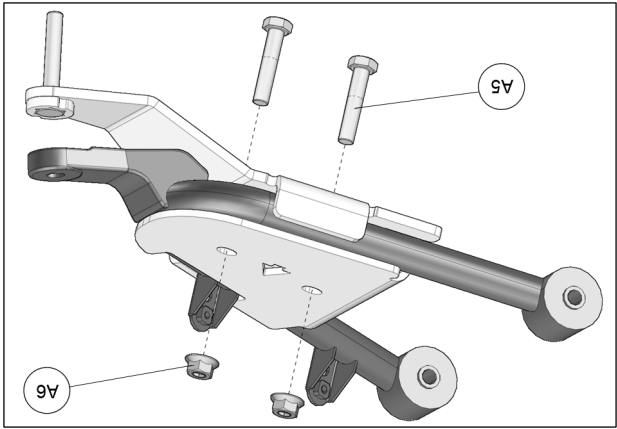


Fig. 18

7. Fixer le système de traction au moyeu de roue avant. Utiliser le cercle de perçage de Ø110mm et les écrous de roue (D) fournis. Voir la Fig. 19

ATTENTION: Retirer le protecteur en caoutchouc du moyeu, s'il y a lieu.

ATTENTION: Serrer les écrous de roue au couple de serrage indiqué par le fabricant du véhicule.

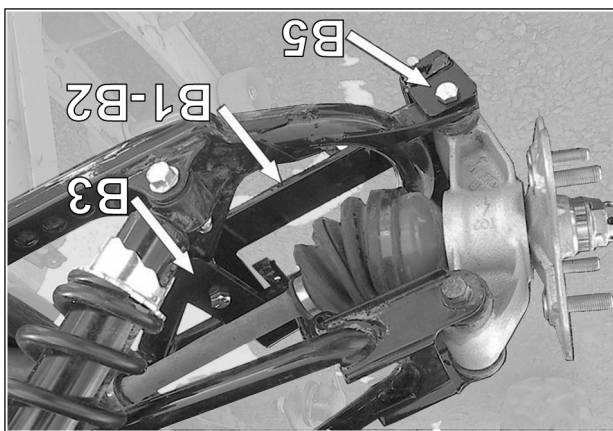


Fig. 10

9. Fixer le système de traction au moyeu de roue arrière. Utiliser le cercle de perçage de  $\varnothing 110\text{mm}$  et les écrous de roue (D) fournis. Voir Fig. 11

**ATTENTION:** Retirer le protecteur en caoutchouc du moyeu, s'il y a lieu.

**ATTENTION:** Serrer les écrous de roue au couple de serrage indiqué par le fabricant du véhicule.

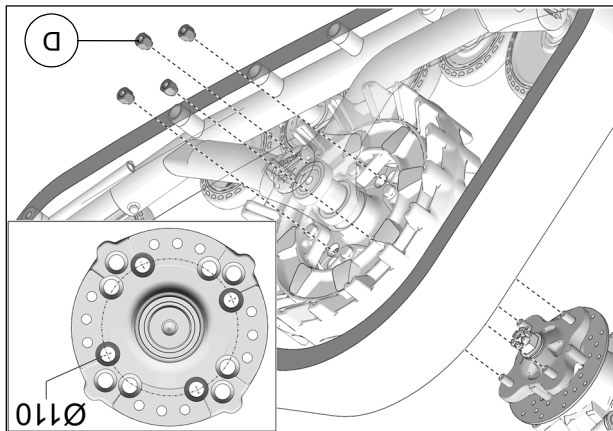


Fig. 11

10. Fixer le bras stabilisateur (1) à l'ancrage de suspension (B1-B2) à l'aide du boulon (B6), de l'espacement long (B7), de l'espacement court (2), de la rondelle (3) et de l'écrou autobloquant (4). Serrer à un couple de 70 N•m [52 lb•pi]. Voir la Fig. 12

**ATTENTION:** Assurez-vous d'assembler les pièces dans l'ordre indiqué.

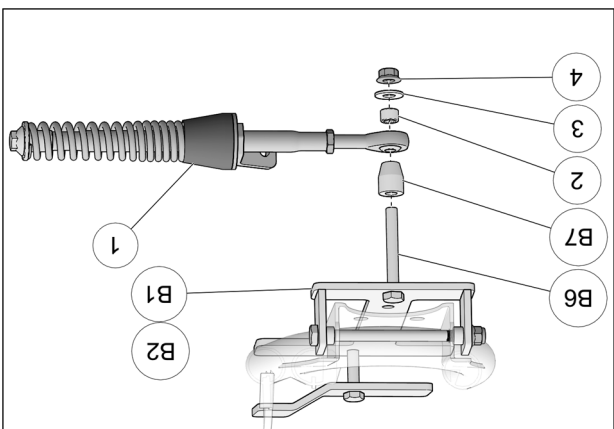


Fig. 12

11. Vérifier que le boulon du ressort (5) est serré au couple recommandé : 75 N•m [55 lb•pi]. Fig. 13

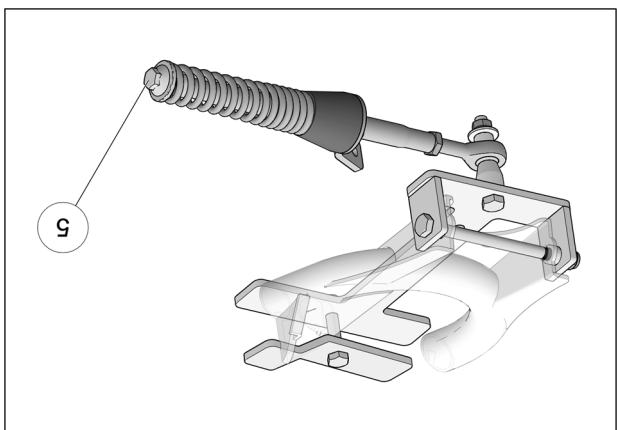


Fig. 13

12. Inspecter les systèmes de traction arrière et s'assurer que tous les boulons ont été serrés correctement lors de l'installation.

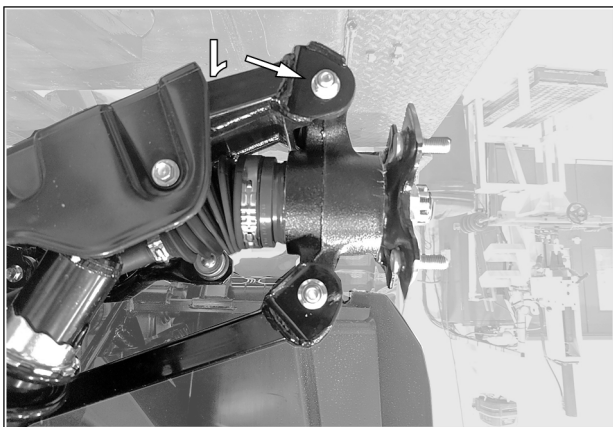


Fig. 6

5. Retirer le boulon de suspension au moyen de roue. Voir la Fig. 6

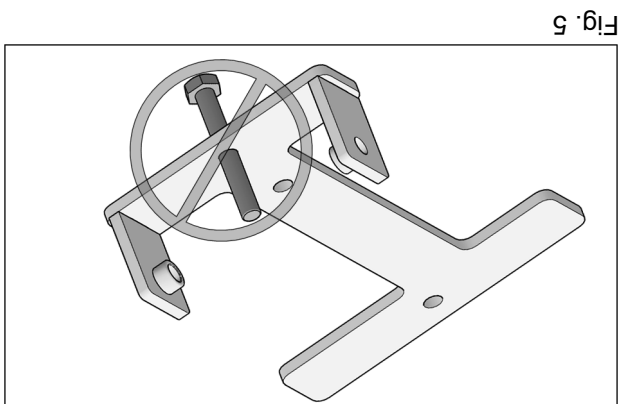


Fig. 5

**ATTENTION: Assurez-vous d'insérer le boulon dans le bon sens. Voir la Fig. 5**

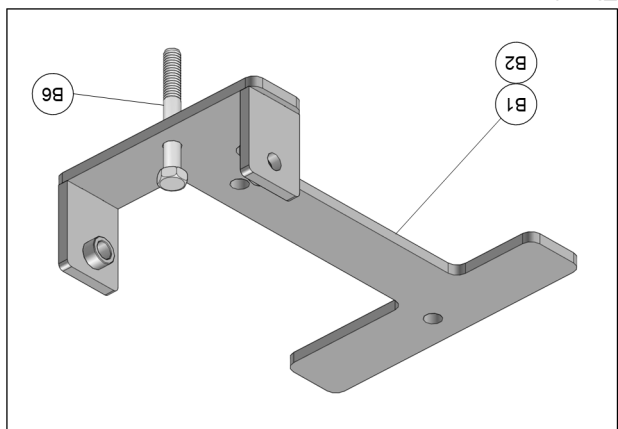


Fig. 4

4. Insérer le boulon M10x80mm (B6) fourni dans chacun des ancrages de suspension arrière (B1-B2), comme montré à la Fig. 4

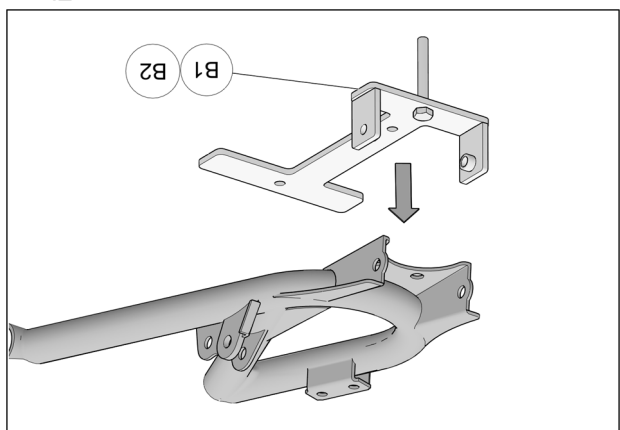


Fig. 7

6. Placer l'ancrage de suspension (B1-B2) sous le bras de suspension. Voir la Fig. 7

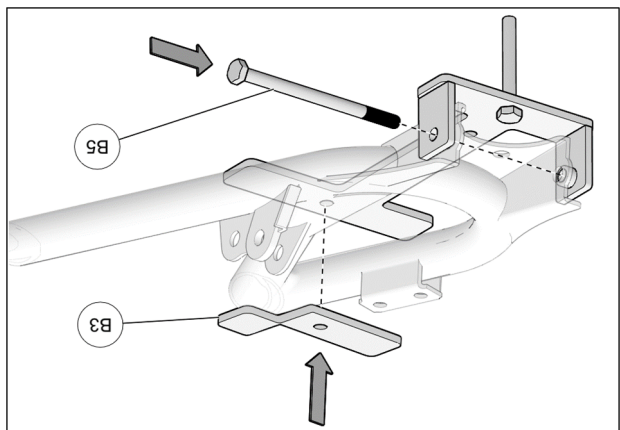


Fig. 8

7. Insérer le nouveau boulon M10x150mm (B5) à travers l'ancrage, le bras de suspension et le moyeu de roue. Placer le couvercle d'ancrage (B3) sur le bras de suspension. Voir la Fig. 8

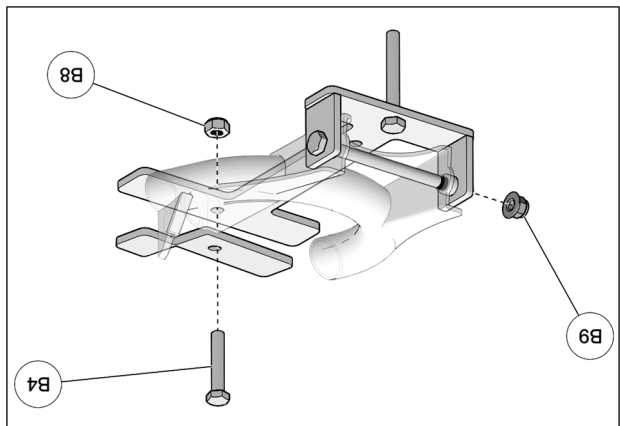


Fig. 9

8. Boulonner l'ancrage et le couvercle ensemble avec les boulons (B4-B5) et les écrous (B8-B9) fournis. Serrer à un couple de 50 N•m [37 lb•pi]. Voir la Fig. 9 et la Fig. 10

## COUPLES DE SERRAGE

Couples de serrage recommandés selon les dimensions et les grades des boulons.

GRADE	DIMENSION	
	Nm	lb-pi
M6-1.0	10	7
M8-1.25	25	18
M10-1.5	50	37
M12-1.75	90	66
	Nm	lb-pi
	10.9	8.8

**NOTE:** Utiliser une pâte de blocage de filet de type Loctite 262, ou l'équivalent, aux endroits indiqués aux vues explosées du *Manuel de l'utilisateur*.

## INFORMATION

1. Des flèches indiquant l'avant du véhicule sont découpées dans certaines composantes des ancrages. S'assurer que ces flèches pointent vers l'avant du véhicule à l'assemblage de celles-ci. Fig. 1

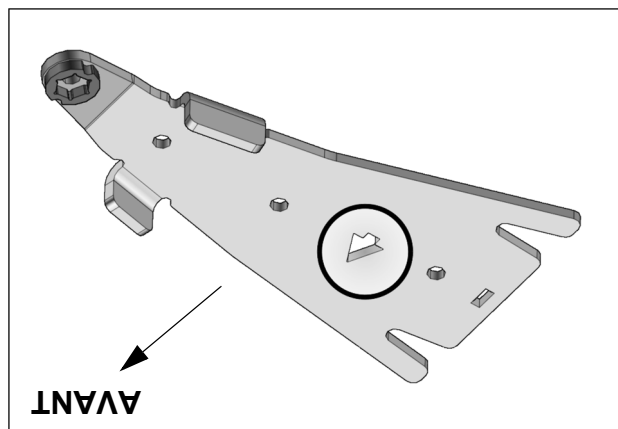


Fig. 1

## PRÉPARATION

1. Placer chaque système de traction près de sa position d'installation indiquée sur l'étiquette apposée au châssis.

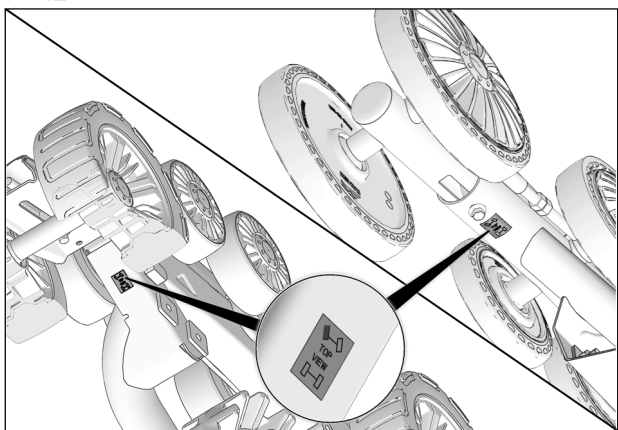


Fig. 2

**\*\* IMPORTANT:** Débuter par l'installation des systèmes de chenille ARRIÈRE. \*\*

## SYSTÈMES ARRIÈRE - INSTALLATION

1. Enlever les roues arrière. S'assurer que les goujons et les moyeux de roue sont exempts de saleté.  
 2. Retirer les protecteurs de joint homocinétique, si nécessaire.  
 3. Retirer les boulons, rondelles et espaceurs des rotules des bras stabilisateurs, jeter un espaceur 3/8" (10 mm) de longueur et le boulon de 60mm de longueur. Voir la Fig. 3

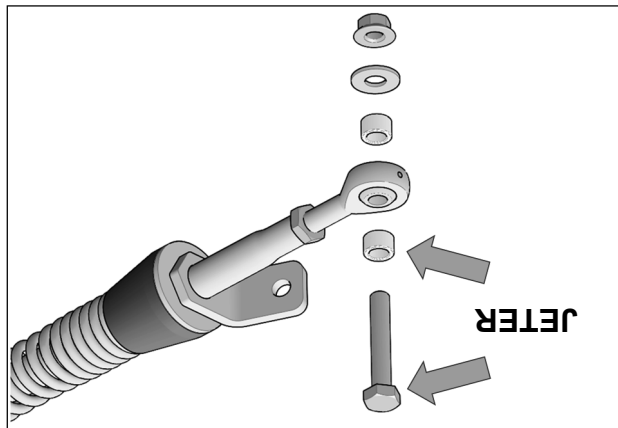
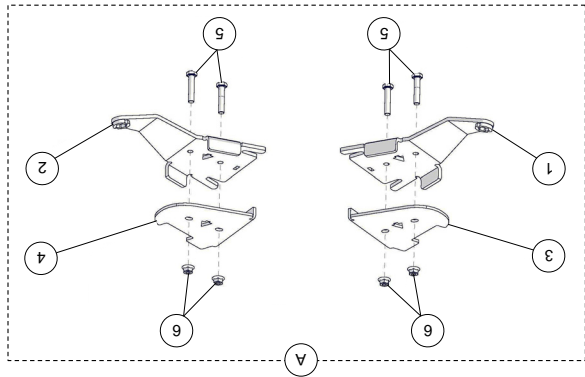


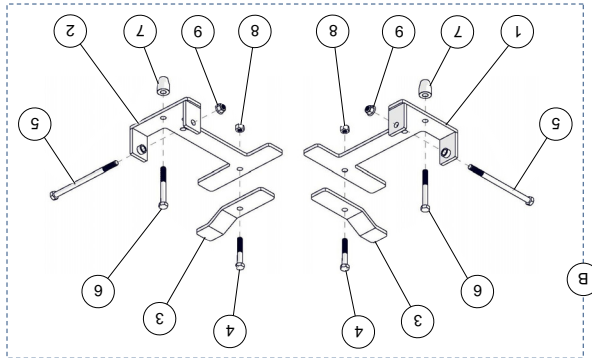
Fig. 3



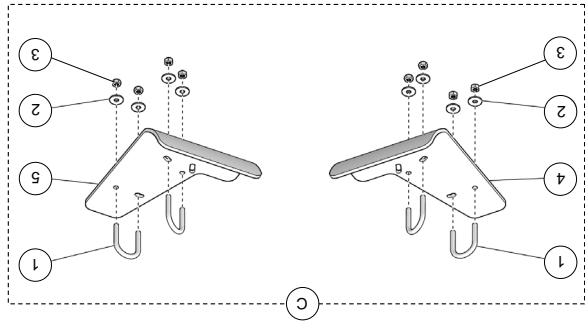
ITEM	# PIÈCE	DESCRIPTION	QTE
A	1004-06-0290	ENSEMBLE ANCRAGE AVANT	1
	--	ANCRAGE ANTI-ROTATION AVANT - GA	1
	--	ANCRAGE ANTI-ROTATION AVANT - DR	1
	--	COUVERT AVANT - GA	1
	--	COUVERT AVANT - DR	1
5	1033-10-0050	BOULON-HCS, M10-1.5X50, 8.8, ZP, DIN931	4
6	1074-10-0001	ÉCROU NYL. - FNN, M10-1.5, 8, ZP, DIN6926	4



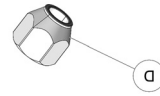
ITEM	# PIÈCE	DESCRIPTION	QTE
B	1005-06-0700	ENSEMBLE ANCRAGE ARRIÈRE	1
	--	ANCRAGE ANTI-ROTATION ARRIÈRE - GA	1
	--	ANCRAGE ANTI-ROTATION ARRIÈRE - DR	1
	--	COUVERT AVANT	2
4	1033-10-0055	BOULON -HCS, M10-1.5X55, 8.8, ZP, DIN931	2
5	1033-10-0150	BOULON -HCS, M10-1.5X150, 8.8, ZP, DIN931	2
6	1033-10-1080	BOULON -HCS, M10-1.5X80, 10.9, ZP, DIN931	2
7	1050-06-0758	ESPACEUR 0.406ID X 0.875OD X1.100L YZN	2
8	1071-10-0001	ÉCROU NYLON - NN, M10-1.5, ZP, 8, DIN982	2
9	1074-10-0001	ÉCROU NYL. - FNN, M10-1.5, 8, ZP, DIN6926	2



ITEM	# PIÈCE	DESCRIPTION	QTE
C	1084-06-4575	ENSEMBLE PROTECTEUR MARCHÉPIED	1
1	1045-06-2750	BOULON EN U - UB, M6-1.0X27X50, 4.8, ZP	4
2	1060-06-0001	RONDELLE - W, 6.4X20X1.5, ZP, DIN9021	8
3	1071-06-0001	ÉCROU NYLON - NN, M6-1, ZP, DIN982	8
4	--	PROTECTEUR DE MARCHÉPIED - GA	1
5	--	PROTECTEUR DE MARCHÉPIED - DR	1



ITEM	# PIÈCE	DESCRIPTION	QTE
D	1178-10-X001	LUG NUT - LN, M10-1.25X20, 8, ZP	16



ATTENTION: Avant de débuter l'installation, assurez-vous d'avoir reçu toutes les composantes incluses dans les listes de pièces de cet ensemble.

## LISTES DE PIÈCES

## Bienvenue dans la famille Camso

Merci d'avoir choisi nos systèmes de chenilles pour faire de ton véhicule une bête féroce. Nos produits sont conçus pour t'amener plus loin et te permettre de travailler plus fort sur tous les terrains, que tu sois à la chasse, à la pêche sur glace, en train d'entretenir ton terrain, en route vers ton chalet isolé ou à la quête d'une aventure en plein air. Peu importe où et dans quelles conditions, tu pourras t'y rendre et revenir en toute sécurité avec tes systèmes de chenilles Camso.

Prêt à bénéficier d'une traction, d'une mobilité, d'une stabilité et d'une flottaison optimales ?

Alliez, fais tes traces!

## REMARQUES / CONTRAINTES

Un système de chenilles peut générer des contraintes lors de l'installation ou de l'utilisation. Il y a possibilité de légère interférence ou de modification mineure à apporter au véhicule.

Pour ce modèle de véhicule, le design occasionne les contraintes et recommandations suivantes:

- Selon années-modèles, tailler marche-pieds et/ou installer ensemble de soulèvement 2".
- Retrait temporaire de pièces (garde-boues).

## VALIDATION DES RATIOS DES SYSTÈMES AVANT INSTALLATION.

Scanner le code QR à droite pour accéder au *guide d'application* et valider les nombres de dents avant et arrière des barbotins associés au modèle de votre véhicule.



## SYMBOLES ET MOTS INDICATEURS

On utilise, dans ce document, les symboles et mots indicateurs suivants afin de souligner des renseignements en particulier:

**AVERTISSEMENT** Indique une situation possiblement dangereuse qui, si on ne parvient pas à l'éviter, pourrait entraîner la mort ou des blessures graves.

**ATTENTION:** Indique une situation possiblement dangereuse qui, si on ne parvient pas à l'éviter, pourrait entraîner des dommages au véhicule et aux systèmes de chenille.

*NOTE: Apporte des renseignements supplémentaires.*

## AVERTISSEMENTS

**AVERTISSEMENT** Installer le système chez un concessionnaire Camso autorisé. Voir la section *Garantie* du *Manuel de l'utilisateur*.

**AVERTISSEMENT** Porter des gants et des verres protecteurs.

**AVERTISSEMENT** Immobiliser le véhicule sur une surface plane et au niveau, mettre la transmission à **Park** et couper le moteur.

**AVERTISSEMENT** Soulever et installer le véhicule sur des supports (ou dispositif de levage) sécuritaires.


**AVERTISSEMENT** S'assurer que le véhicule est bien immobile et qu'on peut y travailler en sécurité.

**AVERTISSEMENT** Attention aux surfaces chaudes qui pourraient causer des brûlures.

**AVERTISSEMENT** Pièces mobiles - Garder les mains ou les doigts loin des pièces en mouvement afin d'éviter les risques de blessures graves ou de mort.

**AVERTISSEMENT** Ne jamais exposer des parties du corps sous le véhicule à moins que celui-ci ne repose sur des supports appropriés. Si le véhicule devait verser ou se déplacer, cela pourrait occasionner des blessures graves. Ne pas utiliser un dispositif de levage comme support permanent.

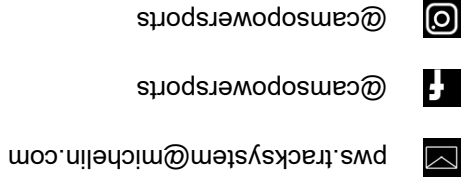


**AVERTISSEMENT**  Veuillez lire attentivement ce document en entier, ainsi que le manuel de l'utilisateur avant d'assembler, d'installer et d'utiliser le système de traction.

**ATTENTION:** La durée de vie des composantes d'un système de traction Camso est directement liée à la manière d'utiliser le système. La conduite sportive, les changements de direction brusques ou les virages rapides et à répétition (plus spécifiquement aux véhicules à direction assistée) ne sont pas recommandés. Ces types de conduite augmentent les risques de déraillement des chenilles et peuvent causer une usure prématurée et des bris majeurs au système qui ne seront pas couverts par la garantie.

#### SOUTIEN TECHNIQUE

En cas de problème, contacter d'abord votre concessionnaire ou distributeur. Advenant qu'il ne soit pas en mesure de résoudre un problème lié au système, vous pouvez communiquer avec l'équipe de soutien de Camso du lundi au vendredi.

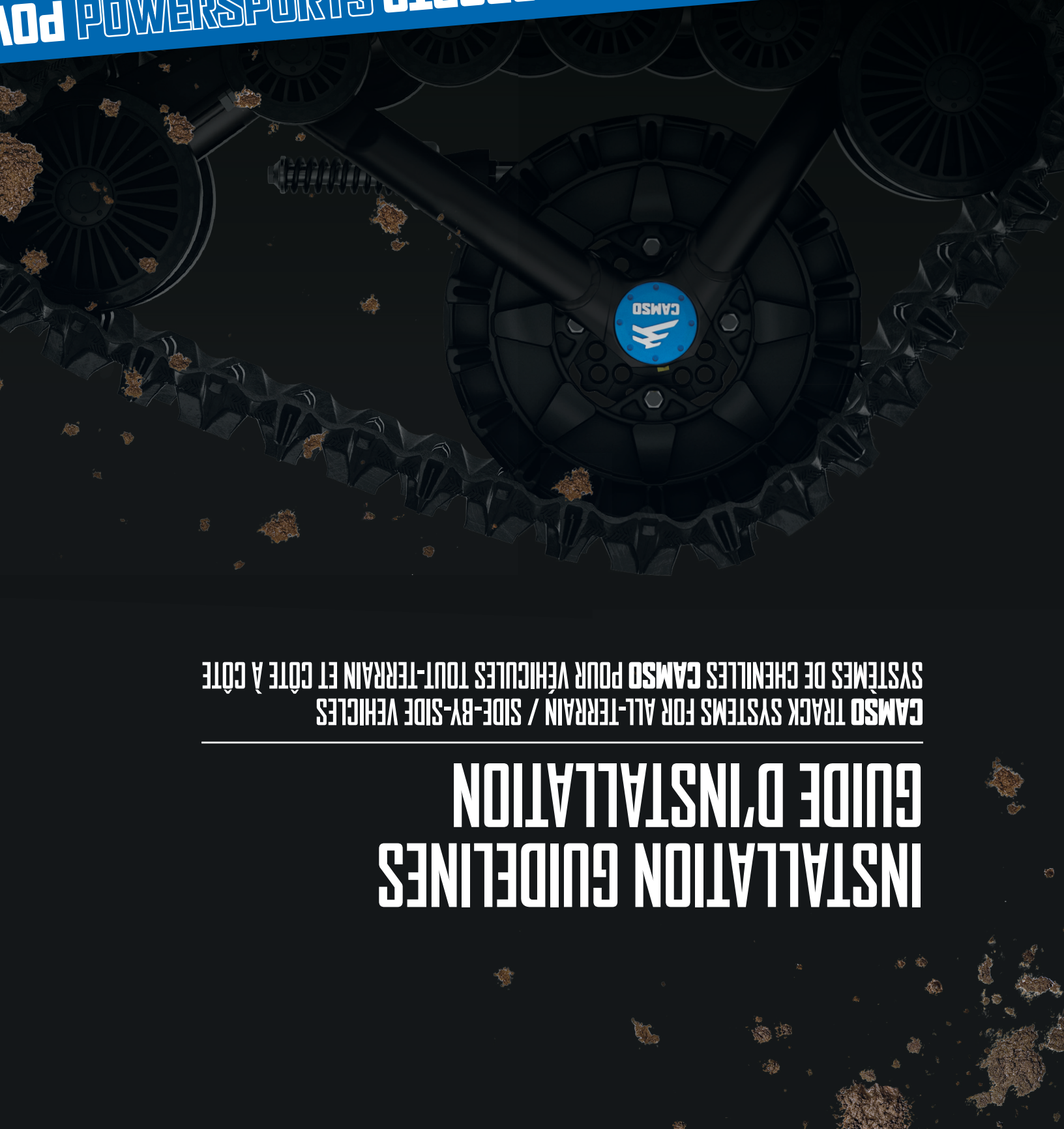


Camso Inc.  
4162, rue Burrill - Local A  
Shawinigan, QC G9N 0C3  
CANADA

SUZUKI  
5000-06-0760-MAN



POWERSPORTS POWERSPORTS POWERSPORTS



CAMSO TRACK SYSTEMS FOR ALL-TERRAIN / SIDE-BY-SIDE VEHICLES  
SYSTÈMES DE CHENILLES CAMSO POUR VÉHICULES TOUT-TERRAIN ET CÔTE À CÔTE

---

# INSTALLATION GUIDELINES GUIDE D'INSTALLATION