

Installation Guidelines

Directives d'installation

Polaris

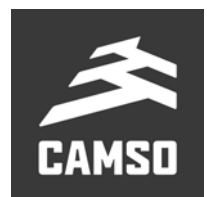
5000-05-0950-MAN

WARNING

Possible incompatibility between differential ratios. Before installation on the vehicle, it is ***MANDATORY*** to validate the Track System's front and rear ratios. Refer to the documents included to validate compatibility with your vehicle.

AVERTISSEMENT

Possibilité d'incompatibilité des ratios de différentiel. Avant l'installation sur le véhicule, il est ***OBLIGATOIRE*** de valider les ratios avant et arrière du système de chenille. Référez-vous aux documents inclus pour valider la compatibilité avec votre véhicule.



IMPORTANT NOTICE / AVIS IMPORTANT

WARNING

On certain 2015 model vehicles, manufacturer Polaris introduced new differential ratios between front and rear wheels. This change greatly impacts performance of Track Systems, and damages on the vehicle and/or System may occur if incompatibility exists between the Track System sprocket ratios and the vehicle.

Anchor bracket kits on these vehicles may be the same as earlier model years, and Track Systems can be installed on the vehicles without interference but product performance will be greatly impacted and important damages may occur following use if proper front and rear sprocket ratios are not respected. Camso Track Systems are specifically adapted for specific vehicle models and cannot be installed or swapped without verifying sprocket ratios.

To maintain the level of excellence and quality of its products, Camso asks that ratios between the Track System's front and rear sprockets be **systematically** verified before installing a Track System that has been sold and/or that will be installed on a Polaris vehicle.

AVERTISSEMENT

Sur certains modèles de véhicule Polaris de l'année modèle 2015, le fabricant Polaris a introduit de nouveaux ratios de différentiel entre les roues avant et arrière. Ce changement affecte de façon importante les performances du système de traction et des risques de bris sur le véhicule et/ou le système peuvent survenir suite à l'incompatibilité des ratios de barbotins et du véhicule.

Les systèmes d'ancrage de ces véhicules peuvent être identiques et le système de traction s'installe sans aucune restriction au véhicule mais les performances du produit seront grandement affectées et des bris importants au véhicule peuvent survenir suite à l'utilisation si les ratios de barbotin avant et arrière ne sont pas respectés. Les systèmes de traction Camso sont adaptés spécifiquement à des modèles précis de véhicules et ne peuvent être installés ou interchangés sans qu'une vérification des ratios de barbotins ne soit effectuée.

Afin de maintenir un niveau d'excellence et de qualité de nos produits, Camso inc. exige, pour les systèmes vendus et/ou qui seront installés sur un véhicule du fabricant Polaris, que les ratios des barbotins avant et arrière du système soient **obligatoirement** vérifiés avant l'installation.

RATIOS VERIFICATION / VÉRIFICATION DES RATIOS

Below is a list of the front and rear sprocket ratios for each Polaris model as well as the identification procedure to determine the number of teeth on a Track System sprocket.

Vous trouverez ci-joint la liste des équivalences des ratios avant et arrière des barbotins pour chacun des modèles de véhicule Polaris ainsi que la procédure pour identifier le nombre de dents des barbotins de votre système de traction.

PROCEDURE / PROCÉDURE

- Determination of the number of teeth on sprockets:

The part identification number is inscribed behind the sprocket. The last two digits of this number represent the number of teeth on the sprocket.

- Identification du nombre de dents des barbotins :

Un numéro est inscrit à l'arrière le barbotin : le numéro d'identification de pièce. Les deux derniers chiffres de ce numéro représentent le nombre de dents du barbotin.

Figure 1

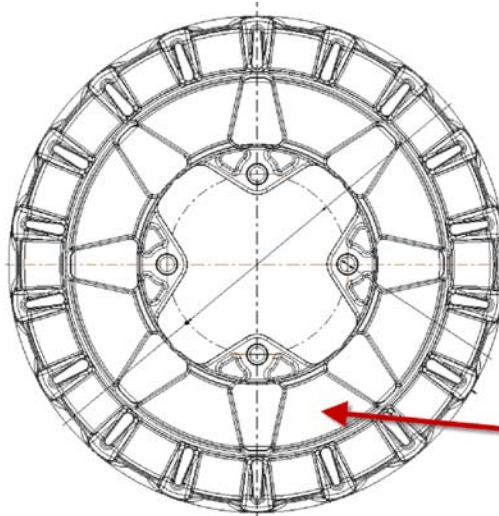


Figure 2



Part reference number and number of teeth on sprocket:

- 1009-00-7115 15 teeth
- 1009-00-7116 16 teeth
- 1009-00-7117 17 teeth
- 1009-00-7118 18 teeth

Référence numéro de pièce et nombre de dent du barbotin :

- 1009-00-7115 15 dents
- 1009-00-7116 16 dents
- 1009-00-7117 17 dents
- 1009-00-7118 18 dents

See the following pages for a list of sprocket ratios by vehicle model.

Voir les pages suivantes pour la liste des équivalences des ratios selon le modèle de véhicule.

| CC | MODEL | Suspension Type | Year From | Year To | Front sprocket | Rear sprocket |
|-----|--|-----------------|-----------|----------|----------------|---------------|
| 325 | Ranger ETX (31 HP) | Ind | 2015 | 2016 | 16 | 15 |
| 325 | Sportsman ACE (32 HP) | Ind | 2014 | 2016 | 16 | 15 |
| 325 | Sportsman ETX (30 HP) | Ind | | 2015 | 16 | 15 |
| 330 | 4X4 Magnum (front small hub) | Rig | 2003 | 2006 | 16 | 15 |
| 400 | Ranger 4X4 EFI | Ind | 2010 | 2014 | 16 | 15 |
| 400 | Sportsman | Ind | | 2004 1/2 | 16 | 15 |
| 400 | Sportsman H.O. *model with Hi & Low only* | Ind | 2005 | 2014 | 16 | 15 |
| 450 | Sportsman | Ind | 2006 | 2007 | 17 | 16 |
| 450 | Sportsman H.O. / EPS / Utility | Ind | 2016 | 2020 | 17 | 16 |
| 500 | ACE | Ind | 2017 | 2019 | 17 | 16 |
| 500 | Magnum RMK | Rig | | 2002 | 17 | 16 |
| 500 | Ranger | Ind | 2017 | 2020 | 16 | 15 |
| 500 | Ranger 4X4 | Rig | 2002 | 2004 | 17 | 16 |
| 500 | Ranger 4X4 / EFI | Ind | 2005 | 2008 | 17 | 16 |
| 500 | Ranger 4X4 / EFI | Ind | | 2009 | 17 | 16 |
| 500 | Ranger 4X4 / EFI | Ind | 2010 | 2013 | 17 | 16 |
| 500 | Ranger 6X6 | Rig | 2000 | 2007 | 16 | 15 |
| 500 | Ranger Crew 4X4 / EFI | Ind | 2011 | 2013 | 17 | 16 |
| 500 | Sportsman *front small hub* | Ind | | 2004 1/2 | 17 | 16 |
| 500 | Sportsman EFI Touring HO | Ind | 2008 | 2013 | 17 | 16 |
| 500 | Sportsman H.O. | Ind | 2005 | 2007 | 17 | 16 |
| 500 | Sportsman H.O. | Ind | 2008 | 2013 | 17 | 16 |
| 500 | Sportsman X2 | Ind | 2008 | 2009 | 17 | 16 |
| 500 | Sportsman X2 | Ind | 2006 | 2007 | 17 | 16 |
| 550 | Sportsman / XP / EPS | Ind | 2009 | 2014 | 17 | 16 |
| 550 | Sportsman Touring / EPS | Ind | 2010 | 2014 | 17 | 16 |
| 550 | Sportsman X2 / EPS | Ind | 2010 | 2014 | 17 | 16 |
| 570 | Ranger (Full-size) | Ind | 2016 | 2020 | 17 | 16 |
| 570 | Ranger / EPS (full-size) | Ind | | 2015 | 17 | 16 |
| 570 | Ranger / EPS (Mid-size) | Ind | 2014 | 2020 | 17 | 16 |
| 570 | Ranger Crew / EPS (full-size) | Ind | | 2015 | 17 | 16 |
| 570 | Ranger Crew 4 / EPS / Premium (mid-size) | Ind | 2016 | 2020 | 17 | 16 |
| 570 | Ranger Crew 6 (full-size) | Ind | 2016 | 2020 | 17 | 16 |
| 570 | Ranger Crew EFI / EPS (mid-size) | Ind | 2014 | 2015 | 17 | 16 |
| 570 | Ranger Crew XP 6 (full-size) | Ind | | 2016 | 17 | 16 |
| 570 | Ranger XP *w/o power steering* | Ind | | 2016 | 17 | 16 |
| 570 | Ranger XP EPS *with power steering* | Ind | | 2016 | 15 | 16 |
| 570 | RZR *w/o power steering* | Ind | 2016 | 2020 | 17 | 16 |
| 570 | RZR / Trail / EPS | Ind | 2012 | 2015 | 17 | 16 |
| 570 | RZR EPS / TRAIL *with power steering* | Ind | 2016 | 2020 | 16 | 17 |
| 570 | RZR S EPS | Ind | | 2017 | 16 | 17 |
| 570 | Sportsman / EPS / Utility | Ind | 2014 | 2020 | 17 | 16 |
| 570 | Sportsman ACE | Ind | 2016 | 2017 | 17 | 16 |
| 570 | Sportsman ACE / SP | Ind | | 2015 | 17 | 16 |
| 570 | Sportsman ACE SP | Ind | | 2016 | 16 | 17 |

| CC | MODEL | Suspension Type | Year From | Year To | Front sprocket | Rear sprocket |
|-----|--|-----------------|-----------|----------|----------------|---------------|
| 570 | Sportsman SP / EPS / Hunter Edition / LE / Premium | Ind | 2015 | 2020 | 18 | 18 |
| 570 | Sportsman Touring / EPS | Ind | 2014 | 2019 | 17 | 16 |
| 570 | Sportsman Touring SP / Premium | Ind | 2015 | 2020 | 18 | 18 |
| 570 | Sportsman X2 EPS | Ind | 2015 | 2020 | 16 | 17 |
| 600 | Sportsman Twin | Ind | 2005 | 2007 | 17 | 17 |
| 600 | Sportsman Twin | Ind | 2003 | 2004 1/2 | 17 | 16 |
| 700 | Ranger 4X4 | Rig | 2002 | 2004 | 17 | 16 |
| 700 | Ranger 4X4 | Ind | 2005 | 2008 | 18 | 17 |
| 700 | Ranger 6X6 EFI | Rig | 2005 | 2009 | 18 | 17 |
| 700 | Ranger Crew 4X4 | Ind | 2008 | 2009 | 17 | 16 |
| 700 | Ranger HD / XP | Ind | | 2009 | 18 | 17 |
| 700 | Sportsman MV7 | Ind | 2005 | 2006 | 17 | 16 |
| 700 | Sportsman Twin | Ind | 2005 | 2007 | 17 | 16 |
| 700 | Sportsman Twin | Ind | 2002 | 2004 1/2 | 17 | 16 |
| 700 | Sportsman X2 | Ind | | 2008 | 17 | 16 |
| 800 | Ranger 6X6 EFI | Ind | 2010 | 2016 | 18 | 17 |
| 800 | Ranger Crew / EFI / EPS | Ind | 2010 | 2014 | 18 | 17 |
| 800 | Ranger EFI / HD / XP / XP EPS | Ind | 2010 | 2014 | 18 | 17 |
| 800 | Ranger EFI Midsize / EPS | Ind | 2013 | 2014 | 18 | 17 |
| 800 | Razor RZR / EPS / XC | Ind | 2008 | 2014 | 18 | 17 |
| 800 | Razor RZR 4 | Ind | 2010 | 2014 | 18 | 17 |
| 800 | Razor RZR S / HO / EPS | Ind | 2009 | 2014 | 18 | 17 |
| 800 | Sportsman 6X6 / Big Boss / Magnum | Ind | 2009 | 2014 | 18 | 17 |
| 800 | Sportsman EFI | Ind | 2008 | 2014 | 18 | 17 |
| 800 | Sportsman Touring | Ind | 2008 | 2009 | 18 | 17 |
| 800 | Sportsman Twin EFI | Ind | 2005 | 2007 | 18 | 17 |
| 800 | Sportsman X2 | Ind | 2006 | 2007 | 18 | 17 |
| 800 | Sportsman X2 | Ind | 2008 | 2009 | 18 | 17 |
| 850 | Scrambler / XP / HO / EPS | Ind | 2013 | 2020 | 18 | 17 |
| 850 | Sportsman *arched a-arms* | Ind | | 2019 | 18 | 17 |
| 850 | Sportsman / XP / HO / EPS *straight a-arms* | Ind | 2009 | 2020 | 18 | 17 |
| 850 | Sportsman High Lifter Edition *arched a-arms* | Ind | 2016 | 2020 | 18 | 17 |
| 850 | Sportsman Premium *straight a-arms* | Ind | | 2020 | 16 | 18 |
| 850 | Sportsman SP *straight a-arms* | Ind | 2015 | 2017 | 16 | 18 |
| 850 | Sportsman SP / Premium / Trail Package *arched a-arms* | Ind | 2018 | 2020 | 16 | 18 |
| 850 | Sportsman Touring / SP *straight a-arms* | Ind | 2015 | 2020 | 16 | 18 |
| 850 | Sportsman Touring HO EPS *straight a-arms* | Ind | 2010 | 2014 | 18 | 17 |
| 850 | Sportsman WV850 HO | Ind | | 2014 | 18 | 17 |
| 850 | Sportsman X2 | Ind | 2011 | 2012 | 18 | 17 |
| 898 | PRO XD 2000D AWD | Ind | | 2019 | 16 | 17 |
| 898 | PRO XD 4000D AWD | Ind | | 2019 | 16 | 17 |
| 898 | Ranger Diesel *Europe only* | Ind | | 2019 | 16 | 17 |
| 900 | Ranger Crew XP / Crew 5 / Crew 6 *w/o power steering* | Ind | 2016 | 2019 | 18 | 17 |
| 900 | Ranger Crew XP / Crew 5 / Crew 6 / EPS *with power steering* | Ind | 2016 | 2019 | 16 | 17 |
| 900 | Ranger Crew XP / XP-6 / EPS | Ind | 2014 | 2015 | 18 | 17 |

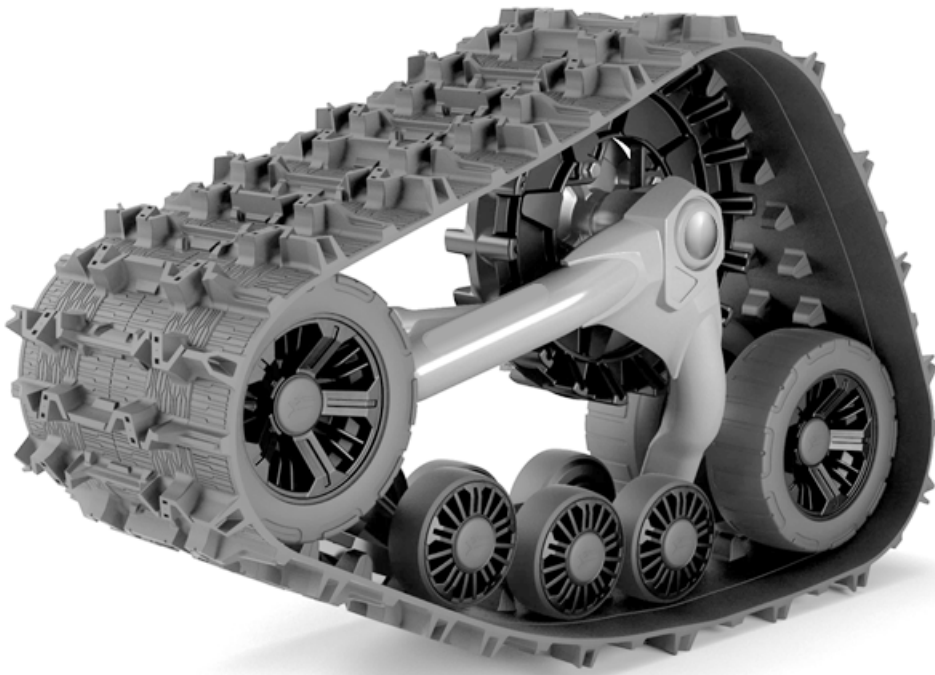
| CC | MODEL | Suspension Type | Year From | Year To | Front sprocket | Rear sprocket |
|------|---|-----------------|-----------|---------|----------------|---------------|
| 900 | Ranger XP *w/o power steering* | Ind | 2016 | 2019 | 18 | 17 |
| 900 | Ranger XP / EPS / Deluxe / Hunter / Northstar | Ind | 2013 | 2015 | 18 | 17 |
| 900 | Ranger XP EPS *with power steering* | Ind | 2016 | 2019 | 16 | 17 |
| 900 | RZR *w/o power steering* (M10 rear a-arm bolt) | Ind | 2015 | 2016 | 18 | 17 |
| 900 | RZR *w/o power steering* (M12 rear a-arm bolt) | Ind | 2016 1/2 | 2020 | 18 | 17 |
| 900 | RZR EPS / Trail / XC *with power steering* (M10 rear a-arm bolt) | Ind | 2015 | 2016 | 17 | 18 |
| 900 | RZR EPS / Trail / XC / Premium *with power steering* (M12 rear a-arm bolt) | Ind | 2016 1/2 | 2020 | 17 | 18 |
| 900 | RZR S *w/o power steering* (M10 rear a-arm bolt) | Ind | | 2015 | 18 | 17 |
| 900 | RZR S *w/o power steering* (M12 rear a-arm bolt) | Ind | 2015 1/2 | 2020 | 18 | 17 |
| 900 | RZR S EPS *with power steering* (M10 rear a-arm bolt) | Ind | | 2015 | 17 | 18 |
| 900 | RZR S EPS / Premium *with power steering* (M12 rear a-arm bolt) | Ind | 2015 1/2 | 2020 | 17 | 18 |
| 900 | RZR S4 EPS (4 seats) | Ind | 2015 | 2018 | 17 | 18 |
| 900 | RZR XP / EPS / Jagged X | Ind | 2011 | 2014 | 18 | 17 |
| 900 | RZR XP 4 (4 seats) | Ind | 2012 | 2014 | 18 | 17 |
| 900 | Sportsman ACE SP | Ind | | 2016 | 17 | 18 |
| 904 | Brutus / HD / PTO | Ind | 2013 | 2014 | 17 | 16 |
| 904 | Ranger 4x4 Diesel | Ind | 2011 | 2014 | 17 | 16 |
| 904 | Ranger Crew 4X4 Diesel | Ind | 2011 | 2014 | 17 | 16 |
| 904 | Ranger Diesel HST | Ind | | 2014 | 17 | 16 |
| 1000 | General / General 4 / EPS / Deluxe / Premium | Ind | 2016 | 2020 | 17 | 18 |
| 1000 | Ranger / EPS / Premium | Ind | | 2020 | 16 | 17 |
| 1000 | Ranger Crew / EPS / Premium | Ind | | 2020 | 16 | 17 |
| 1000 | Ranger Crew XP / EPS | Ind | 2017 | 2018 | 17 | 18 |
| 1000 | Ranger Crew XP EPS / Northstar / Premium / 20th | Ind | 2019 | 2020 | 17 | 18 |
| 1000 | Ranger XP / EPS / Ranch / Hunter / Northstar *Except High lifter Edition* | Ind | | 2017 | 17 | 18 |
| 1000 | Ranger XP EPS / Northstar / Premium / 20th / ABS | Ind | 2018 | 2020 | 17 | 18 |
| 1000 | RZR RS1 | Ind | 2018 | 2020 | 17 | 18 |
| 1000 | RZR S EPS | Ind | 2016 | 2020 | 17 | 18 |
| 1000 | RZR S4 EPS (4 seats) | Ind | 2019 | 2020 | 17 | 18 |
| 1000 | RZR XP / EPS / Turbo *Except Desert,High lifter,Trail & Rock, Turbo S Edition* | Ind | 2014 | 2020 | 17 | 18 |
| 1000 | RZR XP 4 EPS / Turbo / Dynamix / Ride Command (4 seats) | Ind | 2014 | 2020 | 17 | 18 |
| 1000 | Scrambler XP | Ind | 2015 | 2018 | 16 | 18 |
| 1000 | Scrambler XP EPS | Ind | | 2014 | 18 | 17 |
| 1000 | Scrambler XP S *55" wide* | Ind | | 2020 | 18 | 17 |
| 1000 | Sportsman Touring XP / LE *straight a-arms* | Ind | 2015 | 2020 | 16 | 18 |
| 1000 | Sportsman XP *straight a-arms* | Ind | | 2020 | 16 | 18 |
| 1000 | Sportsman XP / High Lifter / Premium / Trail Package *arched a-arms* | Ind | 2016 | 2020 | 16 | 18 |
| 1000 | Sportsman XP / LE / Hunter Edition *arched a-arms* | Ind | 2017 | 2020 | 16 | 18 |
| 1000 | Sportsman XP / LE / Hunter Edition *straight a-arms* | Ind | 2015 | 2016 | 16 | 18 |
| 1000 | Sportsman XP S *55" wide* | Ind | | 2020 | 18 | 17 |
| 1028 | Brutus / HD / PTO / CAB / Deluxe | Ind | 2015 | 2018 | 17 | 16 |
| 1028 | Ranger Crew Diesel | Ind | 2015 | 2018 | 18 | 17 |
| 1028 | Ranger Diesel | Ind | 2015 | 2018 | 18 | 17 |
| 1028 | Ranger Diesel HST / Deluxe | Ind | 2015 | 2018 | 17 | 16 |

Installation Guidelines Directives d'installation

Polaris

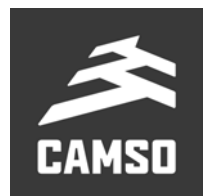
5000-05-0950-MAN

CAMSO



**Track System for SxS
vehicles**

**Système de traction pour
véhicules côte à côte**



VERSION A

IMPORTANT

Longevity of Track System components is directly linked to the type of driving done on a vehicle equipped with a Camso UTV 4S1 Track System. Sportive driving, rapid direction and repeated fast turns (especially on power steering vehicles) are not advised. These driving styles increase the risk of derailing and can cause premature wear and/or major breakdowns on the Track Systems which will not be covered under normal warranty.

La façon d'utiliser le système de traction Camso UTV 4S1 a un lien direct avec la durée de vie des composantes du système. Une conduite sportive, changement de direction rapide, virage rapide et à répétition (plus spécifiquement aux véhicules à direction assistée) n'est pas recommandable. Ce type de conduite augmente les risques de détraquage et peut causer une usure prématurée ainsi que des bris majeurs aux systèmes de traction qui ne sont pas couverts par la garantie.

IMPORTANT

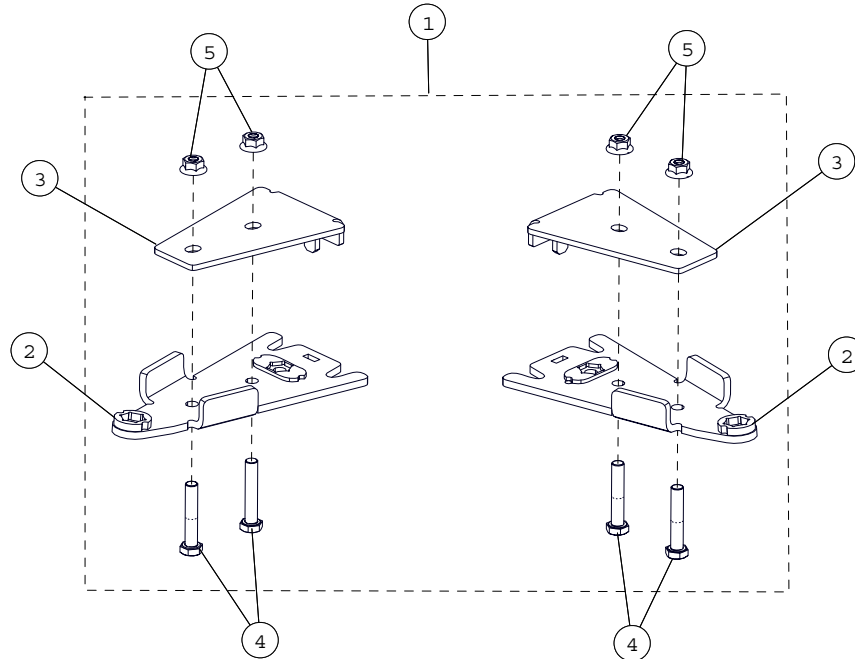
Please read carefully each part of this document as well as the User Manual prior to assembling, installing and using the track system.

Veillez lire attentivement ce document, en entier, ainsi que le Manuel de l'utilisateur avant d'assembler, d'installer et d'utiliser le système de traction.

Installation Guidelines / Directives d'installation

FRONT ANCHOR BRACKET PARTS LIST / LISTE DE PIÈCES - ANCRAGE AVANT

Figure 1

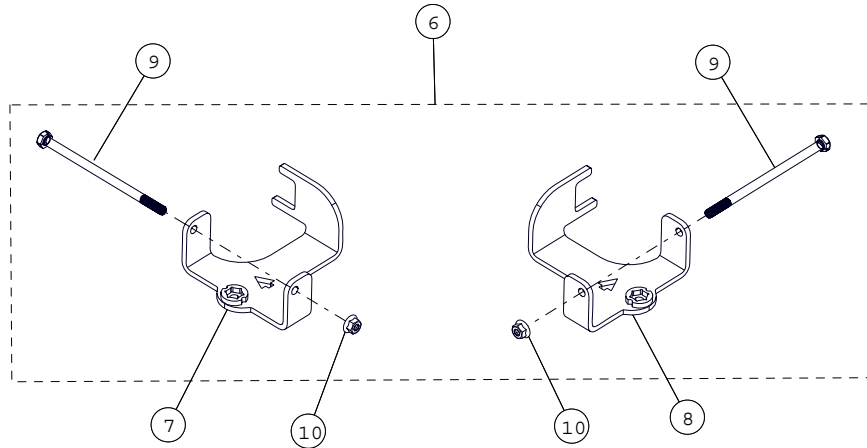


| ITEM | P/N | DESCRIPTION | QTY |
|------|--------------|--|-----|
| 1 | 1004-05-0430 | FRONT BRACKET KIT / ENSEMBLE ANCRAGE AVANT | 1 |
| 2 | 1004-05-1040 | ANTI-ROTATION FRONT BRACKET / ANCRAGE ANTIROT. AV. | 2 |
| 3 | 1006-05-0212 | FRONT COVER / COUVERT ANCRAGE AVANT | 2 |
| 4 | 1033-10-0055 | HEX BOLT / BOULON HEX - HCS, M10-1.5X55, 8.8, ZP, DIN931 | 4 |
| 5 | 1074-10-0001 | NYLON NUT / ÉCROU NYLON - FNN, M10-1.5, 8, ZP, DIN6926 | 4 |

Installation Guidelines / Directives d'installation

REAR ANCHOR BRACKET PARTS LIST / LISTE DE PIÈCES - ANCRAGE ARRIÈRE

Figure 2

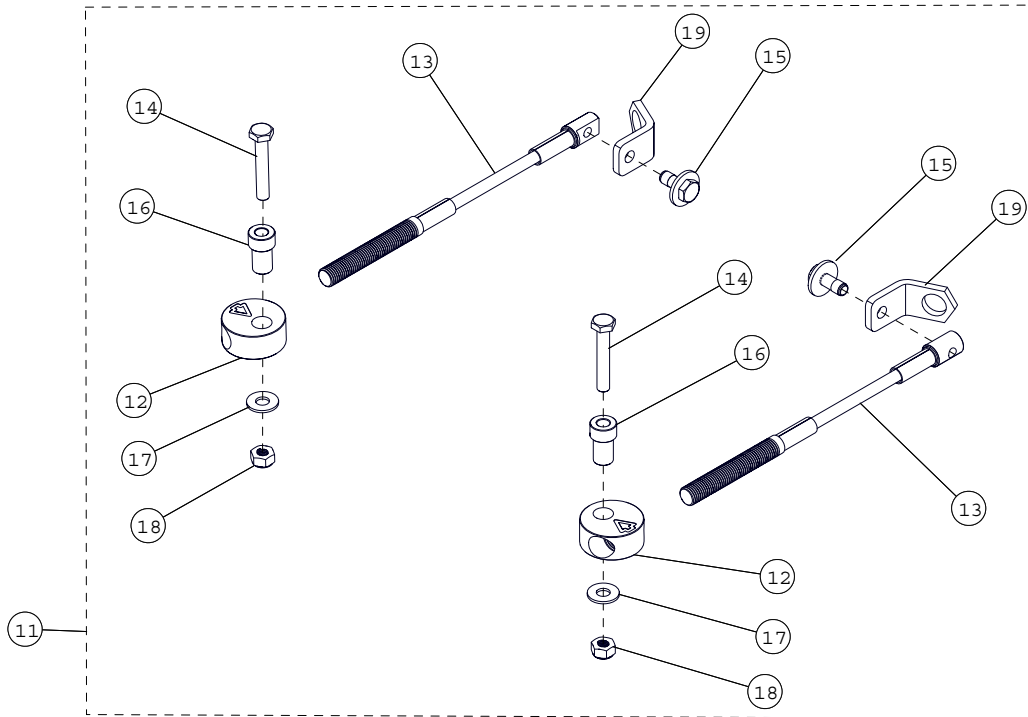


| ITEM | P/N | DESCRIPTION | QTY |
|------|--------------|---|-----|
| 6 | 1005-05-0370 | REAR BRACKET KIT / ENSEMBLE ANCRAGE ARRIÈRE | 1 |
| 7 | 1005-05-1072 | ANTI-ROTATION REAR BRACKET - LH / ANCRAGE ARRIÈRE GA. | 1 |
| 8 | 1005-05-1082 | ANTI-ROTATION REAR BRACKET - RH / ANCRAGE ARRIÈRE DR. | 1 |
| 9 | 1033-10-0180 | HEX BOLT / BOULON HEX - HCS, M10X1.5X180, 8.8, ZP, DIN931 | 2 |
| 10 | 1074-10-0001 | NYLON NUT / ÉCROU NYLON - FNN, M10-1.5, 8, ZP, DIN6926 | 2 |

Installation Guidelines / Directives d'installation

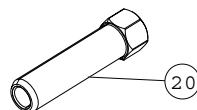
STEERING LIMITER ASSEMBLY - PARTS LIST / LISTE DE PIÈCES - LIMITEUR DE CONDUITE

Figure 3



| ITEM | P/N | DESCRIPTION | QTY |
|------|--------------|---|-----|
| 11 | 1003-77-3500 | STEERING LIMITER ASS'Y / ENS. LIMITEUR DE CONDUITE | 1 |
| 12 | 1003-77-3515 | THREADED PUCK / RONDELLE FILETÉE | 2 |
| 13 | 1003-77-3560 | STEERING LIMITER CABLE / CABLE LIMITEUR DE CONDUITE | 2 |
| 14 | 1033-10-0060 | HEX BOLT / BOULON HEX - HCS, M10-1.5X60, 8.8, ZP, DIN931 | 2 |
| 15 | 1033-10-2026 | HEX BOLT / BOULON HEX - HCSW, M10-1.5X25, 8.8, ZP, TL, DIN931 | 2 |
| 16 | 1050-00-0200 | STEP SPACER / ESPACEUR | 2 |
| 17 | 1060-00-0004 | WASHER / RONDELLE - W, 7/16X1.0X0.072, 8, ZP, USS | 2 |
| 18 | 1071-10-0001 | NYLON NUT / ÉCROU NYLON - NN, M10-1.5, ZP, 8, DIN982 | 2 |
| 19 | 4002-77-3507 | HOLDING PLATE / PLAQUE DE SUPPORT | 2 |

WHEEL LUG NUT / ÉCROU DE ROUE



| ITEM | P/N | DESCRIPTION | QTY |
|------|--------------|---|-----|
| 20 | 1178-12-B076 | WHEEL LUG NUT / ÉCROU DE ROUE - LN, M12-1.5X75, 8, ZP | 16 |

Installation Guidelines / Directives d'installation**VERIFICATION / VÉRIFICATION**

CAUTION: Before beginning the installation, make sure that you received all the components included in the parts list of the preceding page.

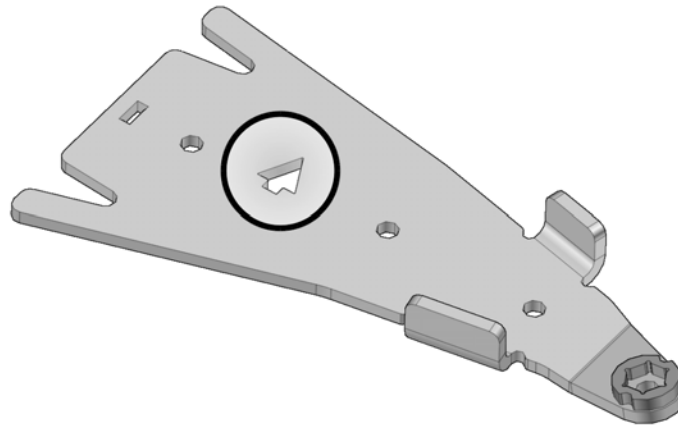
AVERTISSEMENT : Avant de commencer l'installation, assurez-vous d'avoir bien reçu toutes les composantes incluses dans la liste de pièces de la page précédente.

INFORMATION

1. For installation purposes, directional arrows have been cut out of the main components in the anchor bracket kits. These arrows indicate the front of the vehicle relative to the component. See Figure 1.

1. Pour faciliter l'installation, des flèches directionnelles ont été coupées dans les composantes principales des ensembles d'ancrage. Ces flèches indiquent le devant du véhicule par rapport à la composante. Voir la Figure 1.

Figure 1



Installation Guidelines / Directives d'installation

PREPARATION / PRÉPARATION

⚠ WARNING

⚠ AVERTISSEMENT

Never place any part of your body under the vehicle unless it is securely placed on appropriate stands. Severe injuries could occur if the vehicle collapses or moves. Do not use a lifting device as a secure stand.

Ne jamais exposer des parties de votre corps sous le véhicule à moins que celui-ci ne repose sur des supports appropriés. Si le véhicule devait capoter ou se déplacer, cela pourrait vous occasionner des blessures graves. Ne pas utiliser un dispositif de levage en guise de support permanent.

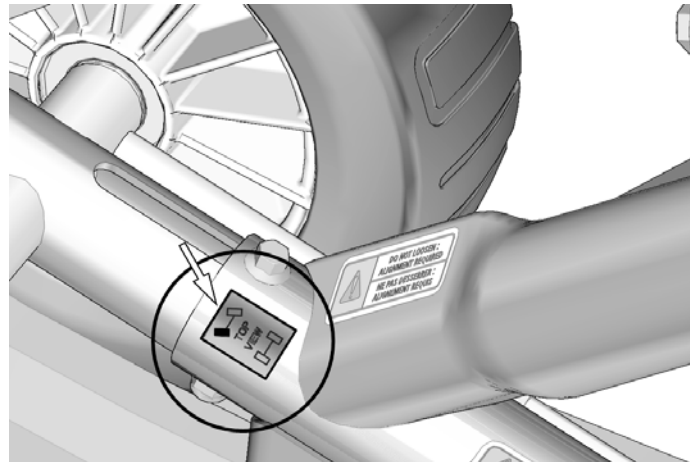
1. Position the vehicle on a flat and level surface (or on a suitable lifting device), shift the transmission to neutral and turn off engine.

1. Placer le véhicule sur une surface plane et au niveau (ou sur un dispositif de levage), mettre la transmission au point mort et arrêter le moteur.

2. Identify and position each unit of the Track System near the position indicated on the sticker. Refer to Figure 2.

2. Identifier et placer chaque unité de l'ensemble de traction près de la position d'installation indiquée sur l'étiquette. Voir la Figure 2.

Figure 2



Installation Guidelines / Directives d'installation

REAR TRACK SYSTEMS / SYSTÈMES DE TRACTION ARRIÈRE

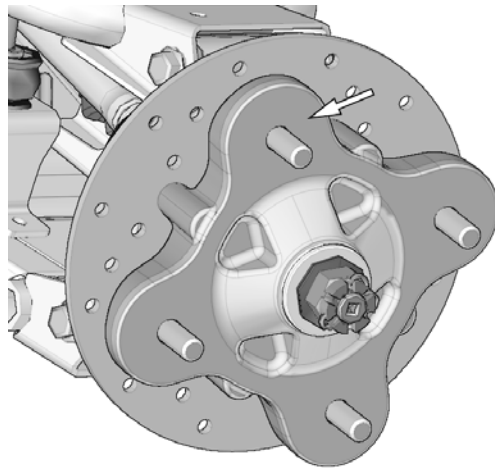
1. Using a lifting device, raise the rear of the vehicle and install appropriate stands. Ensure that the vehicle is immobilized and safe to work on.

1. Au moyen d'un dispositif de levage, soulever l'arrière du véhicule et installer des cales de sûreté. Assurez-vous que le véhicule est bien immobile et qu'on peut y travailler en toute sécurité

2. Remove rear wheels. Make sure that wheel studs and wheel hubs are free of dirt. See Figure 3.

2. Enlever les roues arrière. Assurez-vous que les goujons de roue et les moyeux de roue sont exempts de toute saleté. Voir la Figure 3.

Figure 3



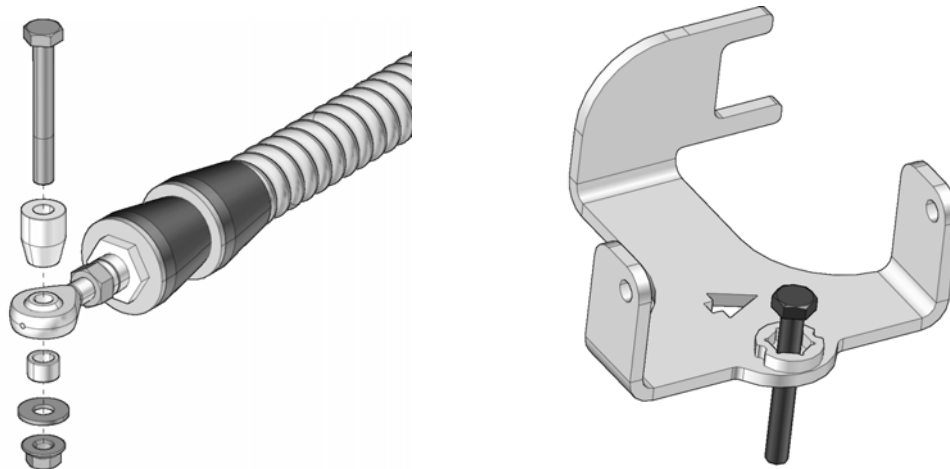
3. If applicable, remove CV joint protectors.

3. Retirer les protecteurs de joint homocinétique, s'il y a lieu.

4. Remove bolt, washer and spacer bushings from the rear stabilizing rod end and insert the bolt in the anchor bracket. Refer to Figure 4.

4. Enlever les boulons, les rondelles et les espaceurs des rotules des bras stabilisateurs arrière. Insérer un boulon à l'extrémité de chacun des ancrages de suspension. Voir la Figure 4.

Figure 4

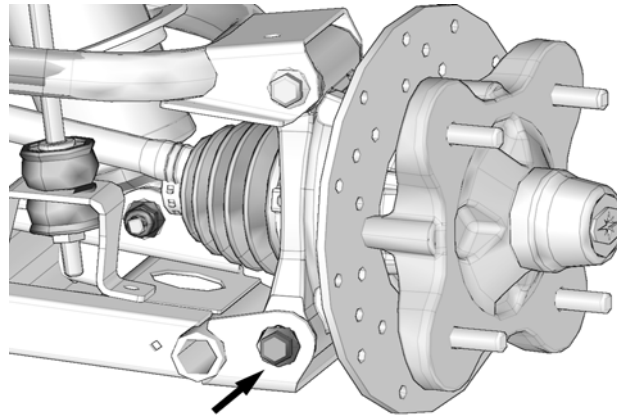


Installation Guidelines / Directives d'installation

5. Remove bolt securing the lower suspension arm to the wheel hub. A new M10-1.5x180 mm bolt provided in the installation kit will be used to secure together the anti-rotation anchor bracket, the lower suspension arm and the wheel hub. See Figure 5.

5. Retirer le boulon de fixation du bras de suspension inférieur au moyeu de roue. Un nouveau boulon M10-1.5x180 mm, fourni dans l'ensemble d'installation, sera utilisé pour relier l'ancrage anti-rotation, le bras de suspension inférieur et le moyeu de roue. Voir la Figure 5.

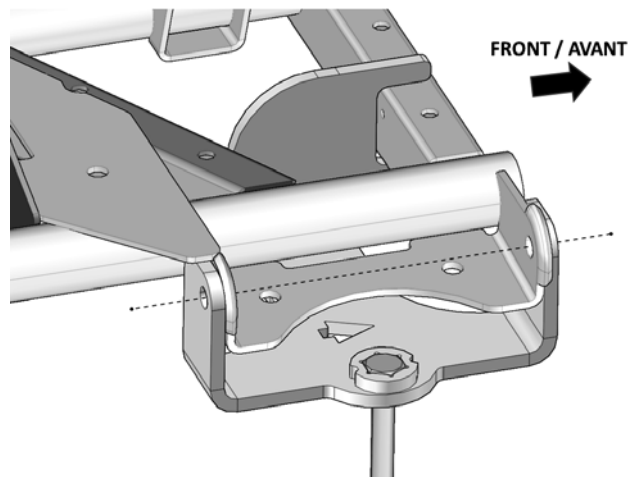
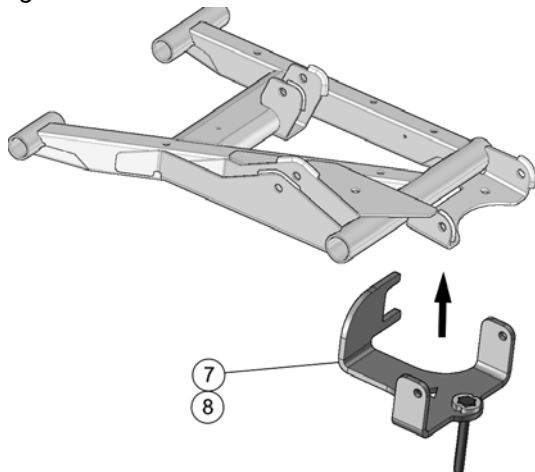
Figure 5



6. Position the anchor bracket (7-8) under rear lower suspension arm. Position C-shaped end of anchor bracket on forward leg of lower suspension arm. Align side bracket holes with the holes in the suspension arm as shown below in Figure 6.

6. Positionner l'ancrage (7-8) sous le bras inférieur de la suspension arrière. L'ouverture en « C » doit se positionner au tube avant du bras de suspension. Aligner les trous de l'ancrage aux trous existants dans le bras de suspension tel que montré à la Figure 6.

Figure 6

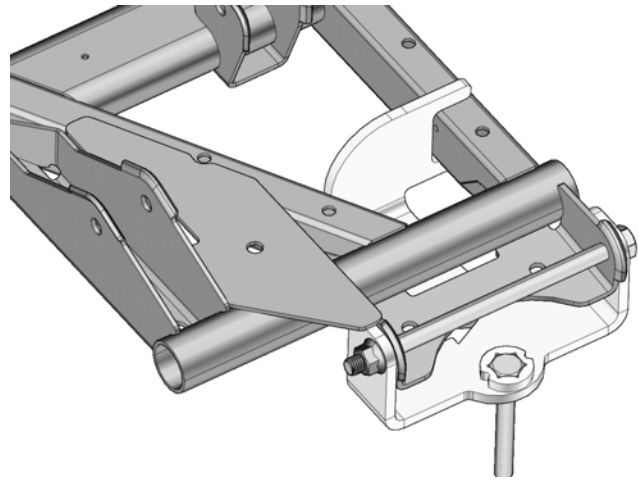
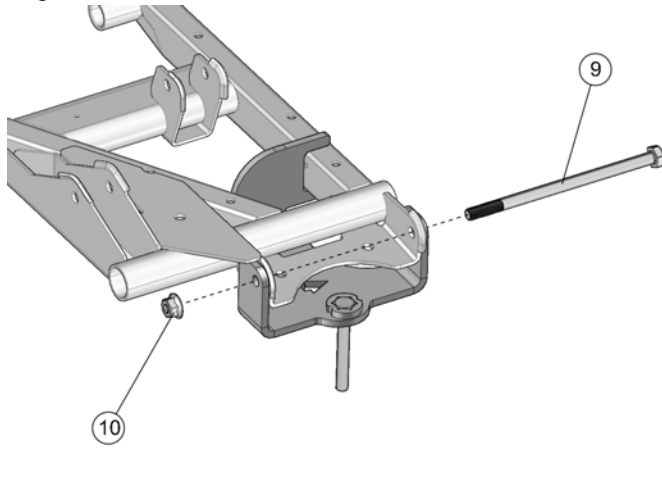


Installation Guidelines / Directives d'installation

7. Insert the M10X180mm mounting bolt (9) through anchor bracket, suspension arm and wheel hub. Secure with the provided nut (10) and tighten to 50 N•m [37 lb•ft] of torque. See Figure 7.

7. Insérer le boulon de fixation M10X180mm (9) à travers l'ancrage, le bras de suspension et le moyeu de roue. Fixer avec l'écrou (10) fourni et serrer à un couple de 50 N•m [37 lb•pi]. Voir la Figure 7.

Figure 7



8. Use taper seat holes (indicated by arrows on Figure 8) to secure the undercarriage to the rear hub using the nuts (20) provided. Refer to Figure 8.

8. Utiliser les trous à siège conique (indiqués par les flèches sur la Figure 8) pour fixer le système de traction au moyeu de roue arrière. Utiliser les écrous (20) fournis. Voir la Figure 8.

NOTE: If needed, take rubber protector off of hub.

NOTE: Ensure that the cotter pin of the axle nut does not interfere with the undercarriage hub.

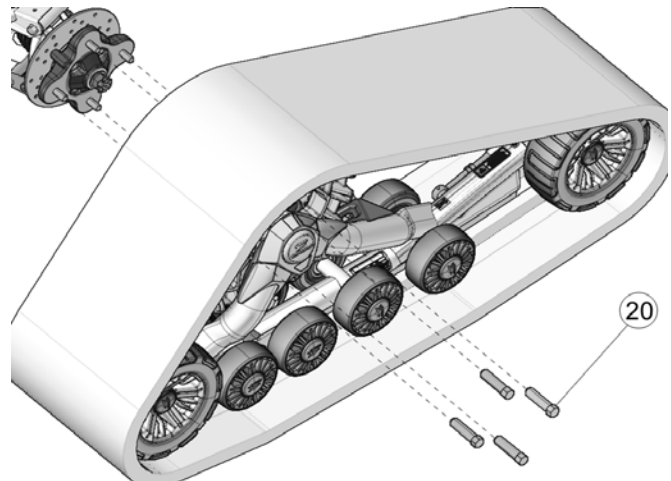
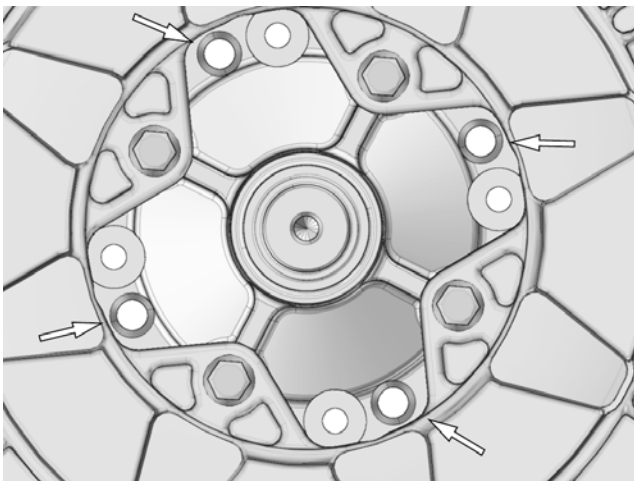
NOTE: Follow torque specification indicated by the vehicle's manufacturer when tightening wheel nuts.

NOTE : Retirer le protecteur en caoutchouc du moyeu, s'il y a lieu.

NOTE : Assurez-vous que la goupille fendue de l'écrou de l'essieu n'interfère pas au coeur du moyeu du système de traction.

NOTE : Serrer les écrous de roue au couple de serrage indiqué par le fabricant du véhicule.

Figure 8



Installation Guidelines / Directives d'installation

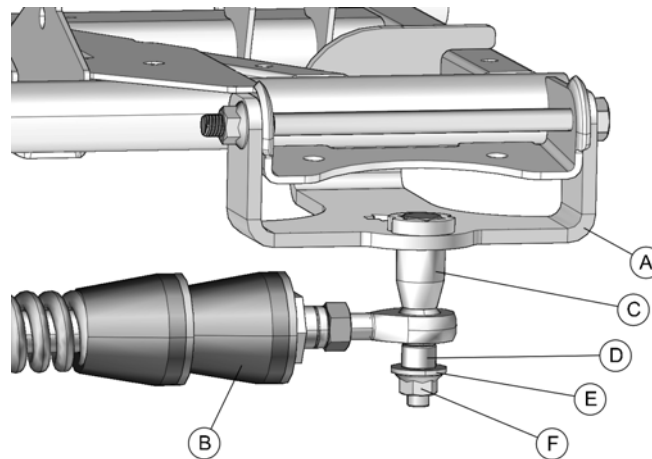
9. Attach the stabilizing rod (B) to the anchor bracket (A), using the long spacer bushing (C), the short spacer bushing (D), flat washer (E) and nut (F). Torque to 70 N•m [52 lb•ft]. Refer to Figure 9.

NOTE: Ensure that parts are assembled in the correct order.

9. Fixer le bras stabilisateur (B) au boulon déjà installé sur l'ancrage de suspension (A) à l'aide de l'espaceur long (C), l'espaceur court (D), de la rondelle (E) et de l'écrou autobloquant (F). Serrer à 70 N•m [52 lb•pi]. Voir la Figure 9.

NOTE : Assurez-vous d'assembler les pièces dans l'ordre indiqué.

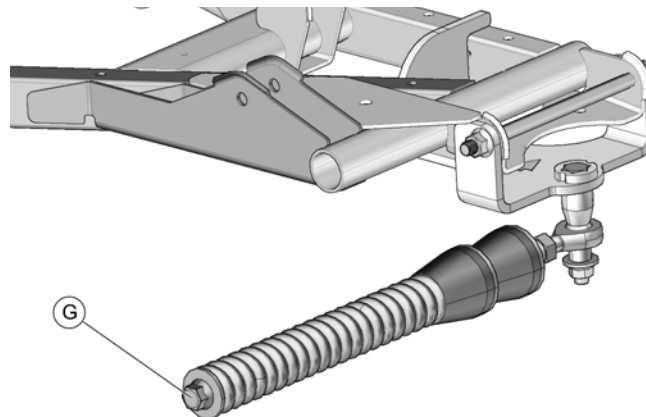
Figure 9



10. Verify that spring assembly bolt (G) is tightened to the recommended torque specification: 40 N•m [30 lb•ft]. Refer to Figure 10.

10. Vérifier que le boulon du ressort (G) est serré au couple recommandé : 40 N•m [30 lb•pi]. Voir la Figure 10.

Figure 10



11. Inspect the rear Track Systems and ensure that all mounting bolts were correctly tightened during installation. Lower the vehicle to the ground and proceed to install the front Track Systems.

11. Inspecter les systèmes de traction arrière et s'assurer que tous les boulons ont été serrés correctement lors de l'installation. Abaisser ensuite le véhicule au sol et procéder à l'installation des systèmes de traction avant.

Installation Guidelines / Directives d'installation

FRONT TRACK SYSTEMS / SYSTÈMES DE TRACTION AVANT

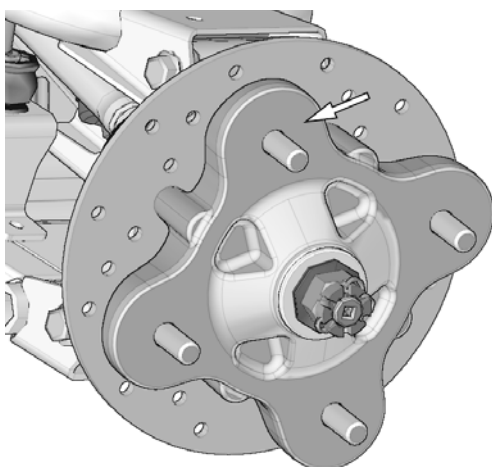
1. Using a lifting device, raise the front of the vehicle and install appropriate stands. Ensure that the vehicle is immobilized and safe to work on.

1. Au moyen d'un dispositif de levage, soulever l'avant du véhicule et installer des cales de sûreté. S'assurer que le véhicule est bien immobile et qu'on peut y travailler en sécurité.

2. Remove front wheels. Make sure that wheel studs and wheel hubs are free of dirt. See Figure 11.

2. Enlever les roues avant. Assurez-vous que les goujons de roue et les moyeux de roue sont exempts de toute saleté. Voir la Figure 11.

Figure 11



3. If applicable, remove CV joint protectors.

3. Retirer les protecteurs de joint homocinétique, s'il y a lieu.

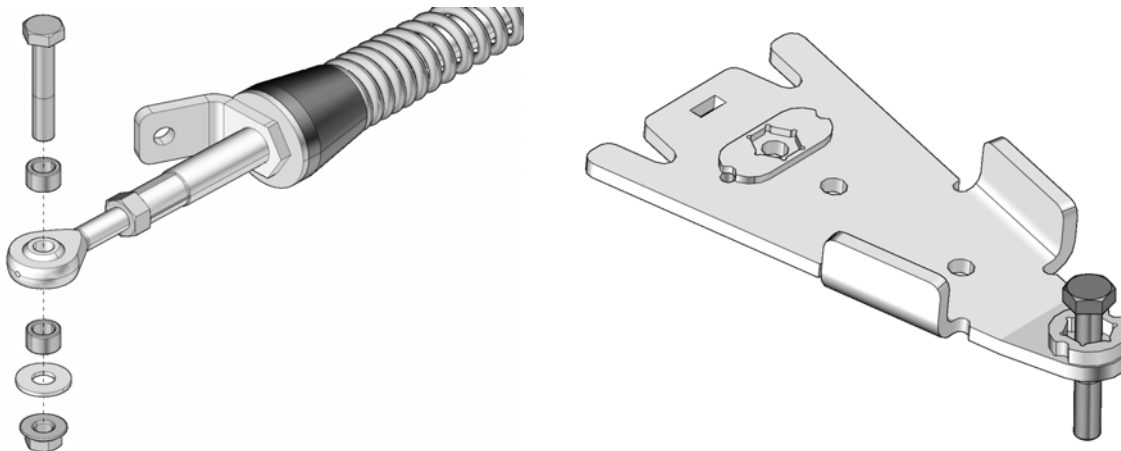
4. Remove bolt, washer and bushings from the front stabilizing rod end and insert the bolt in the anchor bracket. Refer to Figure 12.

4. Enlever les boulons, les rondelles et les espaceurs des rotules des bras stabilisateurs avant et insérer un boulon à l'extrémité de chacun des ancrages de suspension. Voir la Figure 12.

NOTE: It is not possible to insert this bolt once the bracket is attached to the suspension arm.

NOTE : Il est impossible d'insérer ce boulon après avoir fixé l'ancrage au bras de suspension.

Figure 12



Installation Guidelines / Directives d'installation

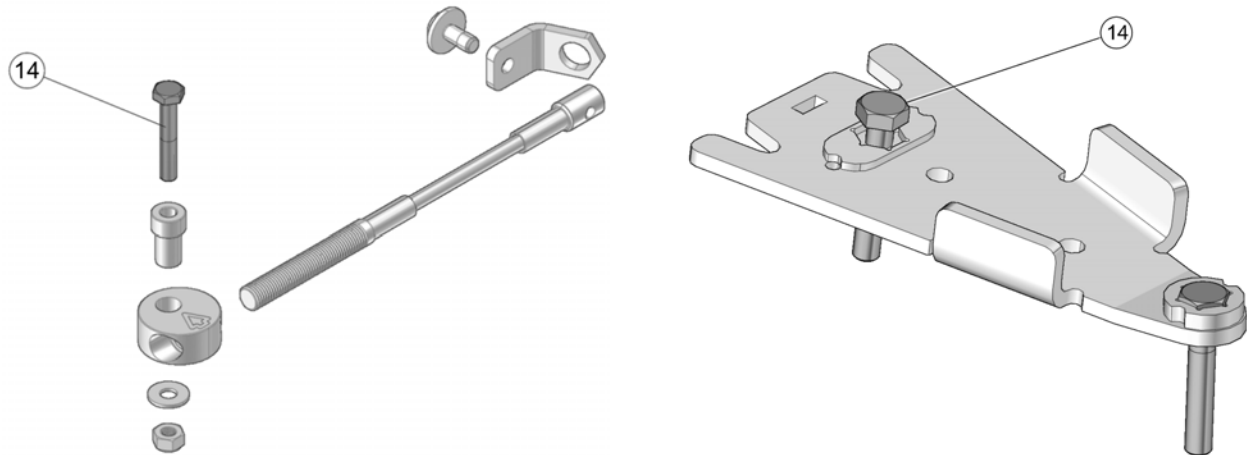
5. Remove M10 bolt (14) from each steering limiter assembly and insert the bolt in front anchor bracket hole shown in Figure 13.

NOTE: It is not possible to insert this bolt once the bracket is attached to the suspension arm.

5. Retirer les deux boulons M10 (14) des ensembles limiteur de conduite et insérer un boulon dans chacun des ancrages de suspension comme montré à la Figure 13.

NOTE : Il est impossible d'insérer ce boulon une fois l'ancrage fixé au bras de suspension du véhicule.

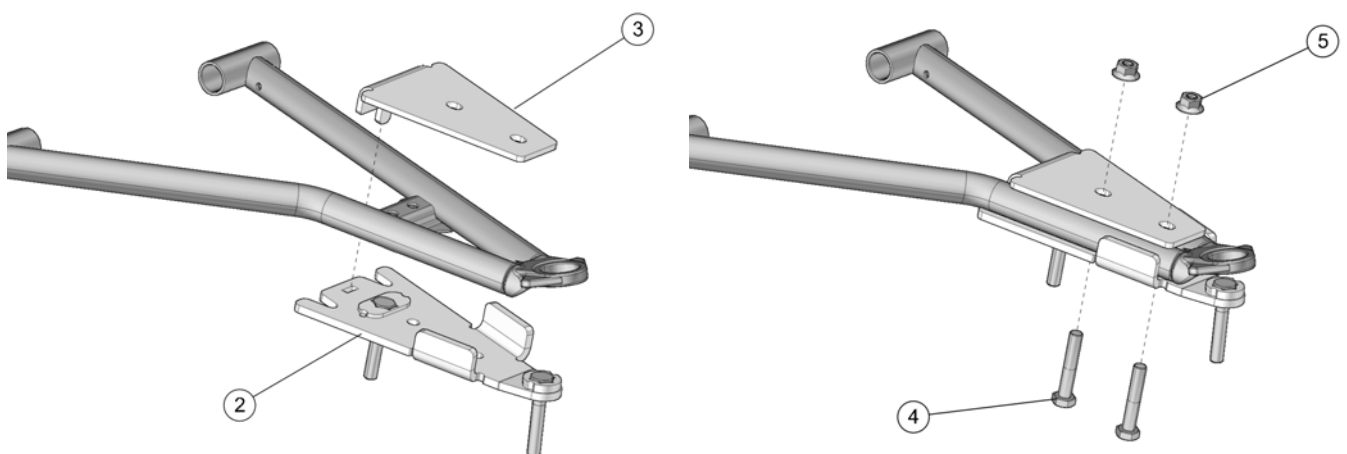
Figure 13



6. Position the bottom part of the anchor bracket (2) underneath the lower suspension arm. Position the bracket cover (3) over the suspension arm so the tenon slips in the mortise cut in the bottom part. Insert the M10x55 mm bolts (4) through the bottom and secure the two parts together with the nuts (5) provided. Tighten assembly to 50 N•m [37 lb•ft] of torque. Refer to Figure 14.

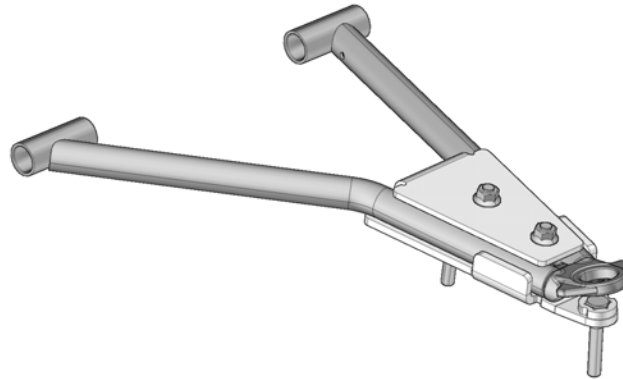
6. Positionner la partie inférieure de l'ancrage anti-rotation (2) sous le bras de suspension inférieur. Positionner la partie supérieure (3) au-dessus du bras de suspension de façon à ce que le tenon de la partie pliée s'aligne dans l'ouverture de la partie inférieure. Insérer les boulons M10x55 mm (4) par le dessous de l'ancrage. Assembler les deux parties avec les écrous (5) fournis. Serrer l'assemblage à un couple de 50 N•m [37 lb•pi]. Voir la Figure 14.

Figure 14



Installation Guidelines / Directives d'installation

Figure 15



7. Using the nuts (20) provided, secure undercarriages to front wheel hubs. The procedure and precautions are the same as for rear units. Refer to Figure 8 for reference.

7. Au moyen des écrous (20) fournis, boulonner chaque système de traction au moyeu de roue avant. La marche à suivre et les précautions sont les mêmes que pour les systèmes arrière. Voir la Figure 8 à titre de référence.

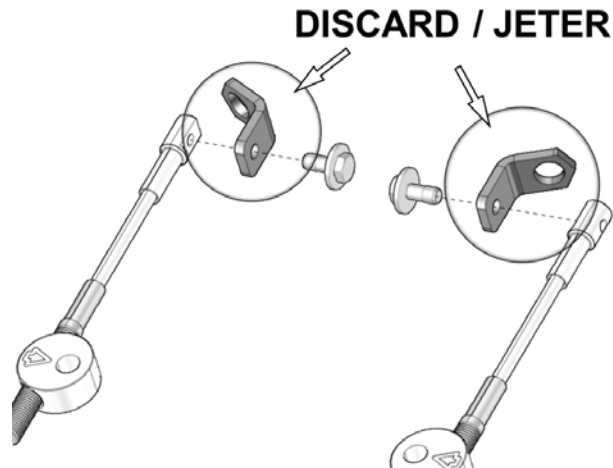
8. Stabilizing arms on 2015 and later front Track Systems have an integrated Steering Limiter Holding Plate. It is not necessary to install the holding plates (19) provided in the installation kit. See Figure 16.

8. Les systèmes de traction avant 2015 et plus ont la plaque de support de limiteur de conduite intégrée au bras stabilisateur. Il n'est pas nécessaire d'installer les plaques de support (19) fournies dans l'ensemble d'installation. Voir la Figure 16.

*****NOTE:** If the model year of your Track Systems is earlier than 2015, consult Installation Guidelines 7003-77-3500.

*****NOTE :** Dans le cas où l'année-modèle de votre système de traction est antérieure à 2015, consulter la Directive d'installation 7003-77-3500 .

Figure 16



Installation Guidelines / Directives d'installation

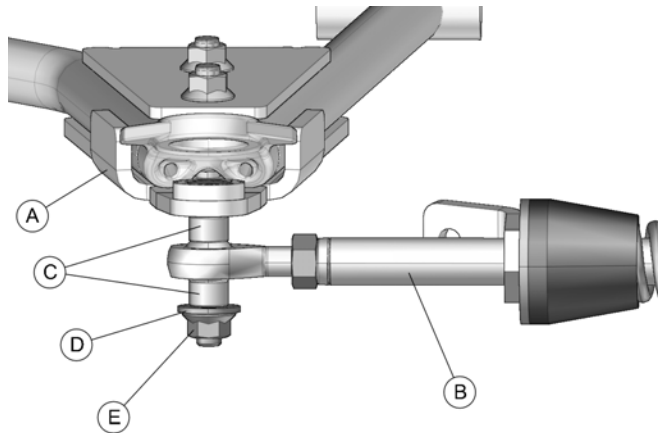
9. Attach the stabilizing rod (B) to the anchor bracket (A), using the two spacer bushings (C), flat washer (D) and nut (E). Torque to 70 N•m [52 lb•ft]. Refer to Figure 17.

NOTE: Ensure that parts are assembled in the correct order.

9. Fixer le bras stabilisateur (B) au boulon déjà installé sur l'ancrage de suspension (A) à l'aide des deux espaceurs (C), de la rondelle (D) et de l'écrou autobloquant (E). Serrer à 70 N•m [52 lb•pi]. Voir la Figure 17.

NOTE : S'assurer d'assembler les pièces dans l'ordre indiqué.

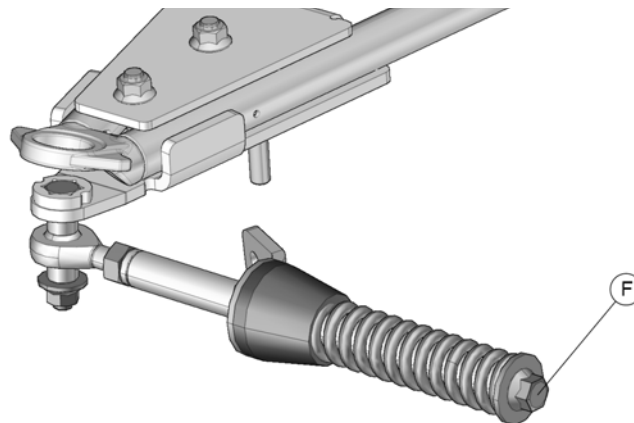
Figure 17



10. Verify that spring assembly bolt (F) is tightened to the recommended torque specification: 40 N•m [30 lb•ft]. Refer to Figure 18.

10. Vérifier que le boulon du ressort (F) est serré au couple recommandé : 40 N•m [30 lb•pi]. Voir la Figure 18.

Figure 18



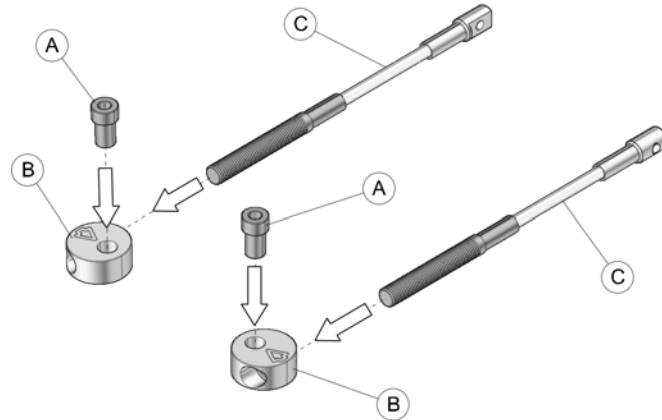
Installation Guidelines / Directives d'installation

STEERING LIMITER INSTALLATION / LIMITEURS DE CONDUITE - INSTALLATION

11. Assemble steering limiter cables (C), aluminium pucks (B) and step spacers (A) together as shown on Figure 19.

11. Assembler les câbles des limiteurs de conduite (C), les extrémités en aluminium (B) et les bagues espaceurs (A) tel que montré à la Figure 19.

Figure 19

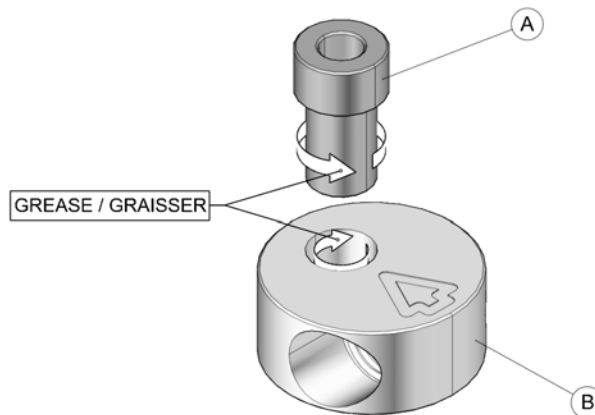


IMPORTANT

12. Apply grease evenly all around step spacer bushing (A) and in hole of aluminium puck (B) when assembling these parts together. See Figure 20.

12. À l'assemblage les bagues espaceurs (A) doivent être graissées. Appliquer une couche de graisse uniforme sur toute la circonférence de la bague espaceur et dans le logement de l'extrémité en aluminium (B). Voir la Figure 20.

Figure 20



Installation Guidelines / Directives d'installation

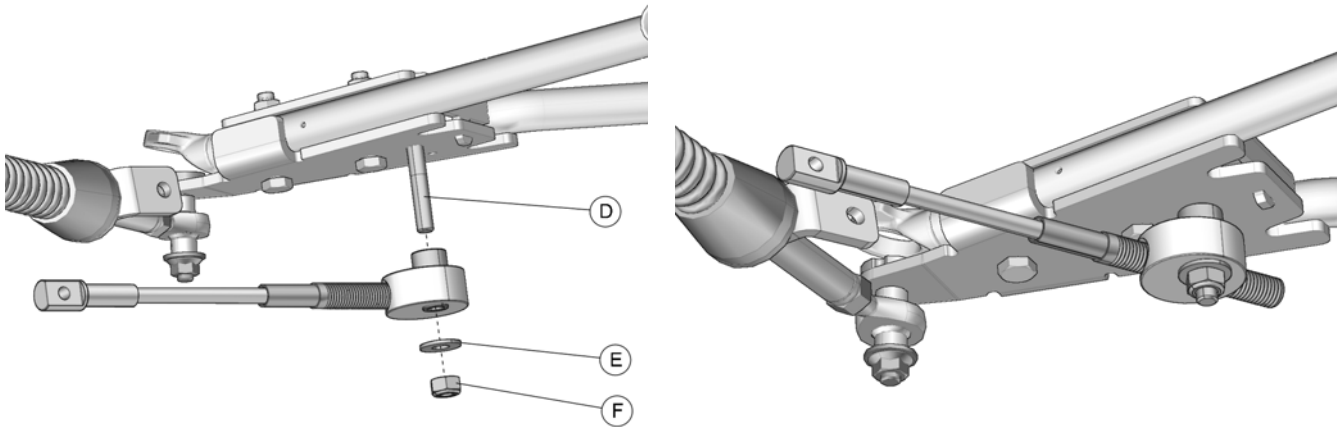
13. Assemble the aluminium puck of the steering limiter assembly with the front anchor bracket using the steering limiter mounting bolt (D), washer (E) and nut (F). Tighten assembly to 50 N•m [37 lb•ft]. Refer to Figure 21.

NOTE: Make sure the arrow on top of aluminium puck points toward the front of the vehicle.

13. Assembler l'extrémité en aluminium du limiteur de conduite au trou central de la partie inférieure de l'ancrage avant en utilisant le boulon (D) d'assemblage, la rondelle (E) et l'écrou (F). Serrer l'assemblage à un couple de 50 N•m [37 lb•pi]. Voir la Figure 21.

NOTE: La flèche sur l'extrémité ronde en aluminium doit être en direction de l'avant du véhicule.

Figure 21



Installation Guidelines / Directives d'installation

STEERING LIMITER ADJUSTMENT / LIMITEURS DE CONDUITE - AJUSTEMENT

IMPORTANT

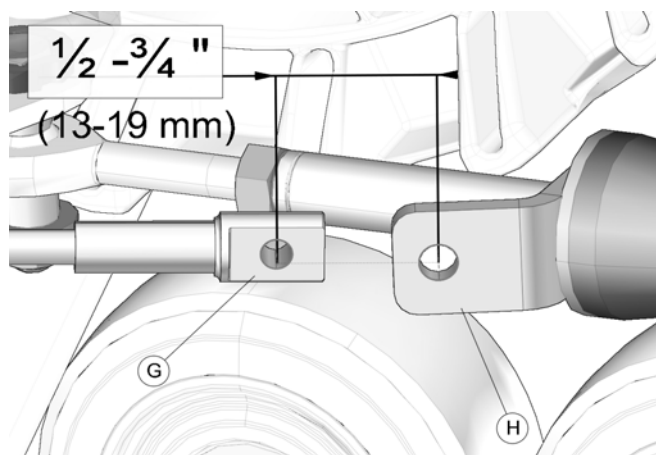
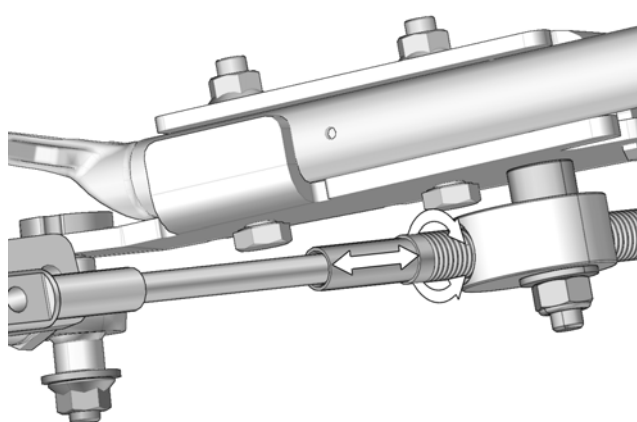
WARNING: Before going to the next steps, make sure that stabilizing arms are correctly installed, that the angle of attack is set correctly and that the alignment is correct. Refer to the *User Manual* supplied at purchase.

AVERTISSEMENT : Avant de passer aux étapes suivantes, les bras stabilisateurs doivent être correctement installés et les ajustements de l'angle d'attaque et de l'alignement doivent être complétés. Référez-vous au *Manuel de l'utilisateur* fourni lors de l'achat.

14. Turn the vehicle's steering wheel to its maximum point of travel on the left. While maintaining pressure on the steering wheel, turn threaded rod to adjust length of cable so that the cable end hole center (**G**) is located 13 to 19 mm [$\frac{1}{2}$ to $\frac{3}{4}$ in.] short of the attach hole center on the support plate (**H**). See Figure 22.

14. Tourner le volant du véhicule au maximum de la course du côté gauche. En maintenant une pression au volant, ajuster le câble (en vissant ou dévissant pour ajuster sa longueur) afin d'obtenir une distance de 13-19 mm [$\frac{1}{2}$ - $\frac{3}{4}$ po] du centre de l'extrémité du câble (**G**) au centre de l'extrémité du support de fixation (**H**). Voir la Figure 22.

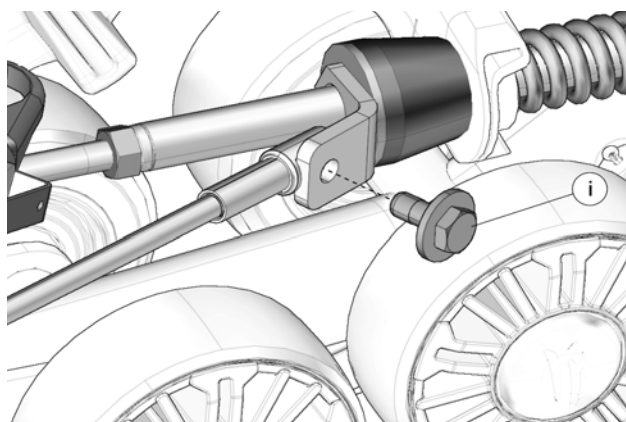
Figure 22



15. Reverse steering wheel a little to be able to bolt support plate and cable together. Tighten provided bolt (**i**) to 35 N•m [24 lb•ft]. See Figure 23. Repeat steps for right side.

15. Tourner légèrement le volant dans le sens contraire jusqu'à ce que le câble puisse être fixé à la plaque de support en utilisant le boulon (**i**) fourni. Serrer à un couple de 35 N•m [24 lb•pi]. Voir la Figure 23. Effectuer le même exercice du côté droit.

Figure 23



Installation Guidelines / Directives d'installation

COMPLETION / COMPLÉTER L'INSTALLATION

| | |
|--|---|
| <p>1. Verify the suspension settings. If the shock absorbers are adjustable, they should be adjusted to the firmest level in order to allow for maximum clearance between the Track Systems and the vehicle's fenders.</p> | <p>1. Vérifier l'ajustement de la suspension, si les amortisseurs sont réglable, ils doivent être réglés au niveau le plus ferme afin de permettre un maximum de dégagement entre les systèmes et les ailes du véhicule.</p> |
| <p>2. Verify for possible contact between the undercarriage and the lower fender. If there is contact, the fender should be modified (cut) to avoid damage to the vehicle's components and premature wear on rubber track.</p> | <p>2. Vérifier s'il y a un contact possible entre le système de traction et l'aile inférieure. S'il y a contact, modifier (découper) l'aile pour éviter les dommages au niveau des composantes du véhicule et toute usure prématurée au niveau des chenilles.</p> |
| <p>3. Lower the vehicle to the ground.</p> | <p>3. Abaisser le véhicule au sol.</p> |
| <p>4. Front bumpers and side guards should be removed or a lift kit installed on vehicles equipped with these options to prevent interference between the accessories and the Track Systems. Refer to Figure 24.</p> | <p>4. Le pare-chocs avant et les protecteurs latéraux doivent être désinstallés ou un ensemble de soulèvement (lift kit) installé sur les véhicules équipés de ces options pour éliminer l'interférence qui pourrait survenir entre ces accessoires et les systèmes de traction. Voir la Figure 24.</p> |

Figure 24



ADJUSTMENTS / AJUSTEMENTS

CAUTION: The Track Systems are designed to provide the best performance in terms of traction and floatability. Adjustments such as alignment, track tension, and angle of attack are necessary and mandatory for optimal performance of the systems. For more information on these adjustments, refer to the **ADJUSTMENT RECOMMENDATIONS** or **USER MANUAL** provided with the installation kit specific to the vehicle.

ATTENTION : Les systèmes de traction ont été conçus pour offrir les meilleures performances en termes de traction et de flottabilité. Les ajustements de l'alignement, de la tension des chenilles et de l'angle d'attaque sont obligatoires et nécessaires pour obtenir les performances optimales des systèmes. Pour plus de renseignements sur ces ajustements, référez-vous au **RECOMMANDATIONS D'AJUSTEMENT** ou au **MANUEL DE L'UTILISATEUR** fournis avec l'ensemble d'installation du véhicule.

TECHNICAL SUPPORT / SOUTIEN TECHNIQUE

Consult your dealer or distributor to solve any problem related with Track System installation.

Consultez votre concessionnaire ou votre distributeur afin de résoudre tout problème entourant l'installation des systèmes.

| |
|---|
| Dealer or distributor phone: Tél. du concessionnaire ou du distributeur: Serial No. / No de série: Purchase date / Date d'achat: |
|---|