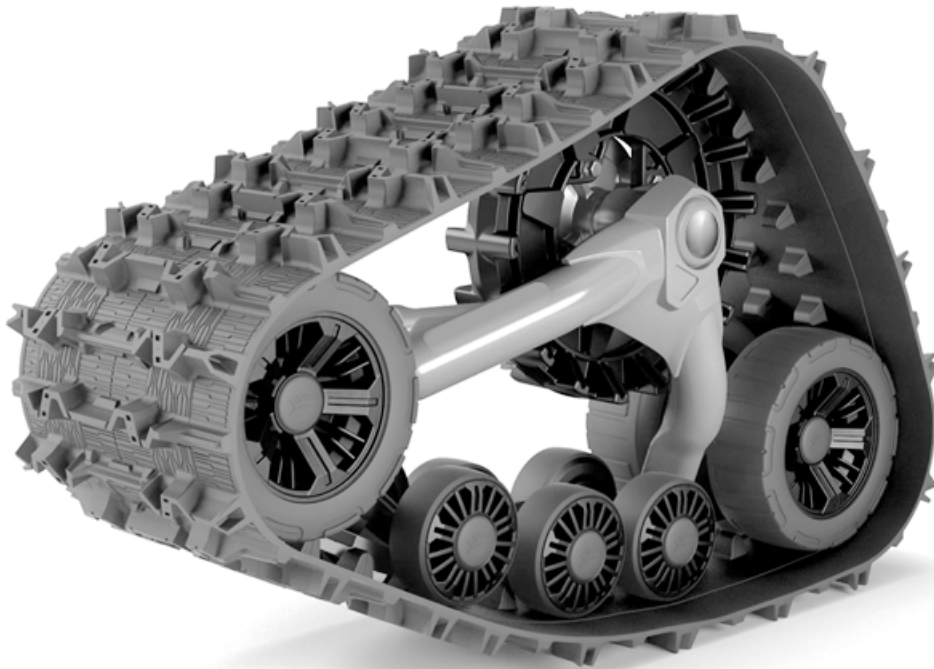


Installation Guidelines Directives d'installation

Kawasaki

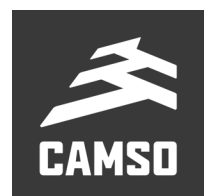
5000-04-2025-MAN

CAMSO



**Track System for SxS
vehicles**

**Système de traction pour
véhicules côte à côte**



IMPORTANT

Longevity of Track System components is directly linked to the type of driving done on a vehicle equipped with a Camso UTV 4S1 Track System. Sportive driving, rapid direction and repeated fast turns (especially on power steering vehicles) are not advised. These driving styles increase the risk of track derailing and can cause premature wear and/or major breakdowns on the Track Systems which will not be covered under normal warranty.

La durée de vie des composantes du système de traction Camso UTV 4S1 est directement liée à la façon d'utiliser le système. La conduite sportive, les changements de direction et les virages rapides et à répétition (plus spécifiquement aux véhicules à direction assistée) ne sont pas recommandés. Ces types de conduite augmentent les risques de déraillement des chenilles et peuvent causer une usure prématurée ainsi que des bris majeurs aux systèmes de traction qui ne sont pas couverts par la garantie.

IMPORTANT

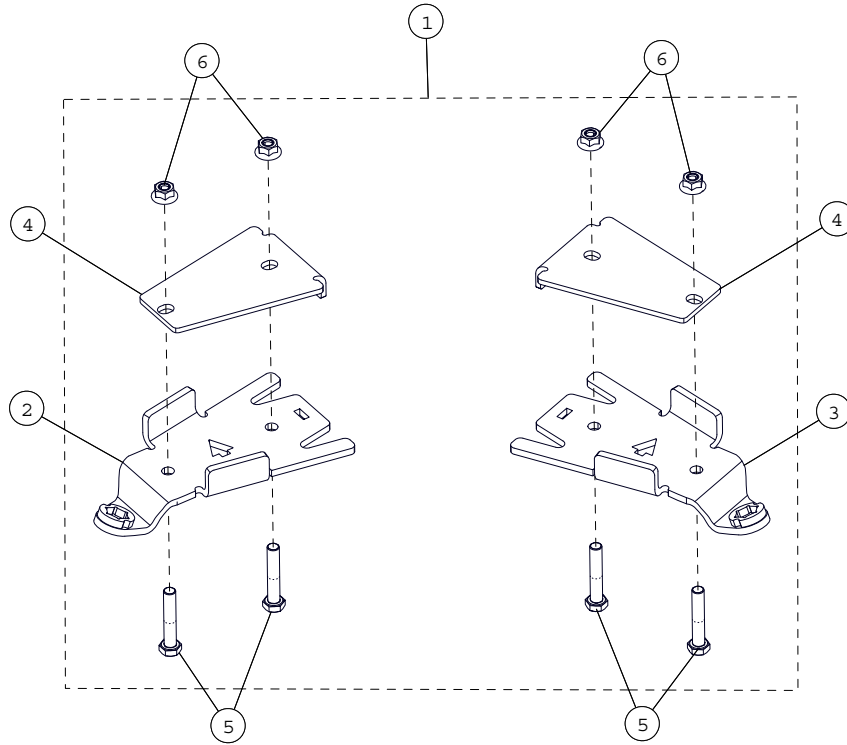
Please read carefully each part of this document as well as the User Manual prior to assembling, installing and using the Track System.

Veillez lire attentivement ce document, en entier, ainsi que le Manuel de l'utilisateur avant d'assembler, d'installer et d'utiliser le système de traction.

Installation Guidelines / Directives d'installation

FRONT ANCHOR BRACKET PARTS LIST / LISTE DE PIÈCES - ANCRAGE AVANT

Figure 1

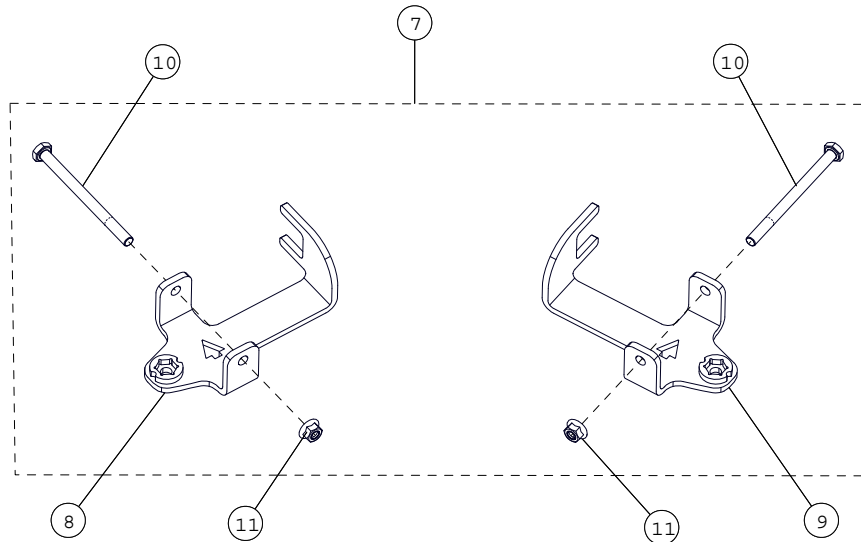


| ITEM | P/N | DESCRIPTION | QTY |
|------|--------------|--|-----|
| 1 | 1004-04-0120 | FRONT BRACKET KIT / ENSEMBLE ANCRAGE AVANT | 1 |
| 2 | 1004-04-1005 | FRONT LEFT ANCHOR BRACKET / ANCRAGE AVANT GAUCHE | 1 |
| 3 | 1004-04-1015 | FRONT RIGHT ANCHOR BRACKET / ANCRAGE AVANT DROIT | 1 |
| 4 | 1006-04-0037 | FRONT BRACKET COVER / COUVERT ANCRAGE AVANT | 2 |
| 5 | 1033-10-0055 | HEX BOLT / BOULON HEX - HCS, M10-1.5X55, 8.8, ZP, DIN931 | 4 |
| 6 | 1074-10-0001 | NYLON NUT / ÉCROU NYLON - FNN, M10-1.5, 8, ZP, DIN6926 | 4 |

Installation Guidelines / Directives d'installation

REAR ANCHOR BRACKET PARTS LIST / LISTE DE PIÈCES - ANCRAGE ARRIÈRE

Figure 2

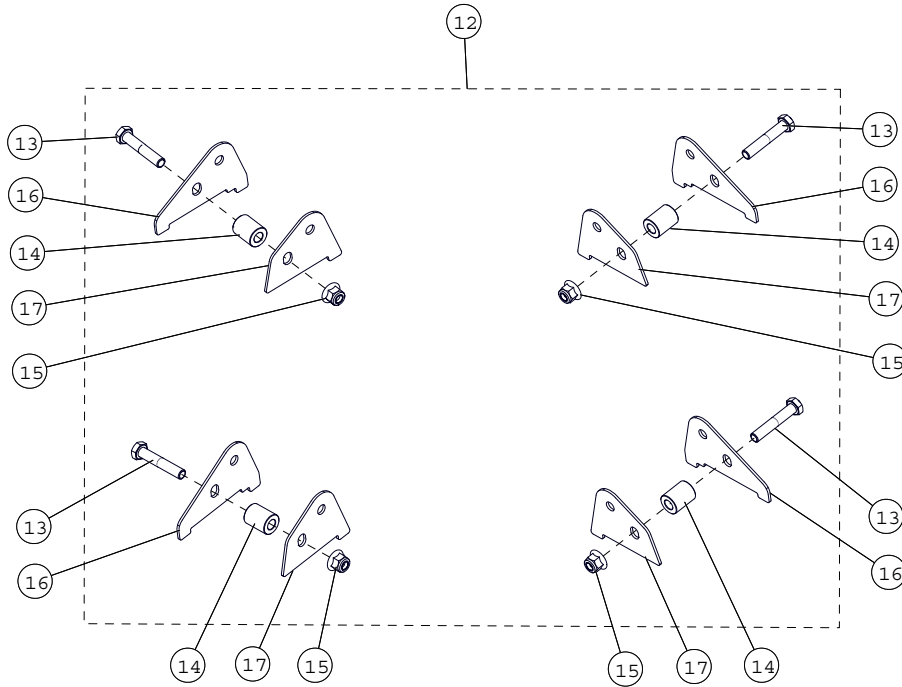


| ITEM | P/N | DESCRIPTION | QTY |
|------|--------------|---|-----|
| 7 | 1005-04-0260 | REAR BRACKET KIT / ENSEMBLE ANCRAGE ARRIÈRE | 1 |
| 8 | 1005-04-1022 | ANTIROT. REAR BRACKET - LH / ANCRAGE ANTIROT. ARR. - GA | 1 |
| 9 | 1005-04-1032 | ANTIROT. REAR BRACKET - RH / ANCRAGE ANTIROT. ARR. - DR | 1 |
| 10 | 1033-10-0130 | HEX BOLT / BOULON HEX - HCS, M10-1.5X130, 8.8, ZP, DIN931 | 2 |
| 11 | 1074-10-0001 | NYLON NUT / ÉCROU NYLON - FNN, M10-1.5, 8, ZP, DIN6926 | 2 |

Installation Guidelines / Directives d'installation

LIFT KIT - PARTS LIST / LISTE DE PIÈCES - ENSEMBLE DE SOULÈVEMENT

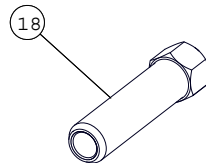
Figure 3



| ITEM | P/N | DESCRIPTION | QTY |
|------|--------------|---|-----|
| 12 | 1081-04-0010 | LIFT KIT / ENS. DE SOULÈVEMENT | 1 |
| 13 | 1033-12-0065 | HEX BOLT / BOULON HEX - HCS, M12-1.75X65, 8.8, ZP, DIN931 | 4 |
| 14 | 1050-00-0021 | BUSHING / ESPACEUR - .50 ID X 1.00 OD X 1.28 L | 4 |
| 15 | 1074-12-0001 | NYLON NUT / ÉCROU NYLON - FNN, M12-1.75, 8, ZP, DIN6926 | 4 |
| 16 | 1081-04-0001 | LONG LIFTING PLATE / PLAQUE LONGUE DE SOULÈVEMENT | 4 |
| 17 | 1081-04-0002 | SHORT LIFTING PLATE / PLAQUE COURTE DE SOULÈVEMENT | 4 |

WHEEL NUT / ÉCROU DE ROUE

Figure 4



| ITEM | P/N | DESCRIPTION | QTY |
|------|--------------|--|-----|
| 18 | 1178-12-B075 | WHEEL NUT / ÉCROU DE ROUE - LN, M12-1.25X75, 8, ZP | 16 |

Installation Guidelines / Directives d'installation

VERIFICATION / VÉRIFICATION

CAUTION: Before beginning the installation, make sure that you have received all the components included in the parts lists of the preceding pages.

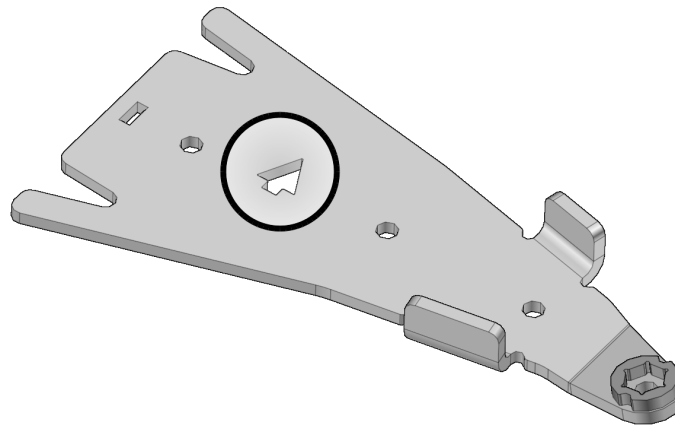
ATTENTION: Avant de débuter l'installation, assurez-vous d'avoir reçu toutes les composantes incluses dans les listes de pièces aux pages précédentes.

INFORMATION

1. For installation purposes, directional arrows have been cut out of the main components in the anchor bracket kits. These arrows indicate the front of the vehicle relative to the component. See Figure 5.

1. Pour faciliter le positionnement des ancrages au véhicule, des flèches indiquant l'avant du véhicule ont été découpées aux composantes principales des ancrages. Assurez-vous que ces flèches pointent en direction de l'avant du véhicule lors de l'assemblage de celles-ci. Voir la Figure 5.

Figure 5



Installation Guidelines / Directives d'installation

PREPARATION / PRÉPARATION

⚠ WARNING

⚠ AVERTISSEMENT

Do not place any part of your body under the vehicle unless it is securely installed on appropriate stands. Severe injuries could occur if the vehicle collapses or moves. Do not use a lifting device as a secure stand.

Ne jamais exposer des parties du corps sous le véhicule à moins que celui-ci ne repose sur des supports appropriés. Si le véhicule devait verser ou se déplacer, cela pourrait occasionner des blessures graves. Ne pas utiliser un dispositif de levage comme support permanent.

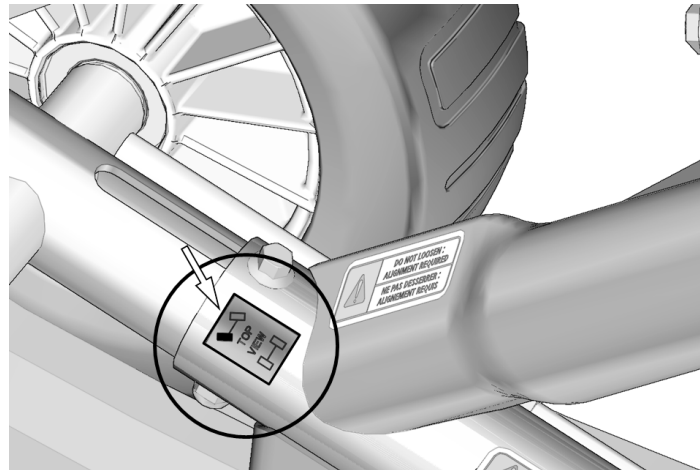
1. Position the vehicle on a flat and level surface (or on a suitable lifting device), shift the transmission to neutral and turn off engine.

1. Placer le véhicule sur une surface plane et au niveau (ou sur un dispositif de levage), mettre la transmission au point mort et arrêter le moteur.

2. Identify and position each unit of the track system near the position indicated on the sticker affixed on the frame. Refer to Figure 6.

2. Identifier et placer chaque système de l'ensemble de traction près de la position d'installation indiquée sur l'étiquette apposée au châssis. Voir la Figure 6.

Figure 6



Installation Guidelines / Directives d'installation

REAR TRACK SYSTEMS / SYSTÈMES DE TRACTION ARRIÈRE

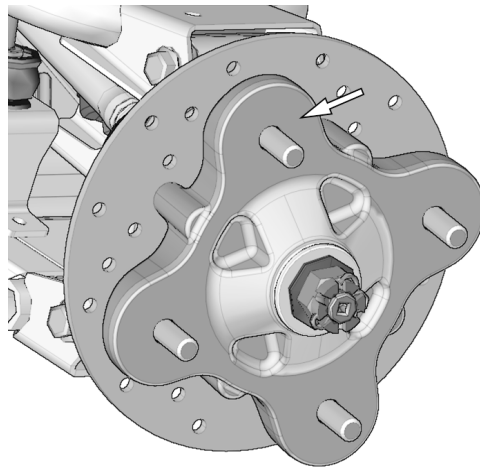
1. Using a lifting device, raise the rear of the vehicle and install appropriate stands. Ensure that the vehicle is immobilized and safe to work on.

1. Au moyen d'un dispositif de levage, soulever l'arrière du véhicule et installer des cales de sûreté. Assurez-vous que le véhicule est bien immobile et qu'on peut y travailler en sécurité

2. Remove rear wheels. Make sure that wheel studs and wheel hubs are free of dirt. See Figure 7.

2. Enlever les roues arrière. Assurez-vous que les goujons de roue et les moyeux de roue sont exempts de toute saleté. Voir la Figure 7.

Figure 7



3. If applicable, remove CV joint protectors.

3. Retirer les protecteurs de joint homocinétique, s'il y a lieu.

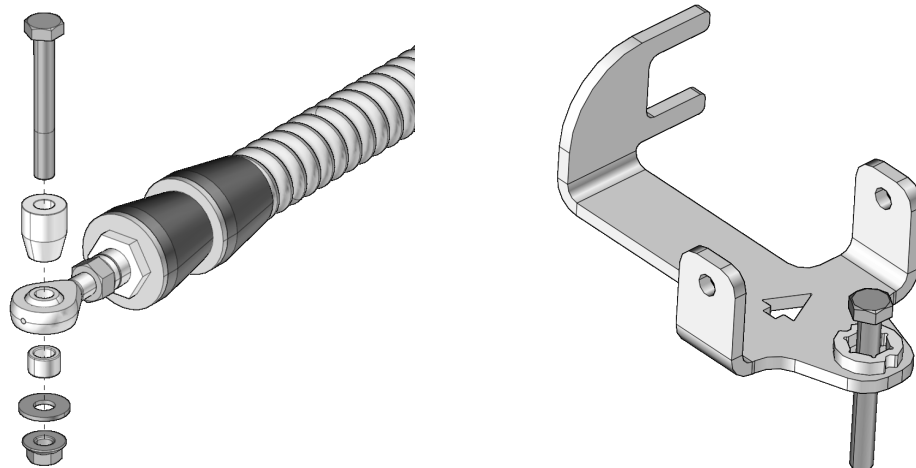
4. Remove bolt, washer and spacer bushings from the rear stabilizing rod end and insert the bolt in the rear anchor as shown in Figure 8.

NOTE: This bolt cannot be inserted once the bracket is attached to the suspension arm.

4. Enlever les boulons, les rondelles et les espaceurs des rotules des bras stabilisateurs des systèmes arrière. Insérer un boulon à l'extrémité de chacun des ancrages de suspension arrière. Voir la Figure 8.

NOTE: Il est impossible d'insérer ce boulon une fois l'ancrage fixé au bras de suspension du véhicule.

Figure 8



Installation Guidelines / Directives d'installation

5. Remove assembly bolt (A) linking the lower suspension arm to the wheel hub. See Figure 9.

5. Dévisser et retirer le boulon (A) qui relie le bras inférieur de suspension au moyeu de roue. Voir la Figure 9.

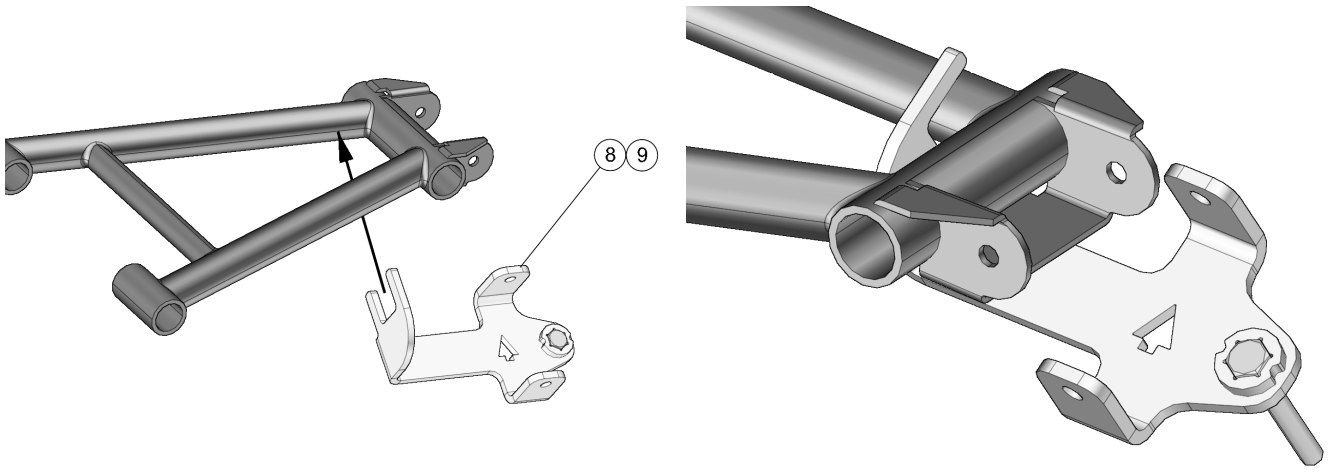
Figure 9



6. Position the C-shaped end of the anchor bracket (8-9) on the suspension arm's forward tube as shown in Figure 10.

6. Placer l'ouverture en forme de «C» de l'ancrage anti-rotation (8-9) au tube avant du bras de suspension, tel que montré à la Figure 10.

Figure 10

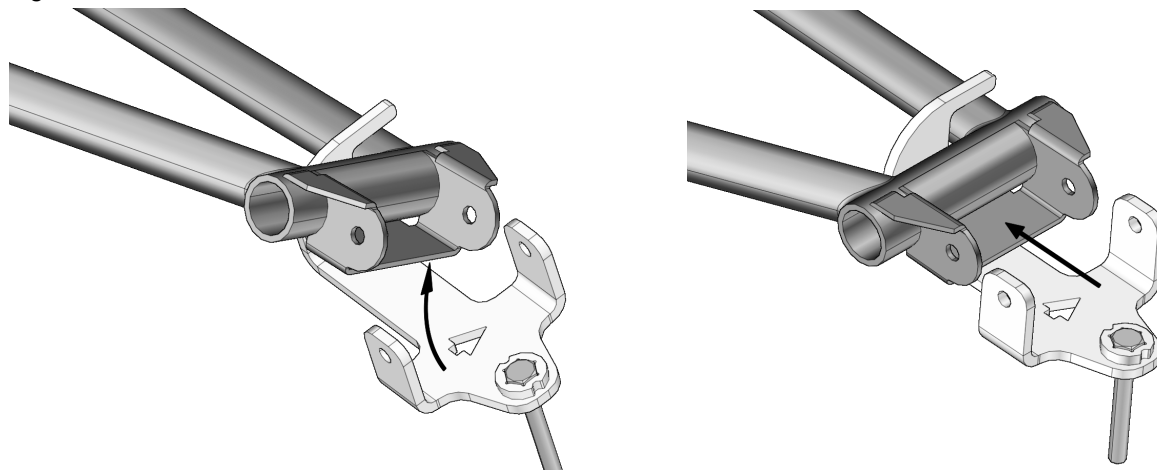


Installation Guidelines / Directives d'installation

7. Pivot and slide anchor bracket until bracket side holes can line up with suspension arm holes. See Figure 10.

7. Pivoter et glisser l'ancrage anti-rotation jusqu'à ce que les trous de l'ancrage s'alignent avec les trous dans le bras de suspension. Voir la Figure 10.

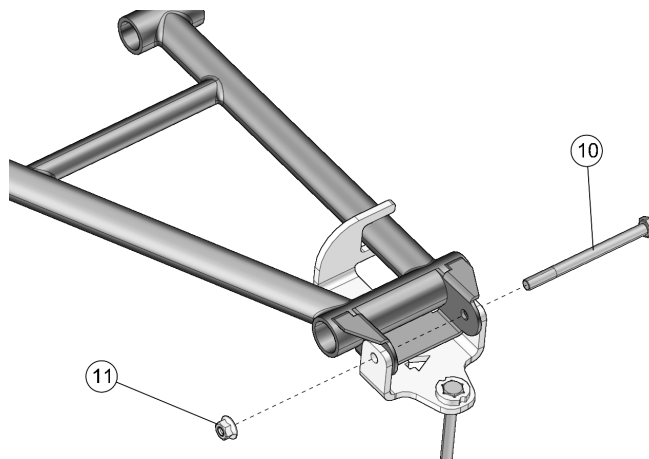
Figure 11



8. Insert new M10x130mm assembly bolt (10) through bracket, a-arm and hub. Secure with provided nut (11). Tighten assembly to 50 N•m of torque [37 lb•ft]. See Figure 12.

8. Insérer le nouveau boulon M10x130mm (10) à travers l'ancrage, le bras de suspension et le moyeu. Installer l'écrou (11) fourni. Serrer l'assemblage à un couple de 50 N•m [37 lb•pi]. Voir la Figure 12.

Figure 12



9. Install lift kit on right and left rear suspension. See the **Lift Kit Procedure** on page 16.

9. Installer l'ensemble de soulèvement à la suspension arrière, côté droit et gauche. Voir **Ensemble de soulèvement - Installation** à la page 16.

Installation Guidelines / Directives d'installation

10. Secure undercarriage to rear hub using the wheel nuts (18) provided. Refer to Figure 13.

NOTE: If needed, take rubber protector off of hub.

NOTE: Ensure that the cotter pin of the axle nut does not interfere with the undercarriage hub.

NOTE: Follow the torque specification indicated by the vehicle's manufacturer when tightening wheel nuts.

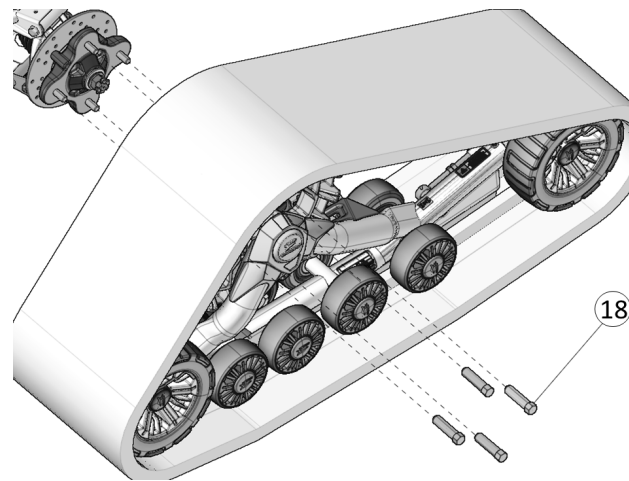
10. Fixer le système de traction au moyeu de roue arrière, utiliser les écrous (18) de roue fournis. Voir la Figure 13.

NOTE: Retirer le protecteur en caoutchouc du moyeu, s'il y a lieu.

NOTE: Assurez-vous que la goupille fendue de l'écrou de l'essieu n'interfère pas au coeur du moyeu du système de traction.

NOTE: Serrer les écrous de roue au couple de serrage indiqué par le fabricant du véhicule.

Figure 13



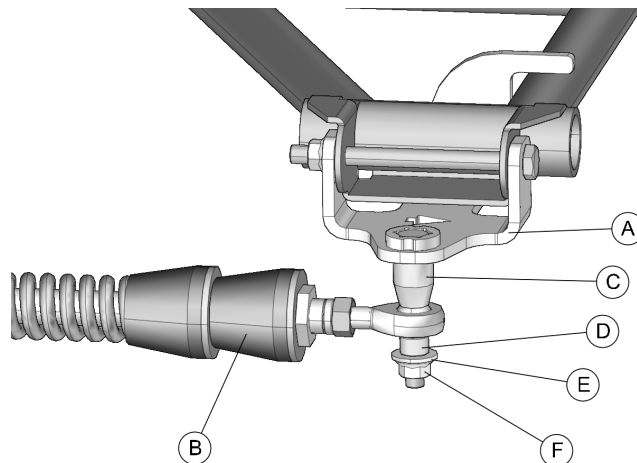
11. Attach the stabilizing rod (B) to the anchor bracket (A), using the long spacer bushing (C), the short spacer bushing (D), flat washer (E) and nut (F). Torque to 70 N•m [52 lb•ft]. Refer to Figure 14.

NOTE: Ensure that parts are assembled in the correct order.

11. Fixer le bras stabilisateur (B) au boulon déjà installé sur l'ancrage de suspension (A) à l'aide de l'espaceur long (C), de l'espaceur court (D), de la rondelle (E) et de l'écrou autobloquant (F). Serrer à un couple de 70 N•m [52 lb•pi]. Voir la Figure 14.

NOTE: Assurez-vous d'assembler les pièces dans l'ordre indiqué.

Figure 14

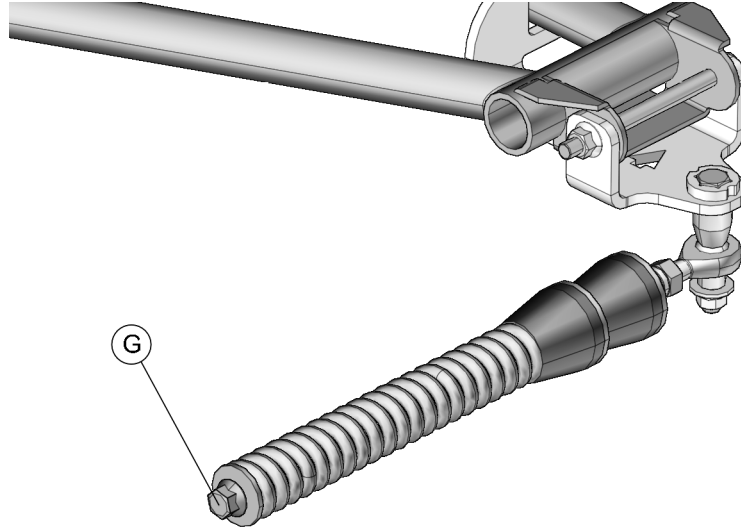


Installation Guidelines / Directives d'installation

12. Verify that spring assembly bolt (**G**) is tightened to the recommended torque specification: 40 N•m [30 lb•ft]. Refer to Figure 15.

12. Vérifier que le boulon du ressort (**G**) est serré au couple recommandé : 40 N•m [30 lb•pi]. Voir la Figure 15.

Figure 15



13. Inspect the rear track systems and ensure that all mounting bolts were correctly tightened during installation. Lower the vehicle on the ground and proceed to install the front track systems.

13. Inspecter les systèmes de traction arrière et s'assurer que tous les boulons ont été serrés correctement lors de l'installation. Abaisser ensuite le véhicule au sol et procéder à l'installation des systèmes de traction avant.

Installation Guidelines / Directives d'installation

FRONT TRACK SYSTEMS / SYSTÈMES DE TRACTION AVANT

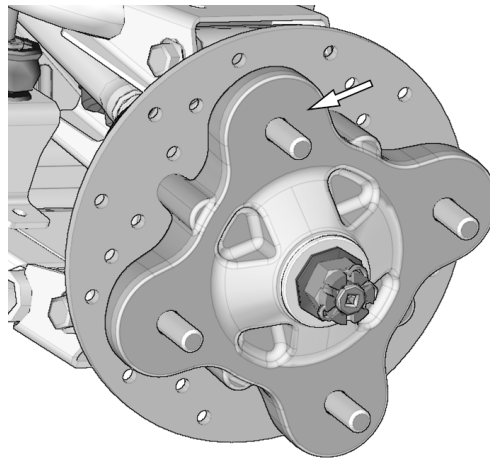
1. Using a lifting device, raise the front of the vehicle and install appropriate stands. Ensure that the vehicle is immobilized and safe to work on.

1. Au moyen d'un dispositif de levage, soulever l'avant du véhicule et installer des cales de sûreté. S'assurer que le véhicule est bien immobile et qu'on peut y travailler en toute sécurité.

2. Remove front wheels. Make sure that wheel studs and wheel hubs are free of dirt. See Figure 16.

2. Enlever les roues avant. Assurez-vous que les goujons de roue et les moyeux de roue sont exempts de toute saleté. Voir la Figure 16.

Figure 16



3. If applicable, remove CV joint protectors.

3. Retirer les protecteurs de joint homocinétique, s'il y a lieu.

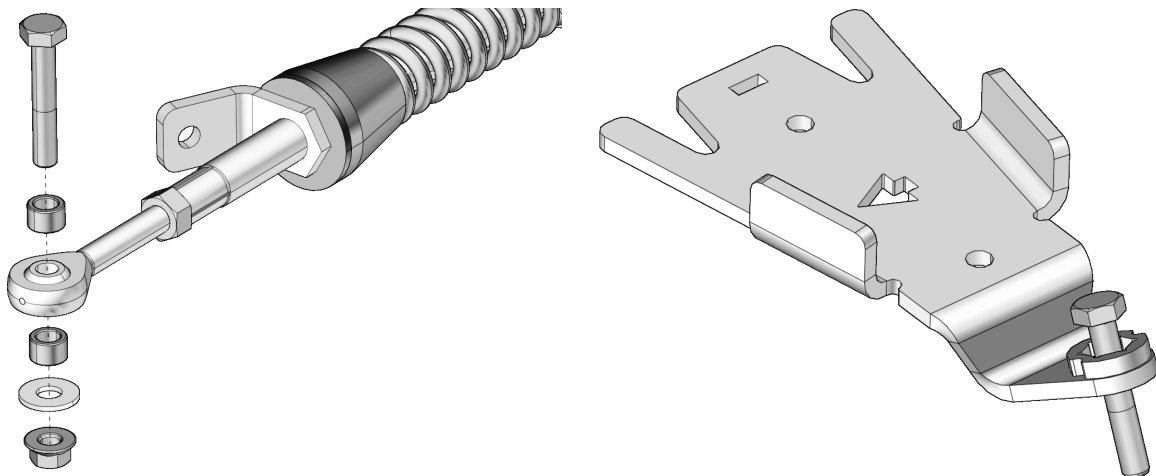
4. Remove the bolt, washer and bushings from the front stabilizing rod end and insert the bolt in the front anchor bracket as shown in Figure 17.

NOTE: This bolt cannot be inserted once the bracket is attached to the suspension arm.

4. Enlever les boulons, les rondelles et les espaceurs des rotules des bras stabilisateurs des systèmes avant. Insérer un boulon à l'extrémité de chacun des ancrages de suspension avant. Voir la Figure 17.

NOTE: Il est impossible d'insérer ce boulon une fois l'ancrage fixé au bras de suspension du véhicule.

Figure 17



Installation Guidelines / Directives d'installation

5. Position the bottom part of the anchor bracket (2-3) underneath the lower suspension arm. Position the top part (4) over the suspension arm so the tenon slips in the mortise cut in the bottom part. Insert the M10x55 mm bolts (5) through the bottom and secure the two parts together with the nuts (6) provided. Tighten assembly to 50 N•m [37 lb•ft] of torque. Refer to Figure 18.

5. Positionner la partie inférieure de l'ancrage anti-rotation (2-3) sous le bras de suspension inférieur. Positionner la partie supérieure (4) au-dessus du bras de suspension de façon à ce que le tenon de la partie pliée s'aligne dans l'ouverture de la partie inférieure. Insérer le boulon M10x55 mm (5) par le dessous de l'ancrage. Assembler les deux parties à l'aide des écrous (6) fournis. Serrer l'assemblage à un couple de 50 N•m [37 lb•pi]. Voir la Figure 18.

Figure 18

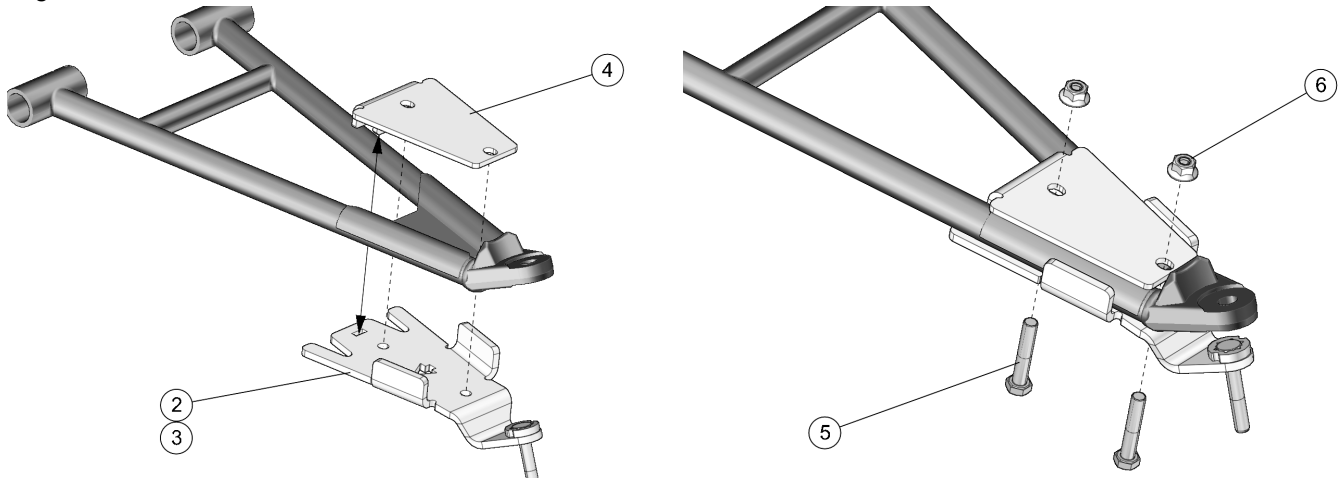
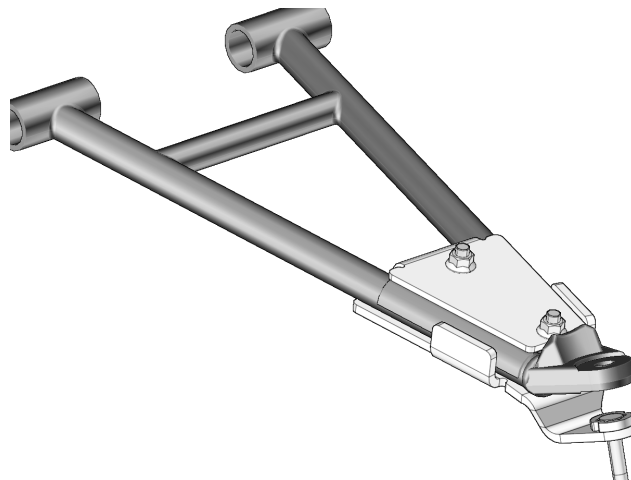


Figure 19



6. Install lift kit on right and left front suspension. See the **Lift Kit Procedure** on page 16.

6. Installer l'ensemble de soulèvement à la suspension avant, côtés droit et gauche. Voir **Ensemble de soulèvement - Installation** à la page 16.

Installation Guidelines / Directives d'installation

7. Using the wheel nuts (18) provided, secure undercarriages to front wheel hubs. The procedure and precautions are the same as for rear units. Refer to Figure 13.

7. Au moyen des écrous de roue (18) fournis, boulonner chaque système de traction au moyeu de roue avant. La marche à suivre et les précautions sont les mêmes que pour les systèmes arrière. Voir la Figure 13 à titre de référence.

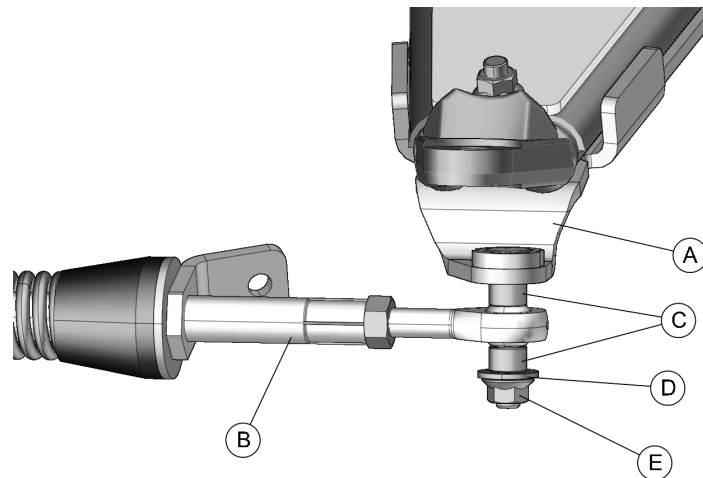
8. Attach the stabilizing rod (B) to the anchor bracket (A), using the two spacer bushings (C), flat washer (D) and nut (E). Torque to 70 N•m [52 lb•ft]. Refer to Figure 20.

NOTE: Ensure that parts are assembled in the correct order.

8. Fixer le bras stabilisateur (B) au boulon déjà installé sur l'ancrage de suspension (A) à l'aide des deux espaceurs (C), de la rondelle (D) et de l'écrou autobloquant (E). Serrer à un couple de 70 N•m [52 lb•pi]. Voir la Figure 20.

NOTE: S'assurer d'assembler les pièces dans l'ordre indiqué.

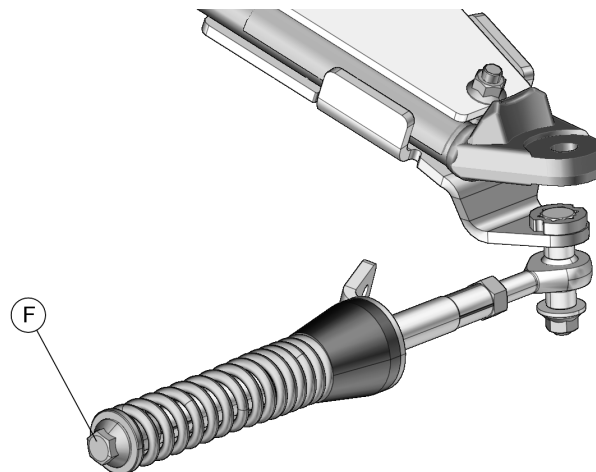
Figure 20



9. Verify that spring assembly bolt (F) is tightened to the recommended torque specification: 40 N•m [30 lb•ft]. Refer to Figure 21.

9. Vérifier que le boulon du ressort (F) est serré au couple recommandé: 40 N•m [30 lb•pi]. Voir la Figure 21.

Figure 21



Installation Guidelines / Directives d'installation

LIFT KIT PROCEDURE / ENSEMBLE DE SOULÈVEMENT - INSTALLATION

1. The procedure described below must be performed on the vehicle's front and rear suspensions.

1. La procédure décrite ci-dessous doit être appliquée aux suspensions avant et arrière du véhicule.

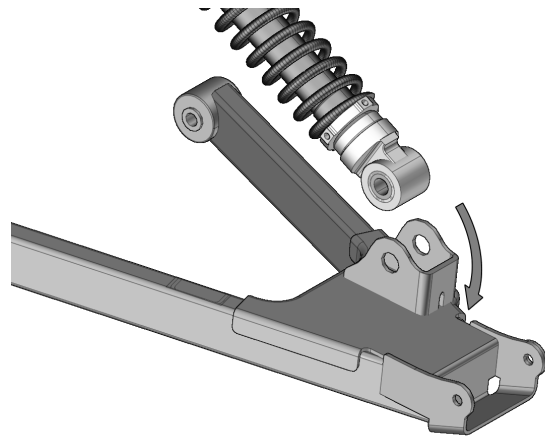
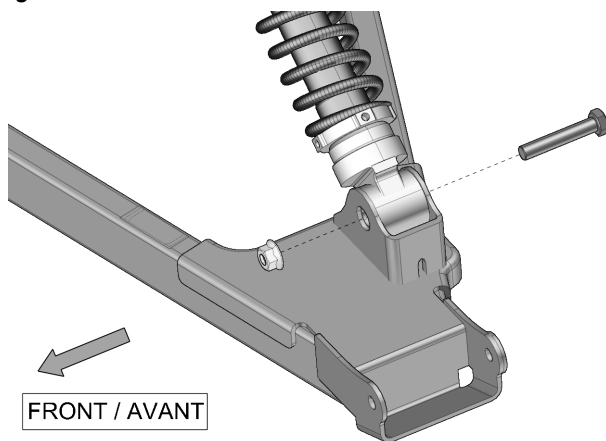
2. Vehicle must be lifted and supported on appropriate stands. Suspensions must be free to move and safe to access.

2. Le véhicule doit être soulevé et installé sur des cales de sûreté. Les suspensions doivent être libres de mouvement et accessibles en toute sécurité.

3. At the shock absorber's lower mounting point, disassemble shock absorber from upper suspension arm. Lower suspension arm to free up space to perform modification. Keep bolt and nut for re-installation. See Figure 22.

3. Désassembler l'extrémité inférieure de l'amortisseur fixée au bras de suspension supérieur. Abaisser le bras de suspension pour libérer l'espace pour effectuer la modification. Conserver le boulon et l'écrou pour la réinstallation. Voir la Figure 22.

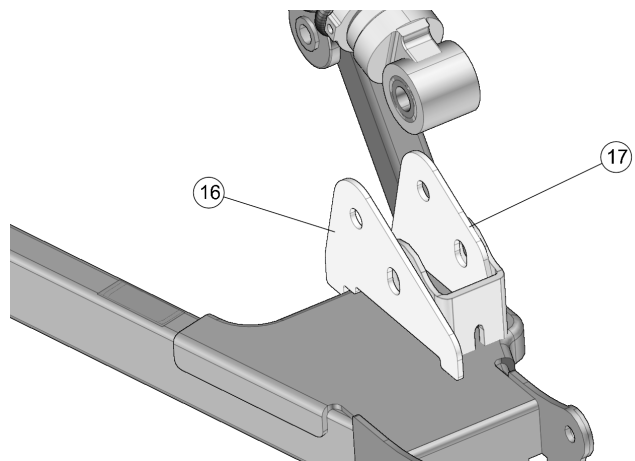
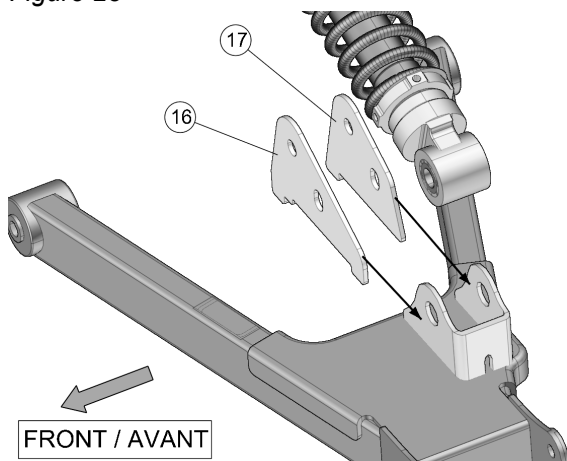
Figure 22



4. Install short lift plate (17) inside shock absorber mounting bracket. Install long lift plate (16) outside shock absorber mounting bracket, as shown in Figure 23.

4. Positionner la petite plaque de soulèvement (17) à l'intérieur du logement de fixation de l'amortisseur. Positionner ensuite la grande plaque de soulèvement (16) à l'extérieur du logement. Voir la Figure 23.

Figure 23

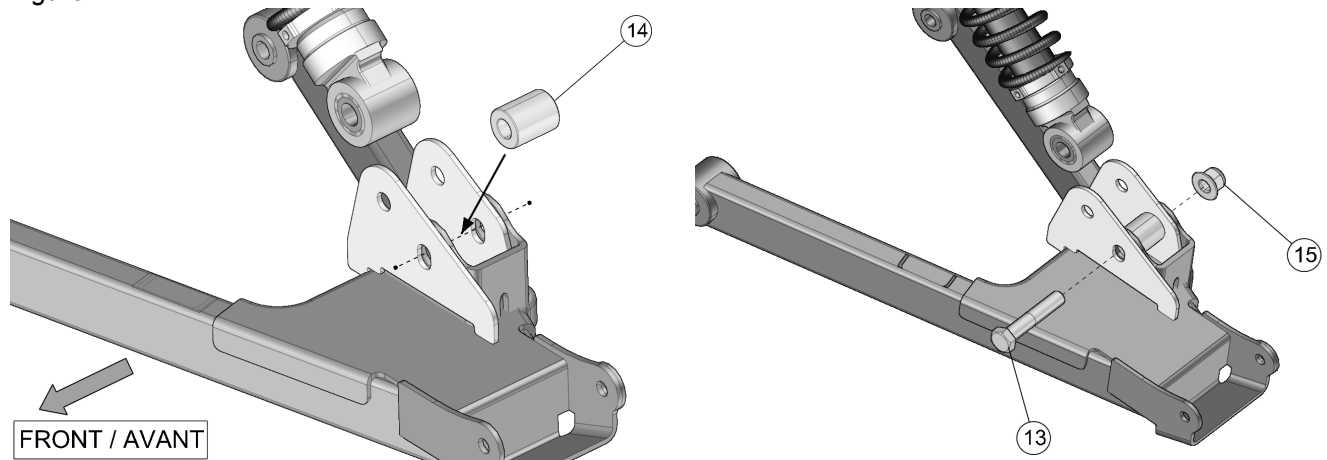


Installation Guidelines / Directives d'installation

5. Install bushing (14) in mounting bracket. Insert new M12x65mm bolt (13) through lift plates, mounting bracket and bushing. Install provided nut (15) but do not tighten it completely. Refer to Figure 24.

5. Installer l'espaceur (14) au logement de l'amortisseur. Insérer le nouveau boulon M12x65mm (13) à travers les plaques de soulèvement, le logement de l'amortisseur et la bague espaceur. Installer l'écrou (15) fourni sans serrer complètement l'assemblage. Voir la Figure 24.

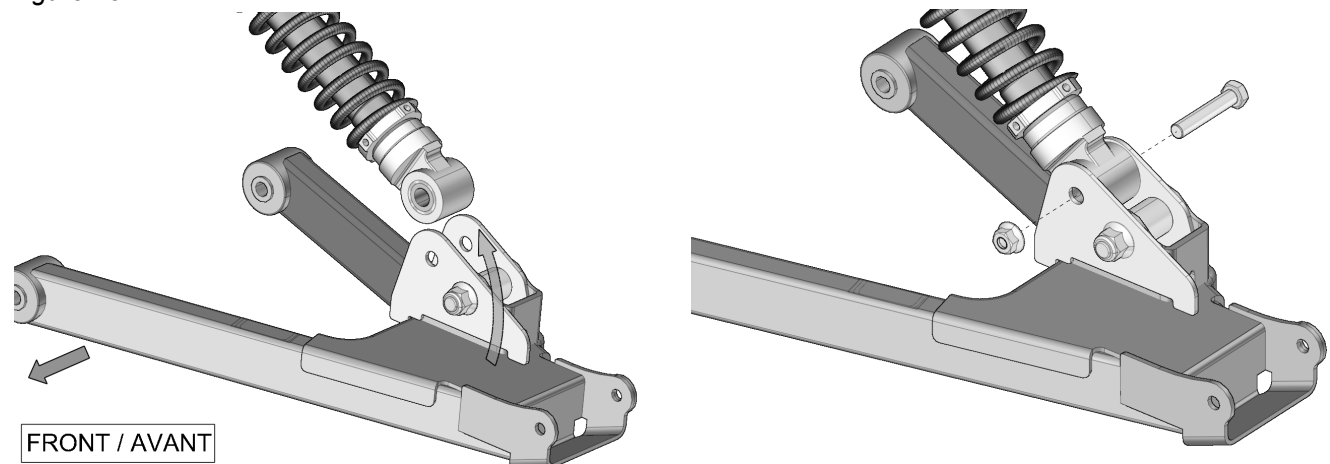
Figure 24



6. Pivot suspension arm back up to shock absorber and align lift plate holes with shock absorber mounting hole. Re-install original bolt and nut. Tighten shock absorber bolt to the manufacturer's specification. Tighten M12 bolt (13) and nut (15), installed in preceding step, to 50 N•m [37 lb•ft] of torque. See Figure 25.

6. Repositionner l'extrémité inférieure de l'amortisseur aux trous des plaques de soulèvement. Fixer l'amortisseur à l'aide du boulon et de l'écrou d'origine. Serrer le boulon de fixation de l'amortisseur au couple recommandé par le fabricant. Serrer le boulon (13) et l'écrou (15) M12, installés à l'étape précédente, à un couple de 50 N•m [37 lb•pi]. Voir la Figure 25.

Figure 25



Installation Guidelines / Directives d'installation

COMPLETION / COMPLÉTER L'INSTALLATION

| | |
|--|---|
| <p>1. Verify the suspension settings. If the shock absorbers are adjustable, they should be adjusted to the stiffest level to allow for maximum clearance between the System and the vehicle's fenders.</p> | <p>1. Vérifier l'ajustement de la suspension, si les amortisseurs sont réglable, ils doivent être réglés au niveau le plus ferme afin de permettre un maximum de dégagement entre les systèmes et les ailes du véhicule.</p> |
| <p>2. Verify for possible contact between undercarriages and the lower fenders. If there is contact, the fender should be modified (cut) to avoid damage to the vehicle's components and premature wear on rubber track.</p> | <p>2. Vérifier s'il y a un contact possible entre le système de traction et l'aile inférieure. S'il y a contact, modifier (découper) l'aile pour éviter les dommages au niveau des composantes du véhicule et toute usure prématurée au niveau des chenilles.</p> |
| <p>3. Lower the vehicle to the ground.</p> | <p>3. Abaisser le véhicule au sol.</p> |

ADJUSTMENTS / AJUSTEMENTS

| | |
|---|--|
| <p>CAUTION: The Track System is designed to provide the best performance in terms of traction and floatability. Adjustments such as alignment, track tension, and angle of attack are necessary and mandatory for optimal performance of the System. For more information on these adjustments, refer to the document entitled ADJUSTMENTS or to the USER MANUAL provided with the installation kit specific to the vehicle.</p> | <p>ATTENTION: Le système de traction a été conçu pour offrir les meilleures performances en termes de traction et de flottabilité. Les ajustements de l'alignement, de la tension des chenilles et de l'angle d'attaque sont obligatoires et nécessaires pour obtenir les performances optimales du système. Pour plus de renseignements sur ces ajustements, référez-vous au document RÉGLAGES ou au MANUEL DE L'UTILISATEUR fournis avec l'ensemble d'installation du véhicule.</p> |
|---|--|

TECHNICAL SUPPORT / SOUTIEN TECHNIQUE

Consult your dealer or distributor to solve any problem related with track system installation.

Consultez votre concessionnaire ou votre distributeur afin de résoudre tout problème entourant l'installation des systèmes.

| |
|---|
| <p>Dealer or distributor phone: Tél. du concessionnaire ou du distributeur:</p> <p>Serial No. / No de série:</p> <p>Purchase date / Date d'achat:</p> |
|---|