

Installation Guidelines Directives d'installation

Honda

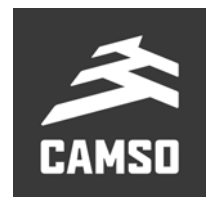
5000-03-1051-MAN

CAMSO



**Track System for SxS
vehicles**

**Système de traction pour
véhicules côte à côte**



VERSION A

IMPORTANT

The Camoplast UTV T4S, from Camoplast Hi-Performance Tracks, were first and foremost designed to provide the best performance in terms of traction and floatation in conditions of extreme terrain such as deep snow and mud. The track were also designed for side-by-side type vehicles that can ride at a maximum speed of 40 km/h (about 70 km/h on speedometer). Exceeding this speed when the terrain conditions are dry can cause premature wear and or major breakdowns on the track system. If breakage occurs due to excessive speed, damage will not be covered under normal warranty. It is the user's responsibility to abide by these terms of use.

Les systèmes de traction Camoplast Chenilles Haute Performance Camoplast UTV T4S ont d'abord et avant tout été conçus pour offrir les meilleures performances en termes de traction et de flottabilité dans les conditions de terrains extrêmes telles que la neige et la boue. Ils ont également été conçus pour des véhicules de type côte à côte pouvant rouler jusqu'à une vitesse réelle maximum de 40 km/h, soit environ 70 km/h à l'indicateur de vitesse. Excéder cette vitesse lorsque les conditions de terrain sont sèches peut causer une usure prématurée ainsi que des bris majeurs au système de traction qui ne seront pas couverts par la garantie. Il est de la responsabilité de l'utilisateur de respecter ces conditions d'utilisation.

IMPORTANT

The way the Camoplast Hi-Performance Tracks UTV T4S track system is used, is directly linked with the longevity of the system components. Sportive driving, rapid direction changes and repeated fast turns (more specifically on power steering vehicles) are not advised. This way of driving increases the risk of derailing and can cause premature wear and or major breakdowns on the track system which will not be covered under normal warranty.

La façon d'utiliser les systèmes de traction Camoplast Chenilles Haute Performance UTV T4S a un lien direct avec la durée de vie des composantes du système. Une conduite sportive, changement de direction rapide, virage rapide et à répétition (plus spécifiquement aux véhicules à direction assistée) n'est pas recommandable. Ce type de conduite augmente les risques de détraquage et peut causer une usure prématurée ainsi que des bris majeurs au système de traction qui ne sont pas couverts par la garantie.

IMPORTANT

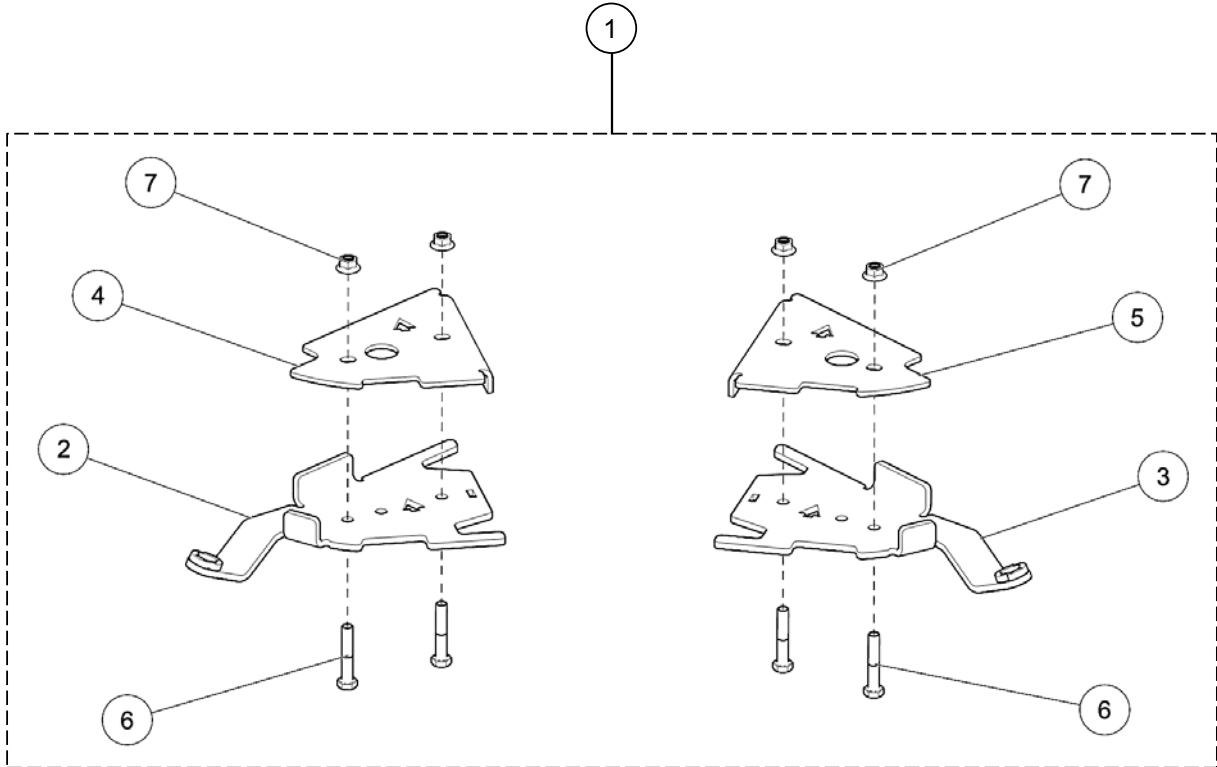
Please read carefully each part of this document as well as the User Manual prior to assembling, installing and using the track system.

Veillez lire attentivement ce document, en entier, ainsi que le Manuel de l'utilisateur avant d'assembler, d'installer et d'utiliser le système de traction.

Installation Guidelines / Directives d'installation

FRONT ANCHOR BRACKET PARTS LIST / LISTE DE PIÈCES - ANCRAGE AVANT

Figure 1

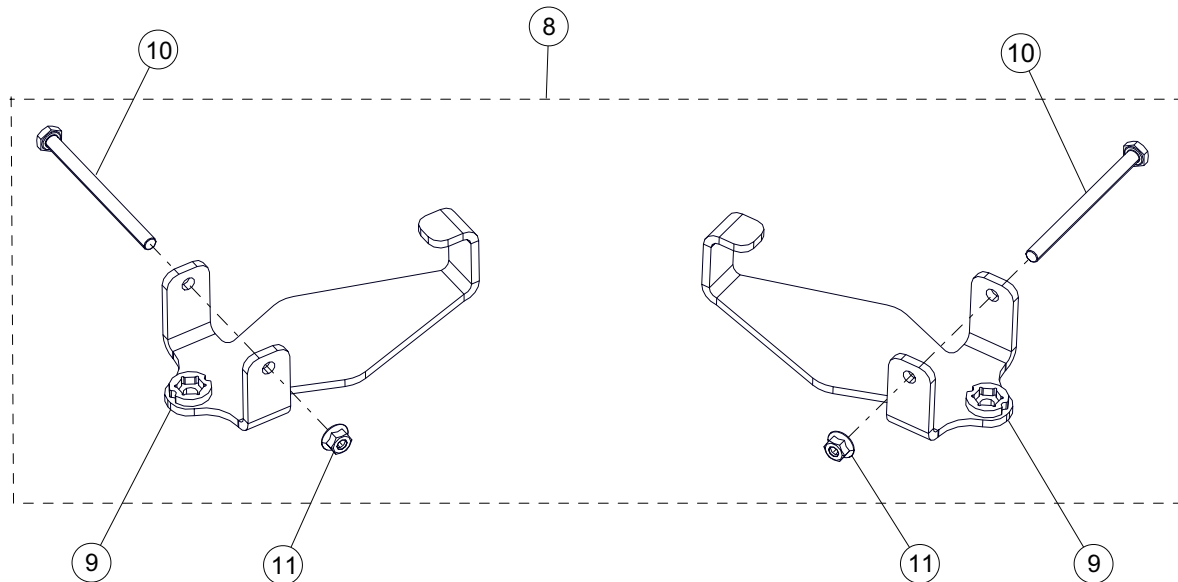


ITEM	P/N	DESCRIPTION	QTY
1	1004-03-0590	FRONT BRACKET KIT / ENSEMBLE ANCRAGE AVANT	1
2	1004-03-1096	ANTI-ROTATION FRONT BRACKET - LH / ANCRAGE ANTIROT. AV. GA.	1
3	1004-03-1106	ANTI-ROTATION FRONT BRACKET - RH / ANCRAGE ANTIROT. AV. DR.	1
4	1006-03-0029	FRONT COVER - LH / COUVERT ANCRAGE AVANT GAUCHE	1
5	1006-03-0039	FRONT COVER - RH / COUVERT ANCRAGE AVANT DROIT	1
6	1033-10-0055	HEX BOLT / BOULON HEX - HCS, M10-1.5X55, 8.8, ZP, DIN931	4
7	1074-10-0001	NYLON NUT / ÉCROU NYLON - FNN, M10-1.5, 8, ZP, DIN6926	4

Installation Guidelines / Directives d'installation

REAR ANCHOR BRACKET PARTS LIST / LISTE DE PIÈCES - ANCRAGE ARRIÈRE

Figure 2

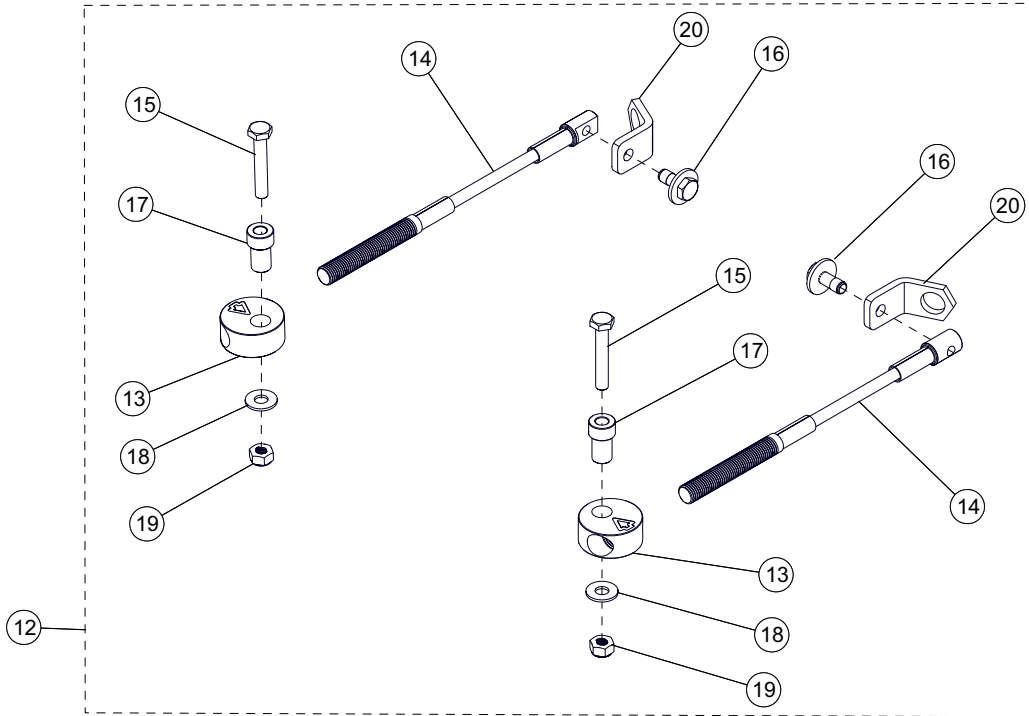


ITEM	P/N	DESCRIPTION	QTY
8	1005-03-0250	REAR BRACKET KIT / ENSEMBLE ANCRAGE ARRIÈRE	1
9	1005-03-1253	ANTI-ROTATION REAR BRACKET / ANCRAGE ANTIROT. ARRIÈRE	2
10	1033-10-0130	HEX BOLT / BOULON HEX - HCS, M10-1.5X130, 8.8, ZP, DIN931	2
11	1074-10-0001	NYLON NUT / ÉCROU NYLON - FNN, M10-1.5, 8, ZP, DIN6926	2

Installation Guidelines / Directives d'installation

STEERING LIMITER KIT PARTS LIST / PIÈCES - ENSEMBLE LIMITEUR DE CONDUITE

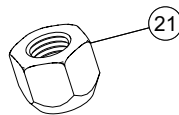
Figure 3



ITEM	P/N	DESCRIPTION	QTY
12	1003-77-3500	STEERING LIMITER ASS'Y / ENS. LIMITEUR DE CONDUITE	1
13	1003-77-3515	THREADED DISK / RONDELLE FILETÉE	2
14	1003-77-3560	STEERING LIMITER CABLE / CABLE LIMITEUR DE CONDUITE	2
15	1033-10-0060	HEX BOLT / BOULON HEX - HCS, M10-1.5X60, 8.8, ZP, DIN931	2
16	1033-10-2026	HEX BOLT / BOULON HEX - HCSW, M10-1.5X25, 8.8, ZP, TL, DIN931	2
17	1050-00-0200	STEP SPACER / ESPACEUR	2
18	1060-00-0004	WASHER / RONDELLE - W, 7/16X1.0X0.072, 8, ZP, USS	2
19	1071-10-0001	NYLON NUT / ÉCROU NYLON - NN, M10-1.5, ZP, 8, DIN982	2
20	4002-77-3507	HOLDING PLATE / PLAQUE DE SUPPORT	2

WHEEL NUT / ÉCROU DE ROUE

Figure 4



ITEM	P/N	DESCRIPTION	QTY
21	1071-00-0009	WHEEL LUG NUT / ÉCROU DE ROUE - LN, M12-1.5X14, 8, ZP	16

Installation Guidelines / Directives d'installation

VERIFICATION / VÉRIFICATION

CAUTION: Before beginning the installation, make sure you received all the components included in the parts lists of the preceding pages.

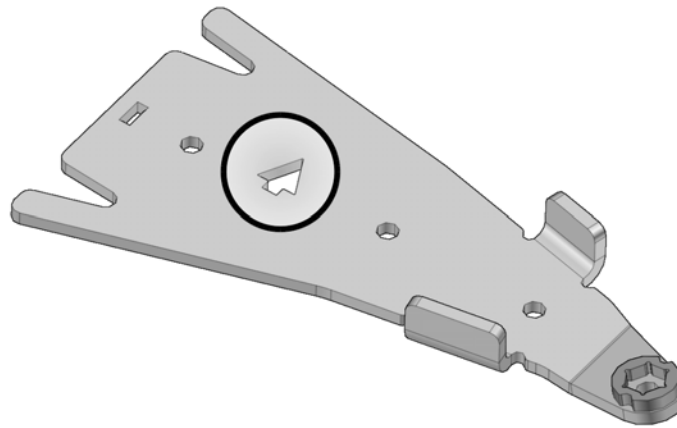
ATTENTION : Avant de débuter l'installation, assurez-vous d'avoir reçu toutes les composantes incluses dans les listes de pièces aux pages précédentes.

INFORMATION

1. For installation purposes, directional arrows have been cut out of the main components in the anchor bracket kits. These arrows indicate the front of the vehicle relative to the component. See Figure 5.

1. Pour faciliter le positionnement des ancrages au véhicule, des flèches indiquant l'avant du véhicule ont été découpées aux composantes principales des ancrages. Assurez-vous que ces flèches pointent en direction de l'avant du véhicule lors de l'assemblage de celles-ci. Voir la Figure 5.

Figure 5



Installation Guidelines / Directives d'installation

PREPARATION / PRÉPARATION

⚠ WARNING

⚠ AVERTISSEMENT

Do not place any part of your body under the vehicle unless it is securely placed on appropriate stands. Severe injuries could occur if the vehicle collapses or moves. Do not use a lifting device as a secure stand.

Ne jamais exposer des parties du corps sous le véhicule à moins que celui-ci ne repose sur des supports appropriés. Si le véhicule devait verser ou se déplacer, cela pourrait occasionner des blessures graves. Ne pas utiliser un dispositif de levage comme support permanent.

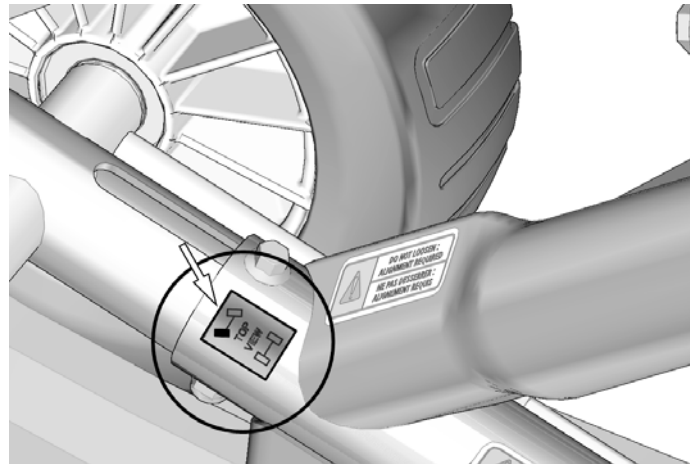
1. Position the vehicle on a flat and level surface (or on a suitable lifting device), shift the transmission to neutral and turn off engine.

1. Placer le véhicule sur une surface plane et au niveau (ou sur un dispositif de levage), mettre la transmission au point mort et arrêter le moteur.

2. Identify and position each unit of the track system near the position indicated on the sticker. Refer to Figure 6.

2. Identifier et placer chaque système de l'ensemble de traction près de la position d'installation indiquée sur l'étiquette apposée au châssis. Voir la Figure 6.

Figure 6



Installation Guidelines / Directives d'installation

REAR TRACK SYSTEMS / SYSTÈMES DE TRACTION ARRIÈRE

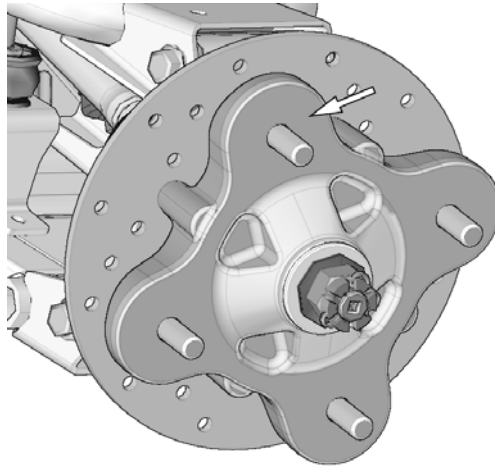
1. Using a lifting device, raise rear of the vehicle and install appropriate stands. Ensure that vehicle is immobilized and safe to work on.

1. Au moyen d'un dispositif de levage, soulever l'arrière du véhicule et installer des cales de sûreté. Assurez-vous que le véhicule est bien immobile et qu'on peut y travailler en sécurité

2. Remove rear wheels. Make sure that wheel studs and wheel hubs are free of dirt. See Figure 7.

2. Enlever les roues arrière. Assurez-vous que les goujons de roue et les moyeux de roue sont exempts de toute saleté. Voir la Figure 7.

Figure 7



3. If applicable, remove CV joint protectors.

3. Retirer les protecteurs de joint homocinétique, s'il y a lieu.

Installation Guidelines / Directives d'installation

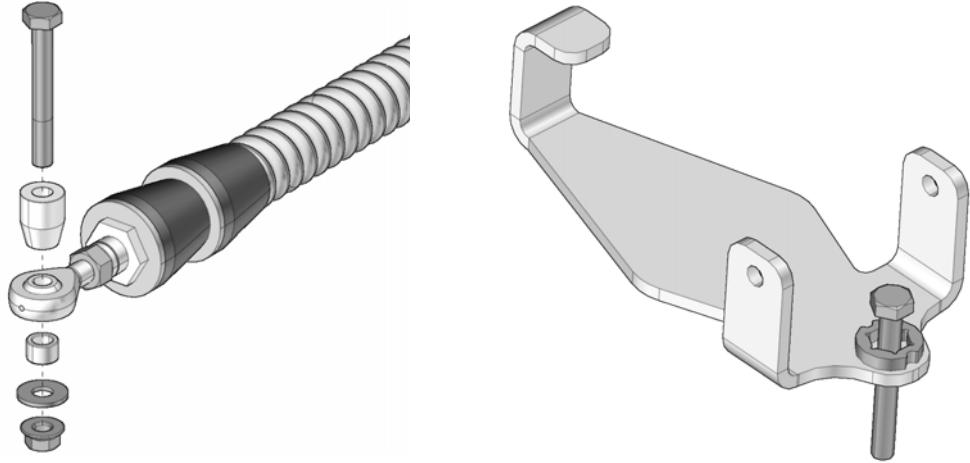
4. Remove bolt, washers and spacer bushings from rear stabilizing rod end and insert bolt in rear anchor bracket as shown in Figure 8.

NOTE: It is not possible to insert this bolt once the bracket is attached to the suspension arm.

4. Enlever les boulons, les rondelles et les espaceurs des rotules des bras stabilisateurs des systèmes arrière. Insérer un boulon à l'extrémité de chacun des ancrages de suspension arrière. Voir la Figure 8.

NOTE : Il est impossible d'insérer ce boulon une fois l'ancrage fixé au bras de suspension du véhicule.

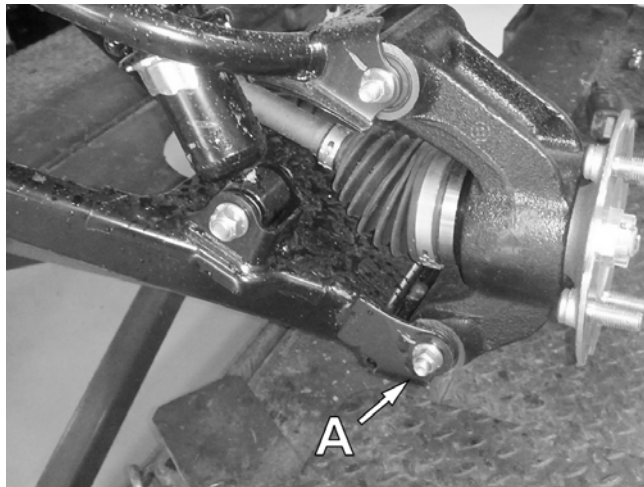
Figure 8



5. Remove mounting bolt (A) linking lower suspension arm to wheel hub. See Figure 9.

5. Dévisser et retirer le boulon (A) qui relie le bras inférieur de suspension au moyeu de roue. Voir la Figure 9.

Figure 9

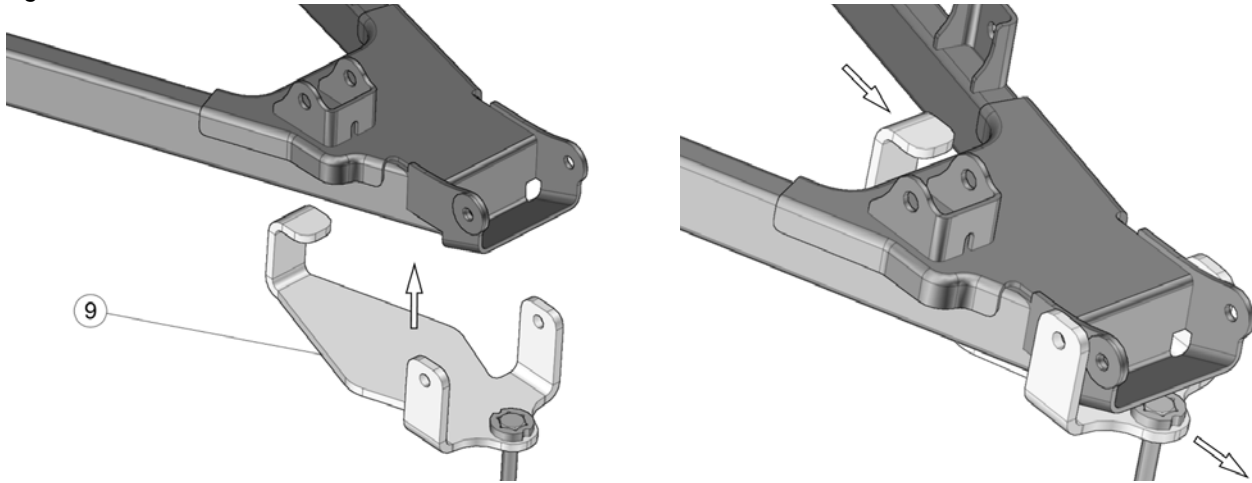


Installation Guidelines / Directives d'installation

6. Position the anchor bracket (9) under the suspension arm. Slide and hook the back end of the bracket on the suspension arm as shown on Figure 10.

6. Placer l'ancrage de suspension (9) sous le bras de suspension. Glisser l'ouverture en «C» de l'extrémité intérieure de l'ancrage au bras de suspension tel que montré à la Figure 10.

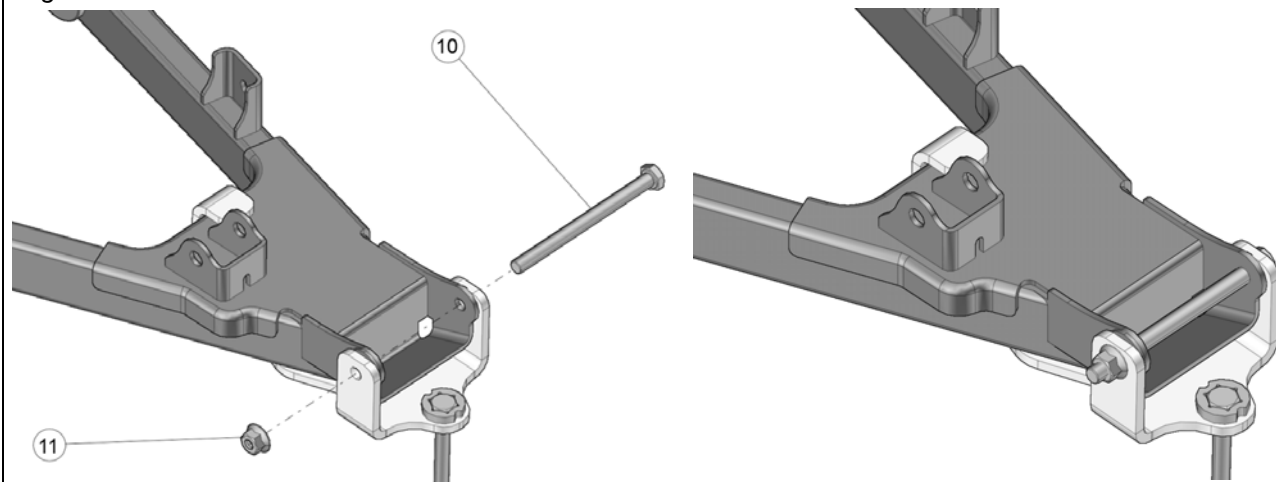
Figure 10



7. Slide M10x130 mm assembly bolt (10) through bracket, a-arm and hub. Thread nut (11) on bolt and tighten bolt to 50 N•m of torque [37 lb•ft]. See Figure 11.

7. Insérer le nouveau boulon de fixation M10x130 mm (10) à travers l'ancrage, le bras de suspension et le moyeu de roue. Fixer l'écrou (11) sur le boulon et serrer à un couple de 50 N•m [37 lb•pi]. Voir la Figure 11.

Figure 11



Installation Guidelines / Directives d'installation

8. Secure undercarriage to rear hub using the wheel nuts (21) provided. Refer to Figure 12.

NOTE: If needed, take rubber protector off of hub.

NOTE: Ensure that the cotter pin of the axle nut does not interfere with the undercarriage hub.

NOTE: Use torque specification indicated by the vehicle's manufacturer when tightening wheel nuts.

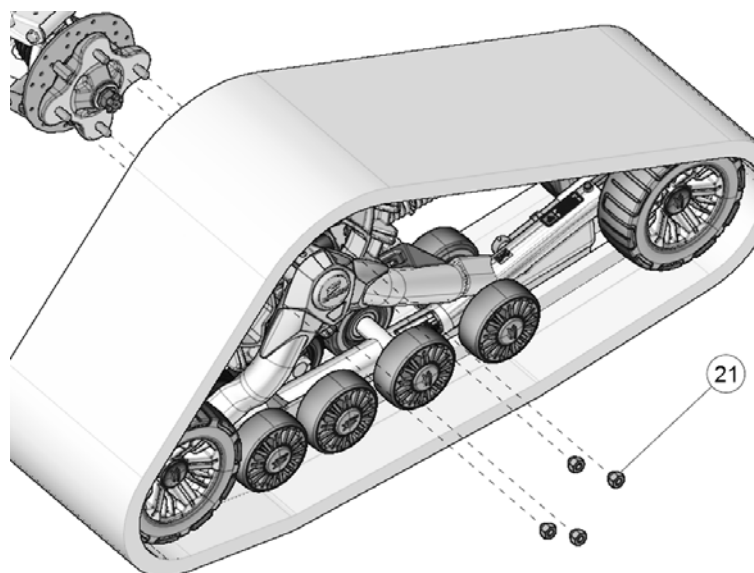
8. Fixer le système de traction au moyeu de roue arrière, utiliser les écrous de roue (21) fournis. Voir la Figure 12.

NOTE : Retirer le protecteur en caoutchouc du moyeu, s'il y a lieu.

NOTE : Assurez-vous que la goupille fendue de l'écrou de l'essieu n'interfère pas au coeur du moyeu du système de traction.

NOTE : Serrer les écrous de roue au couple de serrage indiqué par le fabricant du véhicule.

Figure 12



Installation Guidelines / Directives d'installation

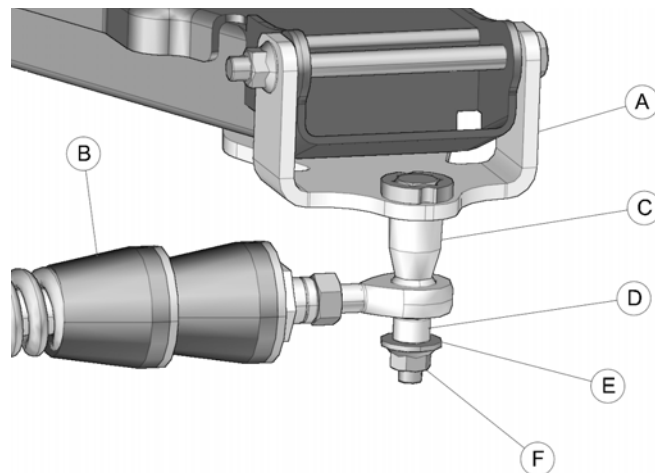
9. Attach the stabilizing rod (B) to the anchor bracket (A), using the long spacer bushing (C), the short spacer bushing (D), flat washer (E) and nut (F). Torque to 70 N•m [52 lb•ft]. See Figure 13.

NOTE: Ensure that parts are assembled in the correct order.

9. Fixer le bras stabilisateur (B) au boulon déjà installé sur l'ancrage de suspension (A) à l'aide de l'espaceur long (C), l'espaceur court (D), de la rondelle (E) et de l'écrou autobloquant (F). Serrer à un couple de 70 N•m [52 lb•pi]. Voir la Figure 13.

NOTE: Assurez-vous d'assembler les pièces dans l'ordre indiqué.

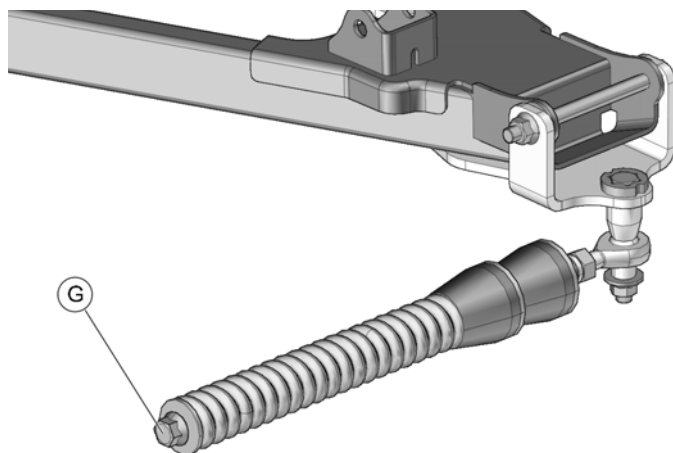
Figure 13



10. Verify that spring assembly bolt (G) is tightened to the recommended torque specification: 75 N•m [55 lb•ft]. Refer to Figure 14.

10. Vérifier que le boulon du ressort (G) est serré au couple recommandé : 75 N•m [55 lb•pi]. Voir la Figure 14.

Figure 14



11. Inspect rear track systems and ensure that all mounting bolts were correctly tightened during installation. Lower the vehicle to the ground and proceed to install the front track systems.

11. Inspecter les systèmes de traction arrière et s'assurer que tous les boulons ont été serrés correctement lors de l'installation. Abaisser ensuite le véhicule au sol et procéder à l'installation des systèmes de traction avant.

Installation Guidelines / Directives d'installation

FRONT TRACK SYSTEMS / SYSTÈMES DE TRACTION AVANT

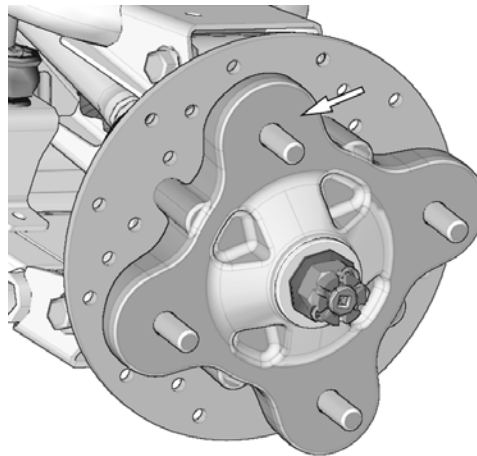
1. Using a lifting device, raise front of vehicle and install appropriate stands. Make sure the vehicle is immobilized and safe to work on.

1. Au moyen d'un dispositif de levage, soulever l'avant du véhicule et installer des cales de sûreté. S'assurer que le véhicule est bien immobile et qu'on peut y travailler en sécurité.

2. Remove front wheels. Make sure that wheel studs and wheel hubs are free of dirt. See Figure 15.

2. Enlever les roues avant. Assurez-vous que les goujons de roue et les moyeux de roue sont exempts de toute saleté. Voir la Figure 15.

Figure 15



3. If applicable, remove CV joint protectors.

3. Retirer les protecteurs de joint homocinétique, s'il y a lieu.

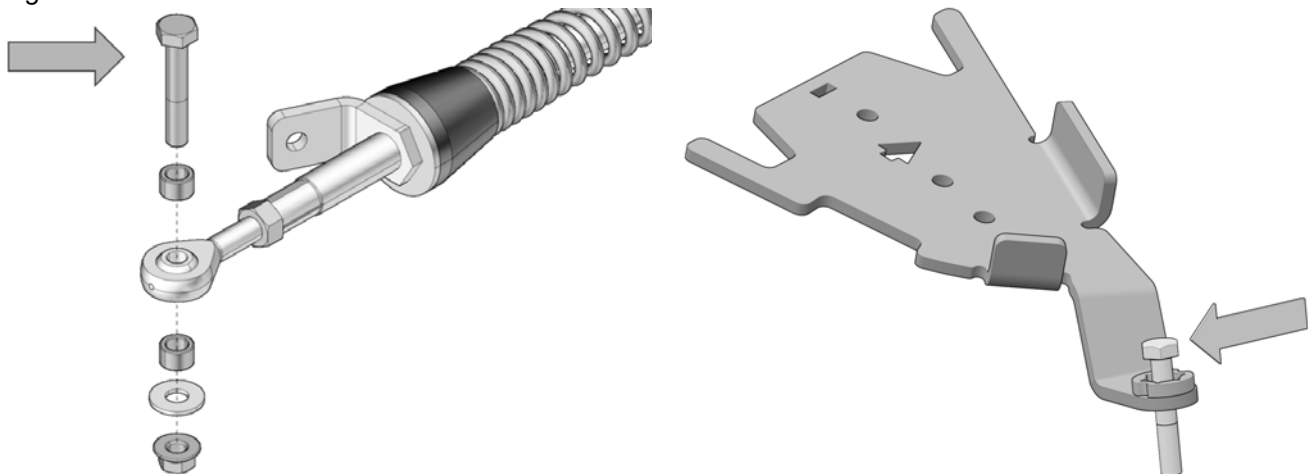
4. Remove bolt, washer and bushings from front stabilizing rod end and insert bolt in front anchor bracket as shown in Figure 16.

4. Enlever les boulons, les rondelles et les espaceurs des rotules des bras stabilisateurs des systèmes avant. Insérer un boulon à l'extrémité de chacun des ancrages de suspension avant. Voir la Figure 16.

NOTE: It is not possible to insert this bolt once the bracket is attached to the suspension arm.

NOTE : Il est impossible d'insérer ce boulon une fois l'ancrage fixé au bras de suspension du véhicule.

Figure 16



Installation Guidelines / Directives d'installation

5. Position the bottom part of the anchor bracket (2-3) underneath the lower suspension arm. Position the top part (4-5) over the suspension arm so the tenon slips in the mortise cut in the bottom part. Insert the M10x55 mm bolts (6) through the bottom and secure the two parts together with the nuts (7) provided. Tighten assembly to 50 N•m [37 lb•ft] of torque. Refer to Figure 17.

5. Positionner la partie inférieure de l'ancrage anti-rotation (2-3) sous le bras de suspension inférieur. Positionner la partie supérieure (4-5) au-dessus du bras de suspension de façon à ce que le tenon de la partie pliée s'aligne dans l'ouverture de la partie inférieure. Insérer les boulons M10x55 mm (6) par le dessous de l'ancrage. Assembler les deux parties avec les écrous (7) fournis. Serrer l'assemblage à un couple de 50 N•m [37 lb•pi]. Voir la Figure 17.

Figure 17

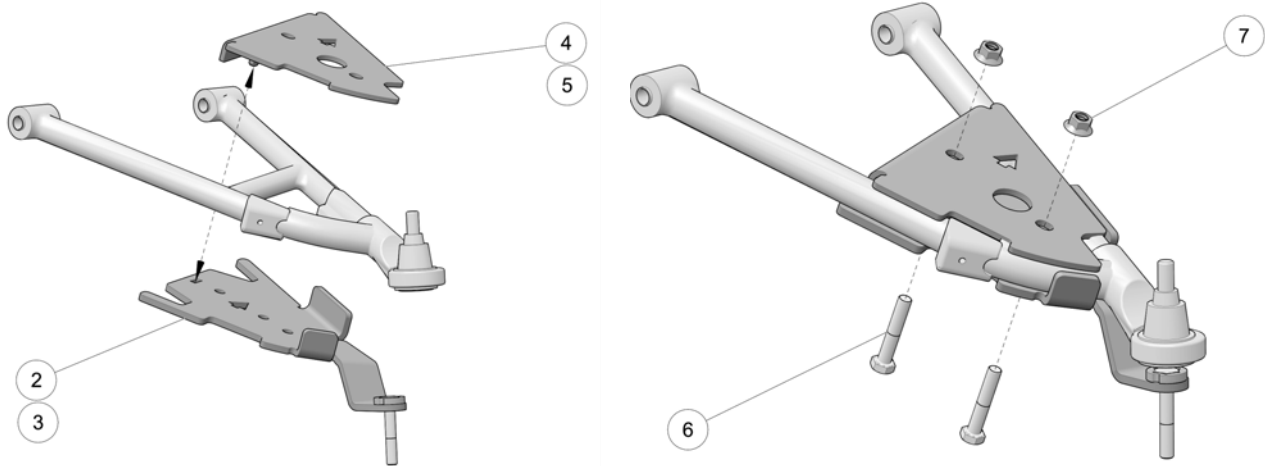
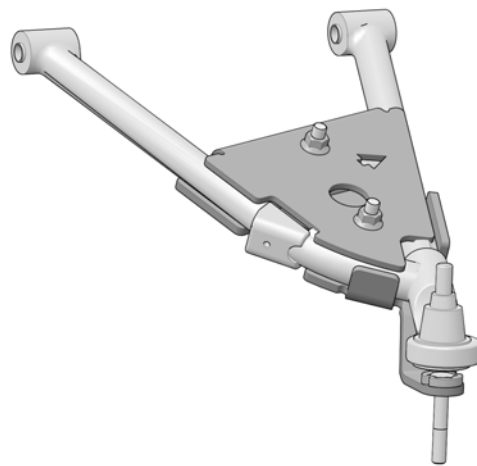


Figure 18



6. Secure undercarriages to front wheel hubs. The procedure and precautions are the same as for rear units. Refer to Figure 12.

6. Boulonner chaque système de traction au moyeu de roue avant. La marche à suivre et les précautions sont les mêmes que pour les systèmes arrière. Voir la Figure 12 à titre de référence.

Installation Guidelines / Directives d'installation

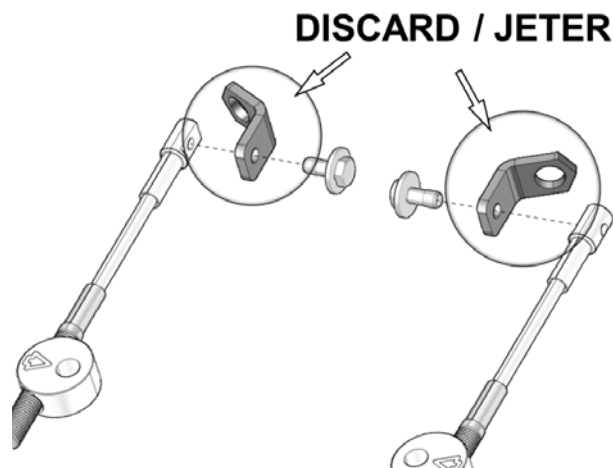
7. Stabilizing arms on 2015 and later front track systems have an integrated Steering Limiter Holding Plate. It is not necessary to install the holding plates **(20)** provided in the installation kit. See Figure 19.

*****NOTE:** If the model year of your track systems is earlier than 2015, consult Installation Guidelines 7003-77-3500.

7. Les systèmes de traction avant 2015 et plus ont la plaque de support de limiteur de conduite intégrée au bras stabilisateur. Il n'est pas nécessaire d'installer les plaques de support **(20)** fournies dans l'ensemble d'installation. Voir la Figure 19.

*****NOTE :** Dans le cas où l'année-modèle de votre système de traction est antérieure à 2015, consulter la Directive d'installation 7003-77-3500 .

Figure 19



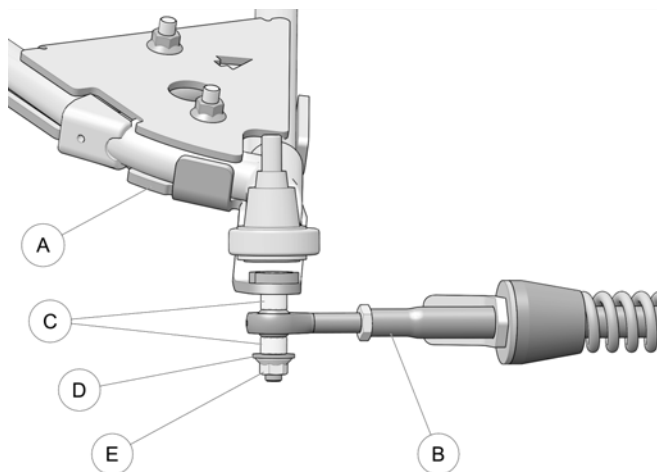
8. Attach the stabilizing rod **(B)** to the anchor bracket **(A)**, using the two spacer bushings **(C)**, flat washer **(D)** and nut **(E)**. Torque to 70 N•m [52 lb•ft]. Refer to Figure 20.

NOTE: *Ensure that parts are assembled in the correct order.*

8. Fixer le bras stabilisateur **(B)** au boulon déjà installé sur l'ancrage de suspension **(A)** à l'aide des deux espaceurs **(C)**, de la rondelle **(D)** et de l'écrou autobloquant **(E)**. Serrer à un couple de 70 N•m [52 lb•pi]. Voir la Figure 20.

NOTE : *S'assurer d'assembler les pièces dans l'ordre indiqué.*

Figure 20

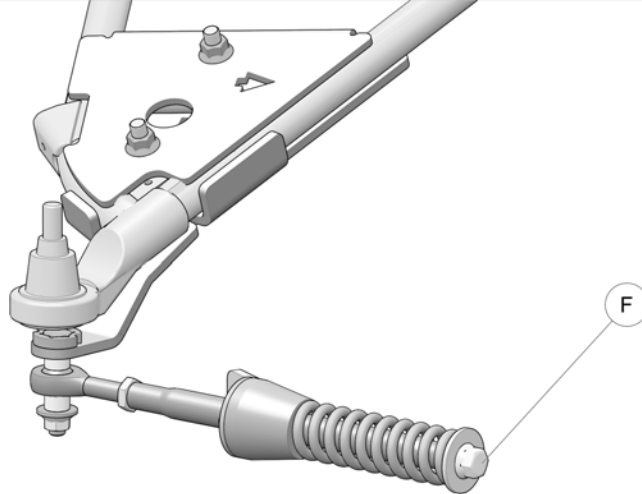


Installation Guidelines / Directives d'installation

9. Verify that spring assembly bolt (F) is tightened to the recommended torque specification: 75 N•m [55 lb•ft]. Refer to Figure 21.

9. Vérifier que le boulon du ressort (F) est serré au couple recommandé : 75 N•m [55 lb•pi]. Voir la Figure 21.

Figure 21



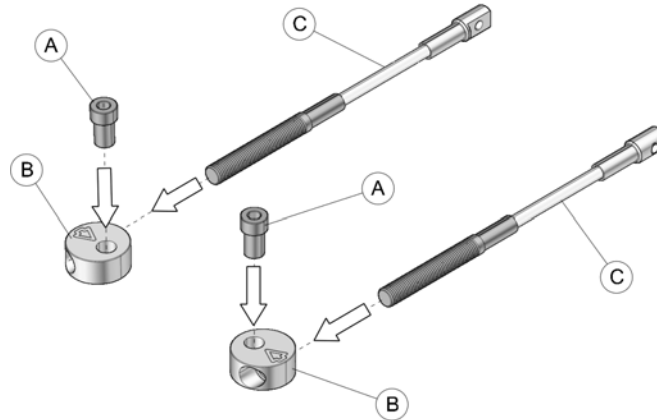
Installation Guidelines / Directives d'installation

STEERING LIMITER INSTALLATION / LIMITEURS DE CONDUITE - INSTALLATION

10. Assemble steering limiter cables (C), aluminium pucks (B) and step spacers (A) together as shown on Figure 22.

10. Assembler les câbles des limiteurs de conduite (C), les rondelles en aluminium (B) et les bagues espaceurs (A) tel que montré à la Figure 22.

Figure 22

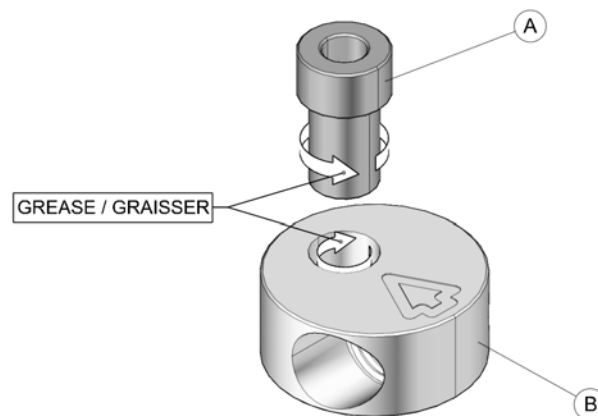


IMPORTANT

11. Apply grease evenly all around step spacer bushing (A) and in hole of aluminium disk (B) when assembling these parts together. See Figure 23.

11. À l'assemblage les bagues espaceurs (A) doivent être graissées. Appliquer une couche de graisse uniforme sur toute la circonférence de la bague espaceur et dans le logement de la rondelle en aluminium (B). Voir la Figure 23.

Figure 23



Installation Guidelines / Directives d'installation

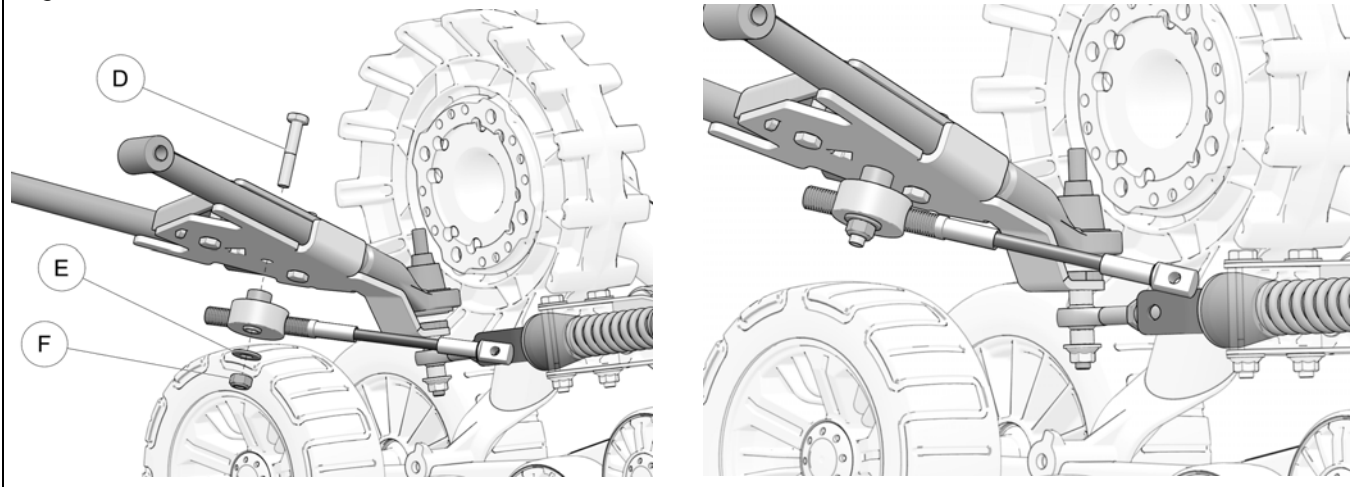
12. Assemble the steering limiter's cable assembly to the front anchor bracket using steering limiter mounting bolt **(D)**, washer **(E)** and nut **(F)**. Insert bolt through large hole in middle of bracket cover. Tighten assembly to 50 N•m [37 lb•ft]. Refer to Figure 24.

NOTE: Make sure the arrow on aluminium disk is on top and points toward the front of the vehicle.

12. Assembler la rondelle en aluminium du limiteur de conduite au trou central de la partie inférieure de l'ancrage avant en utilisant le boulon **(D)** d'assemblage, la rondelle **(E)** et l'écrou **(F)**. Insérer le boulon par le dessus et serrer l'assemblage à un couple de 50 N•m [37 lb•pi]. Voir la Figure 24.

NOTE: La flèche sur l'extrémité ronde en aluminium doit être en direction de l'avant du véhicule.

Figure 24



Installation Guidelines / Directives d'installation

STEERING LIMITER ADJUSTMENT / LIMITEURS DE CONDUITE - AJUSTEMENT

IMPORTANT

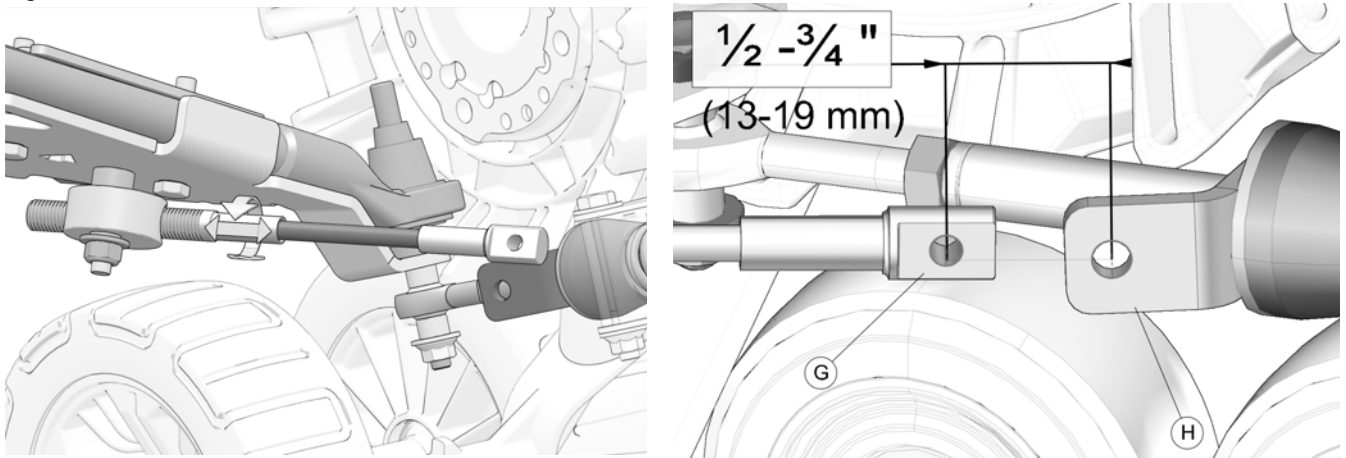
WARNING: Before going to the next steps, make sure that stabilizing arms are correctly installed, that the angle of attack is set correctly and that the alignment is correct. Refer to the *User Manual* supplied at purchase.

AVERTISSEMENT : Avant de passer aux étapes suivantes, les bras stabilisateurs doivent être correctement installés et les ajustements de l'angle d'attaque et de l'alignement doivent être complétés. Référez-vous au *Manuel de l'utilisateur* fourni lors de l'achat.

13. Turn the vehicle's steering wheel to its maximum point of travel on the left. While maintaining pressure on the steering wheel, turn threaded rod to adjust length of cable so that the cable end hole center (**G**) is located 13 to 19 mm [$\frac{1}{2}$ to $\frac{3}{4}$ in.] short of the attach hole center on the support plate (**H**). See Figure 25.

13. Tourner le volant du véhicule au maximum de la course du côté gauche. En maintenant une pression au volant, ajuster le câble (en vissant ou dévissant pour ajuster sa longueur) afin d'obtenir une distance de 13-19 mm [$\frac{1}{2}$ - $\frac{3}{4}$ po] du centre de l'extrémité du câble (**G**) au centre de l'extrémité du support de fixation (**H**). Voir la Figure 25.

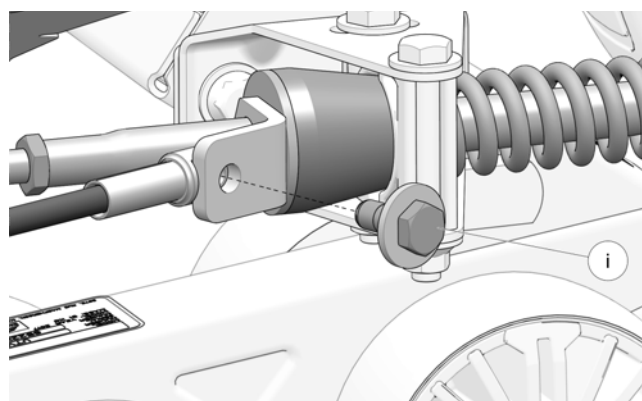
Figure 25



14. Reverse steering wheel a little to be able to bolt support plate and cable together. Tighten provided bolt (**i**) to 35 N•m [24 lb•ft]. See Figure 26. Repeat steps for right side.

14. Tourner légèrement le volant dans le sens contraire jusqu'à ce que le câble puisse être fixé à la plaque de support en utilisant le boulon (**i**) fourni. Serrer à un couple de 35 N•m [24 lb•pi]. Voir la Figure 26. Effectuer le même exercice du côté droit.

Figure 26



Installation Guidelines / Directives d'installation

COMPLETION / COMPLÉTER L'INSTALLATION

1. Verify the suspension settings. If the shock absorbers are adjustable, they should be adjusted to the stiffest level in order to allow for maximum clearance between the System and the vehicle's fenders.

1. Vérifier l'ajustement de la suspension, si les amortisseurs sont réglable, ils doivent être réglés au niveau le plus ferme afin de permettre un maximum de dégagement entre les systèmes et les ailes du véhicule.

** 4-SEATER MODELS ONLY **

** MODÈLES 4 PLACES SEULEMENT **

2. To prevent any possible contact between the undercarriage and the rear lower fender, some modifications have to be made:

2. Pour éviter tout contact possible entre le système de traction et l'aile inférieure arrière du véhicule, des modifications doivent être apportées au véhicule :

- The vehicle's lower fender must be trimmed. The fender's corner must be cut at an angle forming a triangle 64mm [2 ½ in] high and 48mm [1 ¼ in] wide. See Figure 27 and Figure 28.

- L'aile inférieure du véhicule doit être découpée. Le coin de l'aile doit être découpé en angle à 64 mm [2 ½ po] de hauteur et 48 mm [1 ¼ po] de largeur. Voir la Figure 27 et la Figure 28.

Figure 27

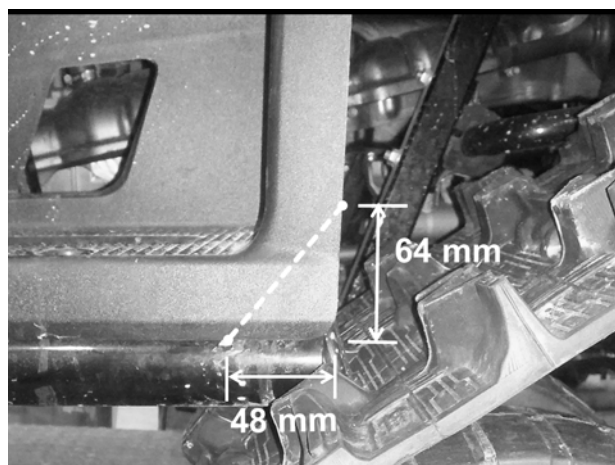


Figure 28



Installation Guidelines / Directives d'installation

- The footrest support frame tubing must be cut back. The tube must be shortened 89 mm [3 ½ in] in length. The plastic cap at the end of the tube must be reinstalled in its new location. See Figure 29 and Figure 30.

- Le tube de marchepied du véhicule doit être coupé. Le tube doit être raccourci sur une longueur de 89 mm [3½ po]. Le capuchon de plastique du bout du tube doit être retiré de la partie coupée et réinstallé à l'extrémité du tube restant au véhicule. Voir la Figure 29 et la Figure 30.

Figure 29

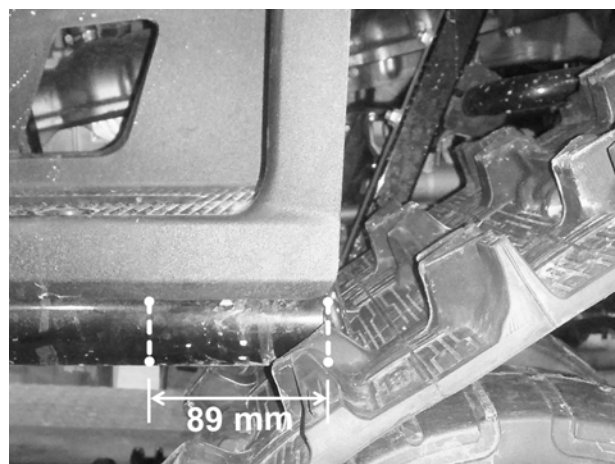


Figure 30



3. Lower the vehicle to the ground.

3. Abaisser le véhicule au sol.

ADJUSTMENTS / AJUSTEMENTS

CAUTION: The Track System is designed to provide the best performance in terms of traction and floatability. Adjustments such as alignment, track tension, and angle of attack are necessary and mandatory for optimal performance of the System. For more information on these adjustments, refer to the document entitled **ADJUSTMENTS** or to the **USER MANUAL** provided with the installation kit specific to the vehicle.

ATTENTION : Le système de traction a été conçu pour offrir les meilleures performances en termes de traction et de flottabilité. Les ajustements de l'alignement, de la tension des chenilles et de l'angle d'attaque sont obligatoires et nécessaires pour obtenir les performances optimales du Système. Pour plus de renseignements sur ces ajustements, référez-vous aux documents **RÉGLAGES** ou **MANUEL DE L'UTILISATEUR** fournis avec l'ensemble d'installation du véhicule.

TECHNICAL SUPPORT / SOUTIEN TECHNIQUE

Consult your dealer or distributor to solve any problem related with track system installation.

Consultez votre concessionnaire ou votre distributeur afin de résoudre tout problème entourant l'installation des systèmes.

Dealer or distributor phone :
Tél. du concessionnaire ou du distributeur :

Serial No. / No de série :

Purchase date / Date d'achat :